

CR700

YASKAWA

Przebiegiennik częstotliwości do aplikacji dźwigowych



Konstrukcja przewidująca
10-LETNI
okres bezawaryjnej pracy

Najlepsza wartość dla Twoich dźwigów

Najwyższy priorytet w Yaskawie stanowi dostarczanie produktów spełniających oczekiwania naszych klientów. Nasz nowy przemiennik CR700 został opracowany w oparciu o ponad 30-letnie doświadczenie w przemyśle dźwigowym i oferuje szereg funkcji odpowiadających na wymagania aplikacji dźwigowych, wciągnikowych oraz suwnicowych.

Funkcja ograniczająca kołysanie

Przemiennik CR700 ma wbudowaną funkcję ograniczającą kołysanie się ładunku. Funkcjonalność pomaga operatorowi dźwigu zapobiegać niekontrolowanym wahaniom ładunku podczas ruchów, dzięki czemu możliwe jest skrócenie czasu cyklu i zwiększenie sprawności dźwigu.

Funkcja wyważenia obciążenia bez enkodera

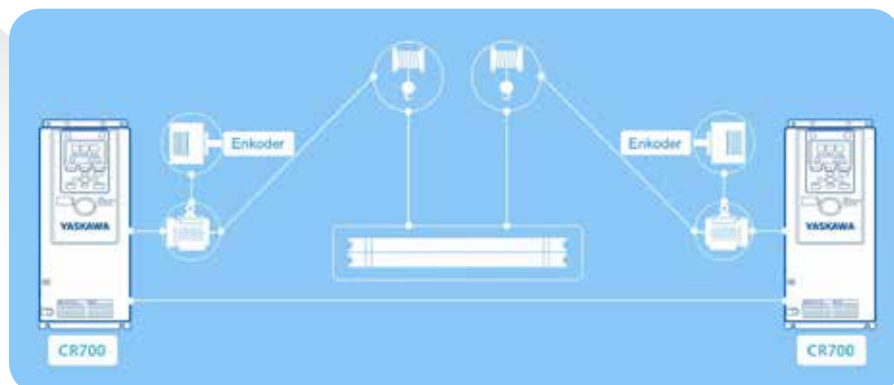
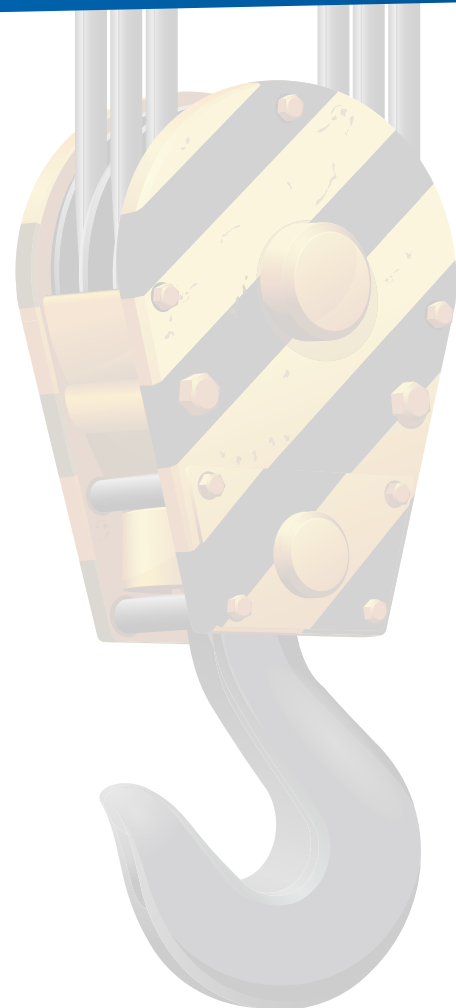
Funkcja wyważenia obciążenia pozwala na równomierne rozdzielenie obciążenia pomiędzy dwa przemienniki częstotliwości. Eliminacja konieczności instalacji enkoderów pozwala na redukcję kosztów, jak również zmniejsza ryzyko wystąpienia błędu spowodowanego uszkodzeniem enkodera.

Automatyczne zwiększanie prędkości dla lekkich ładunków

Funkcjonalność wykrywa, czy urządzenie pracuje z pełnym, czy też lekkim obciążeniem. W przypadku lekkiego obciążenia przemiennik zwiększa częstotliwość odniesienia i prędkość roboczą, co pomaga skrócić czas cyklu i zwiększyć sprawność dźwigu.

Zsynchronizowana kontrola położenia

Funkcjonalność zapewnia ochronę przed możliwym do wystąpienia przechyleniem ładunku. Funkcja dostępna jest w trybie CLV i skutecznie eliminuje błędy pozycji mogące występować podczas podnoszenia lub opuszczania ładunku z użyciem dwóch napędów.



Funkcja kopiowania

Wiele ustawień parametrów może być przechowywanych i łatwo przenoszonych (kopiowanych) do dodatkowych napędów

Wyświetlacz o wysokiej rozdzielczości

Czytelny wyświetlacz z funkcją regulacji kontrastu

Funkcja automatycznego tworzenia kopii zapasowej

Zapisuje ustawienia aktualnych parametrów po okresie bezczynności użytkownika. Po incydencie ustawienia mogą zostać odzyskane z poziomu klawiatury w ciągu kilku sekund.

Zaawansowana nawigacja z poziomu klawiatury

Szybsze przewijanie i klawisze funkcyjne zapewniają sprawniejszą nawigację oraz skróty skracające czas programowania



Przechowywanie na karcie microSD

Do przechowywania zarejestrowanych zmiennych

Zegar czasu rzeczywistego

Pozwala na rejestrację informacji o dokładnym czasie wystąpienia błędu

Opcjonalny panel LCD z Bluetooth®

Możliwość bezprzewodowej komunikacji urządzeń mobilnych z przemiennikiem

Zalety i funkcje Panelu LCD:

Krótszy czas uruchomienia

- Kreator konfiguracyjny
- Funkcja ulubionych parametrów/monitorów
- Funkcja kopiowania w panelu
- Ustawianie parametrów jest wstecznie zgodne z poprzednimi generacjami falowników
- Szybka nawigacja
- Opis parametrów

Zarządzanie parametrami

- Przechowywanie czterech zestawów parametrów
- Rejestracja danych i czasu, np. do analizy usterek, analizy profilu obciążenia itp. (do 32 GB na karcie microSD)
- Funkcja automatycznego tworzenia kopii zapasowej

Łatwość użytkowania

- Panel LCD z funkcją Bluetooth®
- Regulowany kontrast wyświetlacza
- Zegar czasu rzeczywistego
- Możliwość montażu panelu LCD w innym miejscu z użyciem opcjonalnego przewodu RJ45

Kreator konfiguracyjny

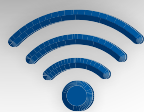
Kreator konfiguracyjny redukuje czas konfiguracji do kilku minut. Kreator umożliwia szybką parametryzację przemiennika bez konieczności posiadania szczegółowej wiedzy o strukturze menu i parametrach.



Wygodne ustawianie i monitorowanie

Usługa Yaskawa Drive Cloud

Rejestracja przemiennika w usłudze Yaskawa Drive Cloud pozwala na przechowywanie parametrów przemiennika oraz informacji o aplikacji online. Yaskawa Drive Cloud to prosty i bezpieczny sposób na przechowywanie danych i łatwy dostęp kiedykolwiek potrzebujesz.



Wygodne ustawianie i monitorowanie:

Aplikacja mobilna DriveWizard®

- Aplikacje na urządzenia mobilne do szybkiego i łatwego zarządzania napędami
- Proste połączenie za pomocą kabla USB OTG lub poprzez Bluetooth®
- Rejestracja przemiennika w chmurze poprzez zeskanowanie kodu QR
- Dostęp online do najnowszych instrukcji obsługi
- Archiwizacja i odczyt zestawów parametrów z opcją komentarzy użytkownika
- Bezproblemowe odzyskiwanie danych: Tworzenie kopii zapasowej / odzyskiwanie parametrów w dowolnej chwili dzięki usłudze Yaskawa Drive Cloud

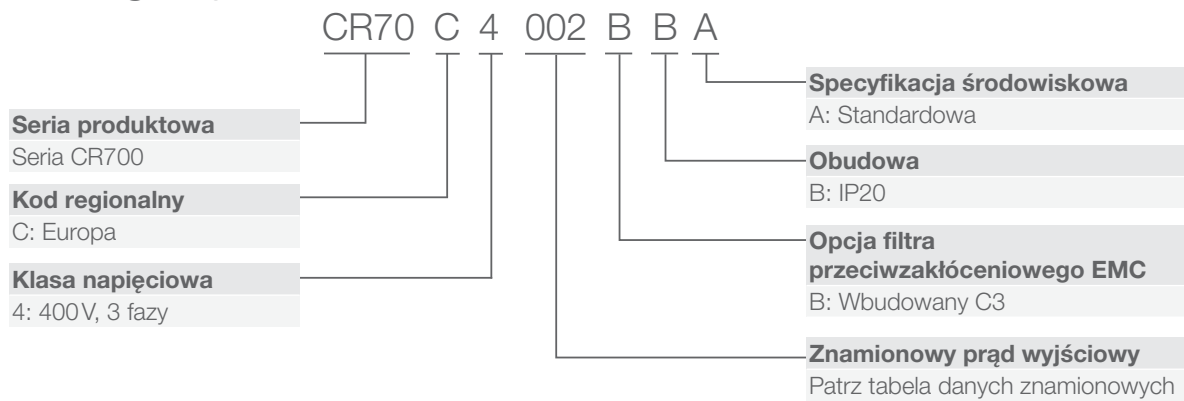
Wyszukaj

YASKAWA 

na



Kod katalogowy



Kod katalogowy CR70C	Klasa 400V		Wymiary [mm]			Masa [kg]
	Maks. moc silnika	Znamionowy prąd wyjściowy	H	B	T	
	HD [kW]	HD [A]				
4002	0,55	1,8	260	140	176	3,5
4003	1,1	3,4				
4005	1,5	4,8				
4006	2,2	5,5			211	3,9
4007	3,0	7,2				
4009	4,0	9,2				
4015	5,5	14,8				
4018	7,5	18			300	180
4024	11	24				
4031	15	31	350	220	227	7,5
4039	18,5	39			246	13
4045	22	45	400	240	280	16
4060	30	60				
4075	37	75	450	255	335	35
4091	45	91				
4112	55	112	543	264	420	40
4150	75	150				
4180	90	180	700	312	472	80
4216	110	216				
4260	132	260				
4304	160	304	800	440	480	120
4371	200	371				
4414	220	414	1140	510	480	175
4453	250	453				
4605	315	605				

Dławik DC	Wbudowany: 22 – 315 kW
Tranzystor hamujący	Wbudowany: 0,4 – 75 kW
Funkcje przemiennika częstotliwości	Funkcja ograniczająca kołysanie, Zsynchronizowana kontrola położenia, Funkcja wyważenia obciążenia bez enkodera, Autom. zwiększanie prędkości dla lekkich ładunków, Wykrywanie długości lin, Kontrola Trzech różnych silników, Licznik ilości poleceń hamulca, Funkcja Gateway, Funkcja ograniczenia przesuwu, Wykrywania nadmiernego momentu obr., Montaż zewnętrzny radiatora, Opcja Bluetooth, Lakierowanie płytek PCB (gazy chemiczne: 3C3, cząstki stałe: 3S2) itd.

YASKAWA Polska Sp. z o.o.

Duńska 11 +48 71 792 86 70
54-427 Wrocław wsparcie@yaskawa.eu.com
Polska www.yaskawa.pl

YASKAWA Europe GmbH

Hauptstr. 185 +49 6196 569-500
65760 Eschborn support@yaskawa.eu.com
Niemcy www.yaskawa.eu.com

01/2021

YEU_INV_CR700_SPS_Flyer_PL_v1

Ze względu na stałe modyfikacje i ulepszenia produktów ich dane techniczne mogą ulec zmianie bez powiadomienia. © YASKAWA Europe GmbH. Wszelkie prawa zastrzeżone.

YASKAWA