

System 300S⁺

CPU-SC | 313-5BF23 | Handbuch

HB140 | CPU-SC | 313-5BF23 | de | 26-10

SPEED7 CPU 313SC



YASKAWA Europe GmbH
Philipp-Reis-Str. 6
65795 Hattersheim
Deutschland
Tel.: +49 6196 569-300
Fax: +49 6196 569-398
E-Mail: info@yaskawa.eu
Internet: www.yaskawa.eu.com

Inhaltsverzeichnis

1	Allgemein.	7
1.1	Über dieses Handbuch.	7
1.2	Copyright © YASKAWA Europe GmbH.	8
1.3	Sicherheitshinweise.	9
2	Grundlagen.	12
2.1	Sicherheitshinweise für den Benutzer.	12
2.2	Arbeitsweise einer CPU.	13
2.2.1	Allgemein.	13
2.2.2	Programme	13
2.2.3	Operanden.	13
2.3	CPU 313-5BF23.	15
2.4	Grundsätzliche Unterschiede zur CPU 313C von Siemens.	16
2.5	Allgemeine Daten.	18
2.5.1	Einsatz unter erschwerten Betriebsbedingungen.	19
3	Montage und Aufbaurichtlinien.	20
3.1	Einbaumaße.	20
3.2	Montage Standard-Bus.	21
3.3	Verdrahtung.	23
3.4	Industrielle Sicherheit und Aufbaurichtlinien.	25
3.4.1	Industrielle Sicherheit in der Informationstechnologie.	25
3.4.2	Aufbaurichtlinien.	27
4	Hardwarebeschreibung.	30
4.1	Leistungsmerkmale.	30
4.2	Aufbau.	31
4.2.1	Allgemein.	31
4.2.2	Schnittstellen.	31
4.2.3	Ein-/Ausgabe-Bereich CPU 313-5BF23.	32
4.2.4	Speichermanagement.	38
4.2.5	Steckplatz für Speichermedien.	38
4.2.6	Batteriepufferung für Uhr und RAM.	39
4.2.7	Betriebsartenschalter.	39
4.2.8	LEDs.	40
4.3	Technische Daten.	42
5	Einsatz CPU 313-5BF23.	51
5.1	Montage.	51
5.2	Anlaufverhalten.	51
5.3	Adressierung.	51
5.3.1	Übersicht.	51
5.3.2	Adressierung Rückwandbus Peripherie.	52
5.4	Adressbelegung.	53

5.5	Hardware-Konfiguration - CPU.	55
5.6	Hardware-Konfiguration - I/O-Module.	55
5.7	Hardware-Konfiguration - Ethernet-PG/OP-Kanal.	56
5.8	Einstellung der CPU-Parameter.	58
5.8.1	Parametrierung über Siemens CPU.	58
5.8.2	Parameter CPU.	58
5.9	Projekt transferieren.	61
5.9.1	Transfer über MPI.	61
5.9.2	Transfer über Ethernet.	62
5.9.3	Transfer über Speicherkarte.	63
5.10	Zugriff auf den Webserver.	64
5.11	Betriebszustände.	70
5.11.1	Übersicht.	70
5.11.2	Funktionssicherheit.	72
5.12	Urlöschen.	73
5.13	Firmwareupdate.	74
5.14	Rücksetzen auf Werkseinstellung.	77
5.15	Einsatz Speichermedien - MMC, MCC.	78
5.16	Erweiterter Know-how-Schutz.	81
5.17	CMD - Autobefehle.	82
5.18	Diagnose-Einträge.	83
5.19	Mit Testfunktionen Variablen steuern und beobachten.	84
6	Einsatz E/A-Peripherie.	86
6.1	Übersicht.	86
6.2	Ein-/Ausgabe-Bereich CPU 313-5BF23.	86
6.3	Adressbelegung.	92
6.4	Analog-Teil.	94
6.4.1	Zugriff auf den E/A-Bereich.	94
6.4.2	Analogwert-Darstellung.	95
6.4.3	Analog-Teil - Beschaltung.	98
6.4.4	Analog-Teil - Messprinzip.	100
6.4.5	Analog-Teil - Parametrierung.	100
6.5	Digital-Teil.	102
6.5.1	Zugriff auf den E/A-Bereich.	105
6.5.2	Digital-Teil - Parametrierung.	106
6.6	Zähler.	107
6.6.1	Zähler - Schnelleinstieg.	107
6.6.2	SFB 47 - COUNT - Zähler steuern.	111
6.6.3	Zähler - Funktionen.	116
6.6.4	Zähler - Zusatzfunktionen.	124

6.7	Frequenzmessung.	131
6.7.1	Übersicht.	131
6.7.2	Eingänge für die Frequenzmessung.	131
6.7.3	Parametriervorgang.	133
6.7.4	SFB 48 - FREQUENC - Frequenzmessung steuern.	134
6.8	Pulsweitenmodulation - PWM.	137
6.8.1	Übersicht.	137
6.8.2	Parametriervorgang.	139
6.8.3	SFB 49 - PULSE - Pulsweitenmodulation.	140
6.9	Diagnose und Alarm.	149
6.9.1	Prozessalarm.	149
6.9.2	Diagnosealarm.	150
7	Einsatz PtP-Kommunikation.	158
7.1	Schnelleinstieg.	158
7.2	Prinzip der Datenübertragung.	159
7.3	Einsatz der RS485-Schnittstelle für PtP.	160
7.4	Parametrierung.	161
7.4.1	FC/SFC 216 - SER_CFG - Parametrierung PtP.	161
7.5	Kommunikation.	161
7.5.1	FC/SFC 217 - SER_SND - Senden an PtP.	161
7.5.2	FC/SFC 218 - SER_RCV - Empfangen von PtP.	161
7.6	Protokolle und Prozeduren	161
7.7	Modbus - Funktionscodes	165
7.8	Modbus - Beispiel zur Kommunikation.	169
8	WinPLC7.	171
8.1	Systemvorstellung.	171
8.2	Installation.	171
8.3	Beispiel zur Projektierung.	173
8.3.1	Aufgabenstellung.	173
8.3.2	Projektierung.	173
8.3.3	SPS-Programm in <i>Simulator</i> testen.	179
8.3.4	SPS-Programm in CPU übertragen und ausführen.	181
9	Projektierung im TIA Portal.	182
9.1	TIA Portal - Arbeitsumgebung	182
9.1.1	Allgemein.	182
9.1.2	Arbeitsumgebung des TIA Portals.	182
9.2	TIA Portal - Hardware-Konfiguration - CPU	183
9.3	TIA Portal - Hardware-Konfiguration - I/O-Module.	185
9.4	TIA Portal - Hardware-Konfiguration - Ethernet-PG/OP-Kanal.	185
9.5	TIA Portal - Controls Library einbinden.	188
9.6	TIA Portal - Projekt transferieren.	189

10	Anhang	191
	Inhalt	193
A	Systemspezifische Ereignis-IDs	195
B	Integrierte Bausteine	234
C	SZL-Teillisten	237

1 Allgemein

1.1 Über dieses Handbuch

Zielsetzung und Inhalt

Das Handbuch beschreibt die SPEED7 CPU-SC 313-5BF23 aus dem System 300S.

- Beschrieben wird Aufbau, Projektierung und Anwendung.
- Das Handbuch ist geschrieben für Anwender mit guten Grundkenntnissen in der Automatisierungstechnik.
- Das Handbuch ersetzt keine ausreichenden Grundkenntnisse in der Automatisierungstechnik sowie die ausreichende Befassung mit dem betroffenen Produkt.
- Das Handbuch ist in Kapitel gegliedert. Jedes Kapitel beschreibt eine abgeschlossene Thematik.
- Als Orientierungshilfe stehen im Handbuch zur Verfügung:
 - Gesamt-Inhaltsverzeichnis am Anfang des Handbuchs
 - Verweise mit Seitenangabe

Gültigkeit der Dokumentation

Produkt	Best.-Nr.	ab Version	
CPU 313SC	313-5BF23	CPU-HW: 01	CPU-FW: V3.7.3

Dokumentation

Das Handbuch ist im Rahmen der Nutzung des einschlägigen Yaskawa Produktes zugänglich zu machen für das einschlägige Fachpersonal in:

- Projektierung
- Installation
- Inbetriebnahme
- Betrieb

Piktogramme und Signalwörter

Wichtige Textteile sind mit folgenden Piktogrammen und Signalwörtern hervorgehoben:



GEFAHR

Unmittelbare oder drohende Gefahr. Personenschäden sind möglich.



VORSICHT

Bei Nichtbefolgen sind Sachschäden möglich.



Zusätzliche Informationen und nützliche Tipps.

1.2 Copyright © YASKAWA Europe GmbH

All rights reserved

Dieses Dokument enthält geschützte Informationen von Yaskawa und darf außerhalb einer mit Yaskawa im Vorfeld getroffenen Vereinbarung und nur in Übereinstimmung mit dieser, weder offengelegt noch benutzt werden.

Dieses Dokument ist durch Urheberrechtsgesetze geschützt. Ohne schriftliches Einverständnis von Yaskawa und dem Besitzer dieses Dokuments darf dieses Dokument bzw. dürfen Ausschnitte hiervon weder reproduziert, verteilt, noch geändert werden, es sei denn in Übereinstimmung mit anwendbaren Vereinbarungen, Verträgen oder Lizenzen.

Zur Genehmigung von Vervielfältigung oder Verteilung wenden Sie sich bitte an:
YASKAWA Europe GmbH, European Headquarters, Philipp-Reis-Str. 6, 65795 Hattersheim, Deutschland

Tel.: +49 6196 569 300
Fax.: +49 6196 569 398
E-Mail: info@yaskawa.eu
Internet: www.yaskawa.eu.com

Download Center

Im *"Download Center"* unter www.yaskawa.eu.com finden Sie unter Angabe der Produkt-Best.-Nr. die hierfür einschlägigen Handbücher, Datenblätter, Konformitätserklärungen, Zertifikate und weitere hilfreiche Informationen zu Ihrem Produkt.

Warenzeichen

VIPA, SLIO, System 300S und SPEED7 sind eingetragene Warenzeichen der YASKAWA Europe GmbH.

SIMATIC, STEP, TIA Portal, S7-300 und S7-400 sind eingetragene Warenzeichen der Siemens AG.

PROFINET und PROFIBUS sind eingetragene Warenzeichen der PROFIBUS and PROFINET International (PI).

EtherCAT® ist eine eingetragene Marke und patentierte Technologie, lizenziert durch die Beckhoff Automation GmbH, Deutschland.

Alle genannten Microsoft Windows, Office und Server-Produkte sind eingetragene Warenzeichen von Microsoft Inc., USA.

Alle anderen erwähnten Firmennamen und Logos sowie Marken- oder Produktnamen sind Warenzeichen oder eingetragene Warenzeichen ihrer jeweiligen Eigentümer.

Allgemeine Nutzungsbedingungen

Es wurden von Yaskawa alle Anstrengungen unternommen, dass die in diesem Dokument enthaltenen Informationen zum Zeitpunkt der Veröffentlichung vollständig und richtig sind. Gleichwohl sind die darin enthaltenen Information von Yaskawa nur so geschuldet, wie diese bei Yaskawa vorliegen. Fehlerfreiheit wird von Yaskawa nicht gewährleistet, das Recht auf Änderungen der hierin enthaltenen Informationen bleibt Yaskawa jederzeit vorbehalten. Eine Informationspflicht gegenüber dem Kunden über etwaige Änderungen besteht nicht. Der Kunde ist aufgefordert, diese Dokumentation aktiv aktuell zu halten. Der Einsatz der von diesen Hinweisen erfassten Produkte mit zugehöriger Dokumentation hat immer in Eigenverantwortung des Kunden unter Berücksichtigung der geltenden Richtlinien und Normen zu erfolgen. Die vorliegende Dokumentation beschreibt die Hard- und Software-Einheiten und Funktionen des Produkts. Es ist möglich, dass Einheiten beschrieben sind, die beim Kunden nicht vorhanden sind. Der genaue Lieferumfang des Produkts ist im jeweiligen Kaufvertrag beschrieben.

Terminologie "Master" und "Slave" als technische Begriffe

Die Begriffe "Master" und "Slave" sind in vielen technischen Bereichen seit Jahrzehnten etabliert und werden in einer klar definierten Weise verwendet, die unabhängig von ihrer historischen Bedeutung ist.

In diesem Handbuch werden die Begriffe "Master" und "Slave" rein funktional und nicht wertend genutzt. In zahlreichen internationalen Normen, Standards und Dokumentationen sind diese Begriffe fest verankert. Eine Umstellung auf alternative Begriffe könnte zu Missverständnissen und Unklarheiten in der Anwendung führen.

Wir halten weiter an der Verwendung der Begriffe "Master" und "Slave" fest, sind uns jedoch ihrer Ursprünge bewusst und setzen uns für eine reflektierte, diskriminierungsfreie Kommunikation ein.

Dokument-Support

Wenden Sie sich an Ihre Landesvertretung der YASKAWA Europe GmbH, wenn Sie Fehler anzeigen oder inhaltliche Fragen zu diesem Dokument stellen möchten. Sie können YASKAWA Europe GmbH über folgenden Kontakt erreichen:

E-Mail: Documentation.HER@yaskawa.eu

Technischer Support

Wenden Sie sich an Ihre Landesvertretung der YASKAWA Europe GmbH, wenn Sie Probleme mit dem Produkt haben oder Fragen zum Produkt stellen möchten. Ist eine solche Stelle nicht erreichbar, können Sie den Yaskawa Kundenservice über folgenden Kontakt erreichen:

YASKAWA Europe GmbH,
European Headquarters, Philipp-Reis-Str. 6, 65795 Hattersheim, Deutschland
Tel.: +49 6196 569 500 (Hotline)
E-Mail: support@yaskawa.eu

1.3 Sicherheitshinweise

Allgemeine Sicherheitshinweise**GEFAHR****Lebensgefahr durch Nichtbeachtung von Sicherheitshinweisen**

Das Nichtbeachten der Sicherheitshinweise im Handbuch kann schwere Verletzungen oder den Tod zur Folge haben. Der Hersteller ist nicht verantwortlich für Verletzungen oder Schäden an der Ausrüstung.

**VORSICHT****Vor Inbetriebnahme und Betrieb der in diesem Handbuch beschriebenen Komponenten unbedingt beachten:**

- Änderungen am Automatisierungssystem nur im spannungslosen Zustand vornehmen!
- Anschluss und Änderung nur durch ausgebildetes Elektro-Fachpersonal
- Nationale Vorschriften und Richtlinien im jeweiligen Verwenderland beachten und einhalten (Installation, Schutzmaßnahmen, EMV ...)

**Bestimmungsgemäße
Verwendung**

- Es liegt in der Verantwortung des Kunden, die Konformität des Produkteinsatzes mit allen einschlägigen Standards, Vorschriften oder Bestimmungen zu erfüllen, auch solche, die gelten, wenn das Yaskawa-Produkt in Kombination mit anderen Produkten verwendet wird.
- Der Kunde muss sich vergewissern, dass das Yaskawa-Produkt für die vom Kunden verwendeten Anlagen, Maschinen und Geräte geeignet ist.
- Wenn das Yaskawa-Produkt auf eine Art und Weise verwendet wird, welche nicht in diesem Handbuch beschrieben ist, kann der durch das Yaskawa-Produkt gebotene Schutz beeinträchtigt werden und es bei dem Einsatz zu materiellen und immateriellen Schäden kommen.
- Wenden Sie sich an Yaskawa, um festzustellen, ob der Einsatz in den folgenden Anwendungen zulässig ist. Ist der Einsatz in der jeweiligen Anwendung zulässig, so ist das Yaskawa-Produkt unter Berücksichtigung zusätzlicher Risikobewertungen und Spezifikationen zu verwenden, und es sind Sicherheitsmaßnahmen vorzusehen, um die Gefahren im Fehlerfall zu minimieren. Besondere Vorsicht ist geboten und Schutzmaßnahmen sind zu treffen bei:
 - Verwendung im Freien, Verwendung mit möglicher chemischer Verunreinigung oder elektrischer Störung oder Verwendung unter Bedingungen oder in Umgebungen, welche nicht in Produktkatalogen oder Handbüchern beschrieben sind.
 - Steuerungssysteme für Kernenergie, Verbrennungssysteme, Eisenbahnsysteme, Luftfahrtsysteme, Fahrzeugsysteme, medizinische Geräte, Vergnügungsmaschinen und Anlagen, welche gesonderten Industrie- oder Regierungsvorschriften unterliegen.
 - Systeme, Maschinen und Geräte, die eine Gefahr für Leben oder Eigentum darstellen können.
 - Systeme, die ein hohes Maß an Zuverlässigkeit erfordern, wie z. B. Systeme zur Gas-, Wasser- oder Stromversorgung oder Systeme, die 24 Stunden am Tag in Betrieb sind.
 - Andere Systeme, die ein ähnlich hohes Maß an Sicherheit erfordern.
- Verwenden Sie das Yaskawa-Produkt niemals für eine Anwendung, die eine ernsthafte Gefahr für Körper, Leben, Gesundheit oder Eigentum darstellt, ohne vorher sicherzustellen, dass das System so ausgelegt ist, dass es das erforderliche Sicherheitsniveau mit Risikowarnungen und Redundanz zur Vermeidung der Realisierung solcher Gefahren gewährleistet und dass das Yaskawa-Produkt ordnungsgemäß ausgelegt und installiert ist.
- Die in den Produktkatalogen und Handbüchern von Yaskawa beschriebenen Schaltungsbeispiele und sonstigen Anwendungsbeispiele dienen als Referenz. Überprüfen Sie die Funktionalität und Sicherheit der tatsächlich zu verwendenden Geräte und Anlagen, bevor Sie das Yaskawa-Produkt einsetzen.
- Lesen und verstehen Sie alle Verwendungsverbote und Vorsichtsmaßnahmen, und bedienen Sie das Yaskawa-Produkt korrekt, um versehentliche Schäden Dritter zu vermeiden.

Einsatzbereich

- Das Yaskawa-Produkt eignet sich nicht für den Einsatz in lebenserhaltenden Maschinen bzw. Systemen.
- Wenden Sie sich an Ihre Yaskawa-Vertretung oder an Ihren Yaskawa-Vertrieb, wenn Sie die Anwendung des Yaskawa-Produkts für spezielle Zwecke in Betracht ziehen, wie z.B. für Maschinen oder Systeme, welche in Personenkraftwagen, in der Medizin, in Flugzeugen und in der Luft- und Raumfahrt eingesetzt werden, für die Energieversorgung von Netzen, für die elektrische Energieversorgung oder für Unterwasseranwendungen.

**GEFAHR**

Das Gerät ist nicht zugelassen für den Einsatz

- in explosionsgefährdeten Umgebungen (EX-Zone)

Das System ist bei ordnungsgemäßem Einsatz und Einsatz gemäß der Bedienungsanleitung konstruiert und gefertigt für:

- Kommunikation und Prozesskontrolle
- allgemeine Steuerungs- und Automatisierungsaufgaben
- den industriellen Einsatz
- den Betrieb innerhalb der in den technischen Daten spezifizierten Umgebungsbedingungen
- den Einbau in einen Schaltschrank

**GEFAHR**

Wenn Sie dieses Yaskawa-Produkt in Anwendungen einsetzen, bei denen ein Versagen des Geräts zum Verlust von Menschenleben, zu einem schweren Unfall oder zu körperlichen Verletzungen führen kann, müssen Sie entsprechende Sicherheitsvorrichtungen installieren.

- Wenn Sie die Sicherheitsvorrichtungen nicht ordnungsgemäß installieren, kann dies zu schweren Verletzungen oder zum Tod führen.

Haftungsausschluss

(1) Die vertragliche und gesetzliche Haftung von Yaskawa sowie der gesetzlichen Vertreter und Erfüllungsgehilfen von Yaskawa für Schadensersatz und Aufwendungsersatz, in Bezug auf den Inhalt dieser Dokumentation, wird wie folgt ausgeschlossen beziehungsweise beschränkt:

(a) Für die leicht fahrlässige Verletzung *Wesentlicher Vertragspflichten* aus dem Schuldverhältnis haftet Yaskawa der Höhe nach begrenzt auf den vertragstypischen und vorhersehbaren Schaden. "*Wesentliche Vertragspflichten*" sind solche Verpflichtungen, deren Erfüllung den Vertrag prägt und auf die der Kunde von Yaskawa vertrauen durfte.

(b) Für (i) die leicht fahrlässige Verletzung von Pflichten aus dem Schuldverhältnis, die nicht *Wesentliche Vertragspflichten* sind, sowie (ii) höhere Gewalt, d.h. von außen kommende, keinen betrieblichen Zusammenhang aufweisende und auch durch äußerste vernünftigerweise zu erwartender Sorgfalt nicht abwendbare Ereignisse, haftet Yaskawa jeweils nicht.

(2) Die vorgenannte Haftungsbeschränkung gilt nicht (i) in den Fällen zwingender gesetzlicher Haftung (insbesondere nach dem Produkthaftungsgesetz), (ii) wenn und soweit Yaskawa eine Garantie oder ein garantiegleiches Beschaffungsrisiko nach § 276 BGB übernommen hat, (iii) für schuldhaft verursachte Verletzungen von Leben, Körper und/oder Gesundheit), auch durch Vertreter oder Erfüllungsgehilfen, sowie (iv) im Falle des Verzuges bei einem fixen Leistungstermin.

(3) Eine Umkehr der Beweislast ist mit den vorstehenden Regelungen nicht verbunden.

Entsorgung

Zur Entsorgung des Geräts nationale Vorschriften beachten!

2 Grundlagen

2.1 Sicherheitshinweise für den Benutzer

Handhabung elektrostatisch gefährdeter Baugruppen

Die Baugruppen sind mit hochintegrierten Bauelementen in MOS-Technik bestückt. Diese Bauelemente sind hoch empfindlich gegenüber Überspannungen, die z.B. bei elektrostatischer Entladung entstehen. Zur Kennzeichnung dieser gefährdeten Baugruppen wird nachfolgendes Symbol verwendet:



Das Symbol befindet sich auf Baugruppen, Baugruppenträgern oder auf Verpackungen und weist so auf elektrostatisch gefährdete Baugruppen hin. Elektrostatisch gefährdete Baugruppen können durch Energien und Spannungen zerstört werden, die weit unterhalb der Wahrnehmungsgrenze des Menschen liegen. Hantiert eine Person, die nicht elektrisch entladen ist, mit elektrostatisch gefährdeten Baugruppen, können Spannungen auftreten und zur Beschädigung von Bauelementen führen und so die Funktionsweise der Baugruppen beeinträchtigen oder die Baugruppe unbrauchbar machen. Auf diese Weise beschädigte Baugruppen werden in den wenigsten Fällen sofort als fehlerhaft erkannt. Der Fehler kann sich erst nach längerem Betrieb einstellen. Durch statische Entladung beschädigte Bauelemente können bei Temperaturänderungen, Erschütterungen oder Lastwechseln zeitweilige Fehler zeigen. Nur durch konsequente Anwendung von Schutzeinrichtungen und verantwortungsbewusste Beachtung der Handhabungsregeln lassen sich Funktionsstörungen und Ausfälle an elektrostatisch gefährdeten Baugruppen wirksam vermeiden.

Versenden von Baugruppen

Verwenden Sie für den Versand immer die Originalverpackung.

Messen und Ändern von elektrostatisch gefährdeten Baugruppen

Bei Messungen an elektrostatisch gefährdeten Baugruppen sind folgende Dinge zu beachten:

- Potenzialfreie Messgeräte sind kurzzeitig zu entladen.
- Verwendete Messgeräte sind zu erden.

Bei Änderungen an elektrostatisch gefährdeten Baugruppen ist darauf zu achten, dass ein geerdeter Lötkolben verwendet wird.



VORSICHT

Bei Arbeiten mit und an elektrostatisch gefährdeten Baugruppen ist auf ausreichende Erdung des Menschen und der Arbeitsmittel zu achten.

2.2 Arbeitsweise einer CPU

2.2.1 Allgemein

Die CPU enthält einen Standardprozessor mit internem Programmspeicher. In Verbindung mit der integrierten SPEED7-Technologie erhalten Sie ein leistungsfähiges Gerät zur Prozessautomatisierung innerhalb der System 300S Familie. In einer CPU gibt es folgende Arbeitsweisen:

- zyklische Bearbeitung
- zeitgesteuerte Bearbeitung
- alarmgesteuerte Bearbeitung
- Bearbeitung nach Priorität

Zyklische Bearbeitung

Die **zyklische** Bearbeitung stellt den Hauptanteil aller Vorgänge in der CPU. In einem endlosen Zyklus werden die gleichen Bearbeitungsfolgen wiederholt.

Zeitgesteuerte Bearbeitung

Erfordern Prozesse in konstanten Zeitabschnitten Steuersignale, so können Sie neben dem zyklischen Ablauf **zeitgesteuert** bestimmte Aufgaben durchführen z.B. zeitunkritische Überwachungsfunktionen im Sekundenraster.

Alarmgesteuerte Bearbeitung

Soll auf ein Prozesssignal besonders schnell reagiert werden, so ordnen Sie diesem einen **alarmgesteuerten** Bearbeitungsabschnitt zu. Ein Alarm kann in Ihrem Programm eine Bearbeitungsfolge aktivieren.

Bearbeitung nach Priorität

Die oben genannten Bearbeitungsarten werden von der CPU nach Wichtigkeitsgrad behandelt (**Priorität**). Da auf ein Zeit- oder Alarmereignis schnell reagiert werden muss, unterbricht die CPU zur Bearbeitung dieser hochprioreren Ereignisse die zyklische Bearbeitung, reagiert auf diese Ereignisse und setzt danach die zyklische Bearbeitung wieder fort. Die zyklische Bearbeitung hat daher die niedrigste Priorität.

2.2.2 Programme

Das in jeder CPU vorhandene Programm unterteilt sich in:

- Systemprogramm
- Anwenderprogramm

Systemprogramm

Das Systemprogramm organisiert alle Funktionen und Abläufe der CPU, die nicht mit einer spezifischen Steuerungsaufgabe verbunden sind.

Anwenderprogramm

Hier finden Sie alle Funktionen, die zur Bearbeitung einer spezifischen Steuerungsaufgabe erforderlich sind. Schnittstellen zum Systemprogramm stellen die Operationsbausteine zur Verfügung.

2.2.3 Operanden

Die CPU stellt Ihnen für das Programmieren folgende Operandenbereiche zur Verfügung:

- Prozessabbild und Peripherie
- Merker
- Zeiten und Zähler
- Datenbausteine

Prozessabbild und Peripherie

Auf das Prozessabbild der Aus- und Eingänge PAA/PAE kann Ihr Anwenderprogramm sehr schnell zugreifen. Sie haben Zugriff auf folgende Datentypen:

- Einzelbits
- Bytes
- Wörter
- Doppelwörter

Sie können mit Ihrem Anwenderprogramm über den Bus direkt auf Peripheriebaugruppen zugreifen. Folgende Datentypen sind möglich:

- Bytes
- Wörter
- Blöcke

Merker

Der Merkerbereich ist ein Speicherbereich, auf den Sie über Ihr Anwenderprogramm mit entsprechenden Operationen zugreifen können. Verwenden Sie den Merkerbereich für oft benötigte Arbeitsdaten.

Sie können auf folgende Datentypen zugreifen:

- Einzelbits
- Bytes
- Wörter
- Doppelwörter

Zeiten und Zähler

Sie können mit Ihrem Anwendungsprogramm eine Zeitzelle mit einem Wert zwischen 10ms und 9990s laden. Sobald Ihr Anwenderprogramm eine Startoperation ausführt, wird dieser Zeitwert um ein durch Sie vorgegebenes Zeitraster dekrementiert, bis Null erreicht wird.

Für den Einsatz von Zählern können Sie Zählerzellen mit einem Anfangswert laden (max. 999) und diesen hinauf- bzw. herunterzählen.

Datenbausteine

Ein Datenbaustein enthält Konstanten bzw. Variablen im Byte-, Wort- oder Doppelwortformat. Mit Operanden können Sie immer auf den aktuellen Datenbaustein zugreifen.

Sie haben Zugriff auf folgende Datentypen:

- Einzelbits
- Bytes
- Wörter
- Doppelwörter

2.3 CPU 313-5BF23

Übersicht

Die CPU 313-5BF23 basiert auf der SPEED7-Technologie. Hierbei wird die CPU durch Coprozessoren im Bereich Programmierung und Kommunikation unterstützt und erhält somit eine Leistungssteigerung, so dass diese höchsten Anforderungen genügt.

- Programmiert wird die CPU in STEP®7 von Siemens. Hierzu können Sie den SIMATIC Manager von Siemens verwenden. Hierbei kommt der Befehlssatz der S7-400 von Siemens zum Einsatz.
- Yaskawa Komponenten aus dem System 300S und Siemens Komponenten können als Mischkonfiguration am Bus eingesetzt werden.
- Das Anwenderprogramm wird im batteriegepufferten RAM oder auf einem zusätzlich steckbaren Speichermodul gespeichert.
- Projektiert wird die CPU als CPU 313C (6ES7 313-5BF03-0AB0 V2.6) von Siemens.

Speicher

Die CPU hat einen Speicher integriert. Angaben über die Speicherkapazität finden Sie auf der Frontseite Ihrer CPU. Der Speicher gliedert sich in folgende Teile:

- Ladespeicher 1MB
- Codespeicher (50% des Arbeitsspeichers)
- Datenspeicher (50% des Arbeitsspeichers)
- Arbeitsspeicher 256kByte
 - Sie haben die Möglichkeit den Arbeitsspeicher mittels einer Speichererweiterungskarte bis zur maximal aufgedruckten Kapazität 1MB zu erweitern.

Integrierte PtP-Funktionalität

Integrierter Ethernet-PG/OP-Kanal

Auf der CPU befindet sich eine Ethernet-Schnittstelle für PG/OP-Kommunikation. Nach der Zuweisung von IP-Adress-Parametern über Ihr Projektier-Tool können Sie über die "Zielsystem"-Funktionen den Ethernet-PG/OP-Kanal direkt ansprechen und Ihre CPU programmieren bzw. fernwarten. Sie haben auch die Möglichkeit über diese Verbindungen mit einer Visualisierungs-Software auf die CPU zuzugreifen.

Betriebssicherheit

- Anschluss über Federzugklemmen an Frontstecker
- Aderquerschnitt 0,08...2,5mm²
- Vollisolierung der Verdrahtung bei Modulwechsel
- Potenzialtrennung aller Peripherie-Module zum Rückwandbus

Aufbau/Maße

Maße Grundgehäuse:

- 3fach breit: (BxHxT) in mm: 120x125x120

Integriertes Netzteil

Die CPU hat ein Netzteil integriert. Das Netzteil ist mit DC 24V zu versorgen. Über die Versorgungsspannung werden neben der internen Elektronik auch die angeschlossenen Module über den Rückwandbus versorgt. Das Netzteil ist gegen Verpolung und Überstrom geschützt.

Grundsätzliche Unterschiede zur CPU 313C von Siemens

2.4 Grundsätzliche Unterschiede zur CPU 313C von Siemens

Unterschiede Im Einsatz der CPU 313-5BF23 von Yaskawa ergeben sich zur CPU 313C (6ES7 313-5BF03-0AB0 V2.6) von Siemens folgende Unterschiede:

Thema	CPU 313C von Siemens	CPU 313-5BF23 von Yaskawa
EingangsfILTER einstellbar	0,1 / 0,5 / 3 / 15ms	0,1 / 0,35ms
Anzahl schneller I/Os	4	16
Redundanz Ausgänge	0.4 bis 1.7 parallel schaltbar	nicht parallel schaltbar
Prozessalarmfähige Eingänge	24	16
Prozessalarm Information OB 40_MDL_ADDR	getrennte Prozessalarme für DI und Technologische Funktionen	gemeinsamer Prozessalarm für DI und Technologische Funktionen
Prozessalarminformationen OB 40_POINT_ADDR	8: reserviert 9: E+2.0...E+2.7	8: DI (E+0.0...E+0.7) 9: DI (E+1.0...E+1.7)
Lokalbyte 8 ... 11 für DI	10: E+1.0...E+1.7 11: E+0.0...E+0.7	10: Zähler 11: Zähler
Prozessalarminformationen OB 40_POINT_ADDR	8: Zähler 0, 1 9: Zähler 2, 3	8: DI 9: DI
Lokalbyte 8 ... 11 für Technologische Funktion	10: 11:	10: Zähler 0, 1 11: Zähler 2, 3
Prozessalarm Überlaufverhalten	bei Überlauf wird ein Prozessalarm zwischengespeichert, keine Diagnose	bei Prozessalarm-Überlauf wird ein Diagnosealarm erzeugt (parametrierbar)
Sperrung der Ausgänge, wenn in Verwendung in Technologische Funktionen	direkte Peripheriezugriffe gesperrt, wenn Ausgang für Technologische Funktionen parametrierbar	Ausgang kann direkt geschaltet werden, solange nicht über SFB 47 (CTRL_DO) deaktiviert
Ansteuern eines für Technologische Funktionen genutzten Ausganges	nur über: SFB 47: CTRL_DO / SET_DO SFB 48: MAN_DO / SET_DO SFB 49: MAN_DO / SET_DO	direkte schnelle Ansteuerung über Peripherie-Direktzugriffe
Peripherieadressbelegung ohne Hardware-Konfiguration	0x07C: PECOUNT 4 PACOUNT 2 0x2F0: PECOUNT 16 PACOUNT 4 0x07C: PECOUNT 16 PACOUNT 16 L PEB 127 liefert 0 L PEB 762 - 767 führt zu Peripherie-Zugriffsfehler	0x07C: PECOUNT 3 PACOUNT 2 0x2F0: PECOUNT 10 PACOUNT 4 0x07C: PECOUNT 16 PACOUNT 16
Leistungsdaten	reduziert auf OBs, SFBs und SFCs der 31xC-Serie	erweiterte OBs, SFBs und SFCs gemäß Siemens 318-2DP und Yaskawa-eigene Erweiterungen
Technologische Funktionen: Prozessalarm Vergleichswert Parametrierung	ist aktiviert, wenn in Konfiguration "Prozessalarm bei Erreichen des Vergleichswertes" gewählt ist	ist aktiviert, wenn in Konfiguration "Prozessalarm bei Erreichen des Vergleichswertes" gewählt ist und bei "Verhalten des Ausganges" eine Vergleichsfunktion aktiviert ist
STS_OFLOW / STS_UFLOW	wird gesetzt, wenn ein Endwert erreicht wird bzw. bei Zahlenbereichs-Über- und Unterschreitung	wird nur bei Zahlenbereichs-Über- und Unterschreitung gesetzt

Thema	CPU 313C von Siemens	CPU 313-5BF23 von Yaskawa
HW-Gate (STS_STRT / SFB 47)	Statusanzeige erfolgt immer	Statusanzeige erfolgt nur, wenn es in der HW-Konfiguration aktiviert ist
STS_CMP (SFB 47)	ist aktiviert, wenn in Konfiguration "Prozessalarm bei Erreichen des Vergleichswertes" gewählt ist	ist aktiviert, wenn in Konfiguration "Prozessalarm bei Erreichen des Vergleichswertes gewählt ist und bei "Verhalten des Ausgangs"
PAA freischalten	Onboard-Ausgänge werden sofort gesetzt, externe Ausgänge werden vorher abgenullt	Onboard- und externe Ausgänge werden sofort gesetzt
SFB 47 Latchwert	Latchwert wird initialisiert	aktueller Latchwert wird angezeigt
Impulsdauer bei Erreichen eines Vergleichswertes	eingestellte Impulsdauer wird eingehalten	ausgegebener Impuls ist um ca. 2% länger
Unterbrechbarkeit OB 121/122	Synchronfehler-OBs sind gegenseitig nicht unterbrechbar	Synchronfehler-OBs sind gegenseitig unterbrechbar
Anzahl Verbindungen PG, OP, S7-Basiskommunikation	max. 8	max. 32
Speichererweiterung	nein	erweiterbar mit MCC
Aufteilung Arbeitsspeicher Code/Daten	gesamter Arbeitsspeicher für Code und Daten-Bausteine nutzbar	50% des Arbeitsspeichers können für Code und 50% für Daten benutzt werden
Ethernet onboard	nein	ja (4 OP/PG-Verbindungen)
K-Bus	ja	nein
PtP	nein	ja (über Yaskawa SFCs)
AWL (MC7) Code	normal	bis zu 20 mal schneller
Ausführungszeiten		
Prozessalarmreaktionszeiten	normal	ca. 3 mal schneller
Digital I/O		
Haltepunkte	2	3
250µs/500µs Weckalarme	nein	ja
µs Timer	nein	ja (über Yaskawa SFCs)
Denormalisierte Fließkommazahlen	nein	ja (wie Siemens CPU 318-2DP)
400er/318er Befehlssatz	nein	ja
inkl. Akku3/Akku4		
Anzahl Zähler/Zeiten	256	512
ohne MMC/MCC lauffähig	nein	ja
max. Bausteingröße (FCs, DBs)	16kByte	64kByte
Anzahl Merker	256Byte	8192Byte
Anzahl Datenbausteine (und höchste Nummer!)	511	2047
Copy Protected FCs	nein	ja

2.5 Allgemeine Daten

Konformität und Approbation

Konformität		
CE	2014/35/EU	Niederspannungsrichtlinie
	2014/30/EU	EMV-Richtlinie
Approbation		
UL		Siehe Technische Daten
Sonstiges		
RoHS	2011/65/EU	Richtlinie zur Beschränkung der Verwendung bestimmter gefährlicher Stoffe in Elektro- und Elektronikgeräten

Personenschutz und Geräteschutz

Schutzart	-	IP20
Potenzialtrennung		
Zum Feldbus	-	Galvanisch entkoppelt
Zur Prozessebene	-	Galvanisch entkoppelt
Isolationsfestigkeit		-
Isolationsspannung gegen Bezugserde		
Eingänge / Ausgänge	-	AC / DC 50V, bei Prüfspannung AC 500V
Schutzmaßnahmen	-	gegen Kurzschluss

Umgebungsbedingungen gemäß EN 61131-2

Klimatisch		
Lagerung /Transport	EN 60068-2-14	-25...+70°C
Betrieb		
Horizontaler Einbau hängend	EN 61131-2	0...+60°C
Horizontaler Einbau liegend	EN 61131-2	0...+55°C
Vertikaler Einbau	EN 61131-2	0...+50°C
Luftfeuchtigkeit	EN 60068-2-30	RH1 (ohne Betauung, relative Feuchte 10 ... 95%)
Verschmutzung	EN 61131-2	Verschmutzungsgrad 2
Aufstellhöhe max.	-	2000m
Mechanisch		
Schwingung	EN 60068-2-6	1g, 9Hz ... 150Hz
Schock	EN 60068-2-27	15g, 11ms

Montagebedingungen

Einbauort	-	Im Schaltschrank
Einbaulage	-	Horizontal und vertikal

EMV	Norm	Bemerkungen	
Störaussendung	EN 61000-6-4	Class A (Industriebereich)	
Störfestigkeit Zone B	EN 61000-6-2	Industriebereich	
		EN 61000-4-2	ESD 8kV bei Luftentladung (Schärfegrad 3), 4kV bei Kontaktentladung (Schärfegrad 2)
		EN 61000-4-3	HF-Einstrahlung (Gehäuse) 80MHz ... 1000MHz, 10V/m, 80% AM (1kHz) 1,4GHz ... 2,0GHz, 3V/m, 80% AM (1kHz) 2GHz ... 2,7GHz, 1V/m, 80% AM (1kHz)
		EN 61000-4-6	HF-Leitungsgeführt 150kHz ... 80MHz, 10V, 80% AM (1kHz)
		EN 61000-4-4	Burst
	EN 61000-4-5	Surge ¹	

¹⁾ Aufgrund der energiereichen Einzelimpulse ist bei Surge eine angemessene externe Beschaltung mit Blitzschutzelementen wie z.B. Blitzstromableitern und Überspannungsableitern erforderlich.

2.5.1 Einsatz unter erschwerten Betriebsbedingungen



Ohne zusätzlich schützende Maßnahmen dürfen die Produkte nicht an Orten mit erschwerten Betriebsbedingungen; z.B. durch:

- Staubentwicklung
 - chemisch aktive Substanzen (ätzende Dämpfe oder Gase)
 - starke elektrische oder magnetische Felder
- eingesetzt werden!**

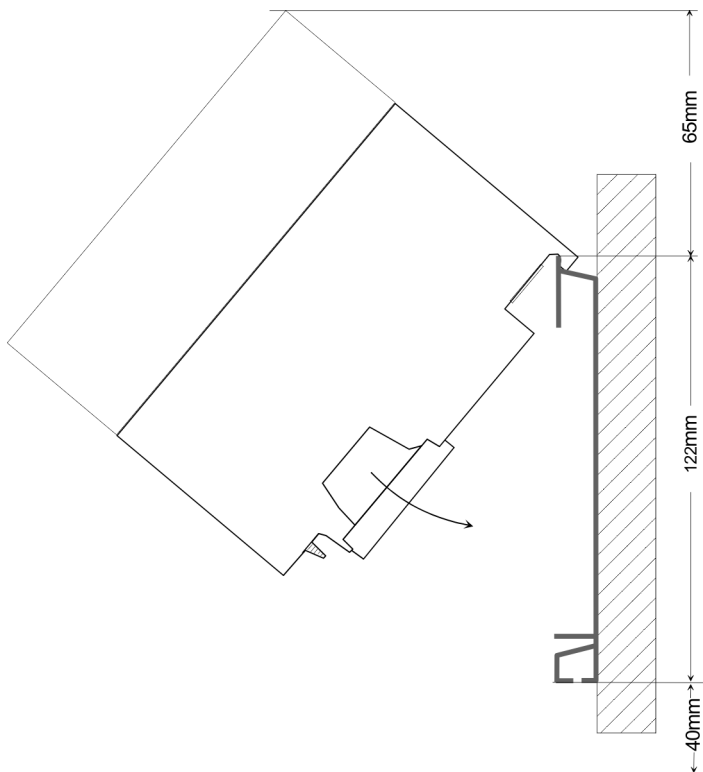
Einbaumaße

3 Montage und Aufbaurichtlinien

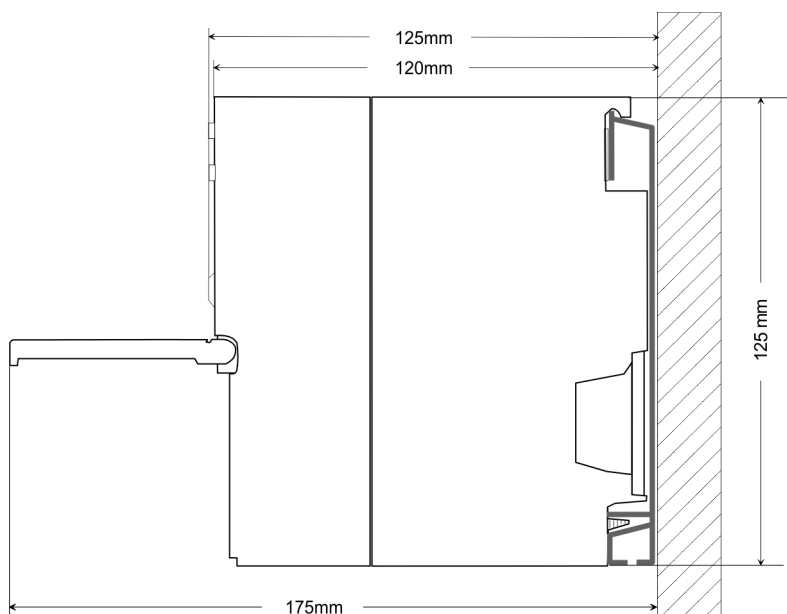
3.1 Einbaumaße

Maße Grundgehäuse 3fach breit (BxHxT) in mm: 120 x 125 x 120

Montagemaße



Maße montiert



3.2 Montage Standard-Bus

Allgemein

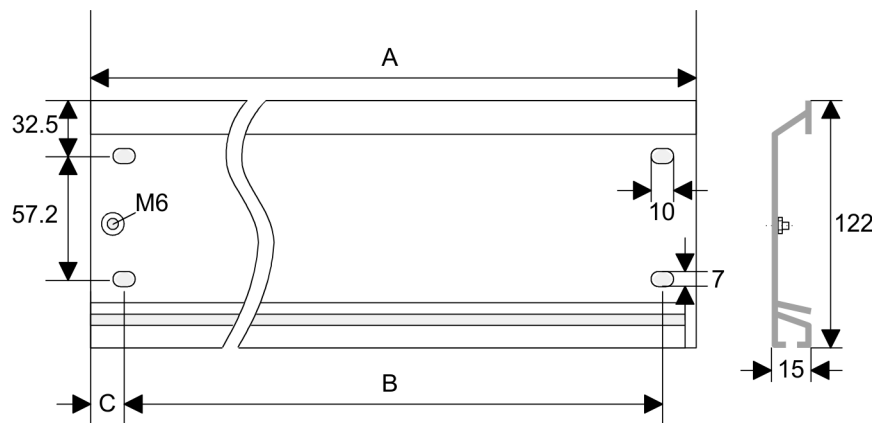
Die einzelnen Module werden direkt auf eine Profilschiene montiert und über den Rückwandbus-Verbinder verbunden. Vor der Montage ist der Rückwandbus-Verbinder von hinten an das Modul zu stecken. Die Rückwandbus-Verbinder sind im Lieferumfang der Peripherie-Module enthalten.

Profilschiene

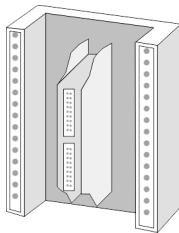
Bestellnummer	A	B	C
390-1AB60	160	140	10
390-1AE80	482	466	8,3
390-1AF30	530	500	15
390-1AJ30	830	800	15
390-9BC00*	2000	Bohrungen nur links	15

*) Verpackungseinheit 10 Stück

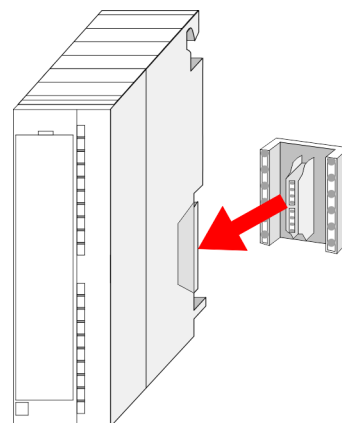
Maße in mm



Busverbinder

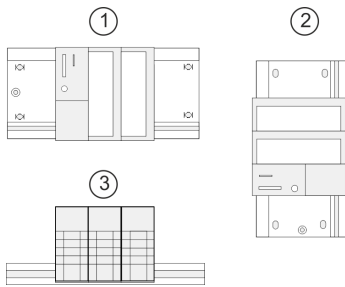


Für die Kommunikation der Module untereinander wird beim System 300S ein Rückwandbus-Verbinder eingesetzt. Die Rückwandbus-Verbinder sind im Lieferumfang der Peripherie-Module enthalten und werden vor der Montage von hinten an das Modul gesteckt.

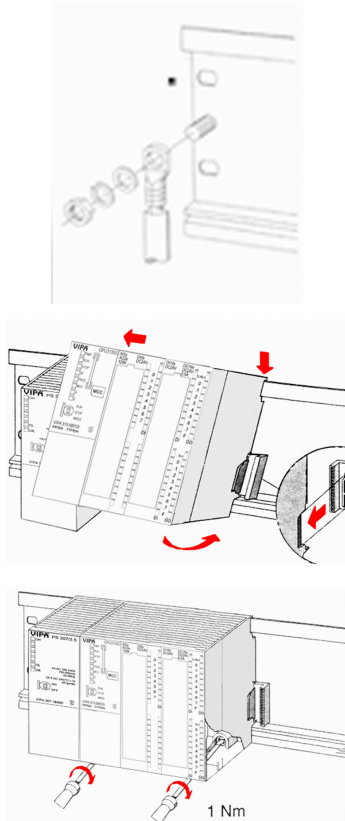


Montage Standard-Bus

Montagemöglichkeiten



Vorgehensweise



Beachten Sie bitte die hierbei zulässigen Umgebungstemperaturen:

- 1 waagrechter Aufbau: von 0 bis 60°C
- 2 senkrechter Aufbau: von 0 bis 50°C
- 3 liegender Aufbau: von 0 bis 55°C

1. ➤ Verschrauben Sie die Profilschiene mit dem Untergrund (Schraubengröße: M6) so, dass mindestens 65mm Raum oberhalb und 40mm unterhalb der Profilschiene bleibt.
2. ➤ Achten Sie bei geerdetem Untergrund auf eine niederohmige Verbindung zwischen Profilschiene und Untergrund.
3. ➤ Verbinden Sie die Profilschiene mit dem Schutzleiter. Für diesen Zweck befindet sich auf der Profilschiene ein Stehbolzen mit M6-Gewinde.
4. ➤ Der Mindestquerschnitt der Leitung zum Schutzleiter muss 10mm² betragen.
5. ➤ Hängen Sie die Spannungsversorgung ein und schieben Sie diese nach links bis an den Erdungsbolzen der Profilschiene.
6. ➤ Schrauben sie die Spannungsversorgung fest.
7. ➤ Nehmen Sie einen Rückwandbus-Verbinder und stecken Sie ihn wie gezeigt von hinten an die CPU.
8. ➤ Hängen Sie die CPU rechts von der Spannungsversorgung ein und schieben sie diese bis an die Spannungsversorgung.
9. ➤ Klappen sie die CPU nach unten und schrauben Sie die CPU wie gezeigt fest.
10. ➤ Verfahren Sie auf die gleiche Weise mit Ihren Peripherie-Modulen, indem Sie jeweils einen Rückwandbus-Verbinder stecken, Ihr Modul rechts neben dem Vorgänger-Modul einhängen, dieses nach unten klappen, in den Rückwandbus-Verbinder des Vorgängermoduls einrasten lassen und das Modul festschrauben.

3.3 Verdrahtung

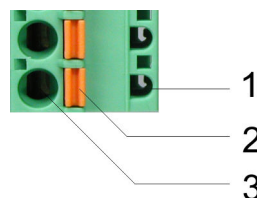


VORSICHT

- Die Spannungsversorgungen sind vor dem Beginn von Installations- und Instandhaltungsarbeiten unbedingt freizuschalten, d.h. vor Arbeiten an einer Spannungsversorgung oder an der Zuleitung, ist die Spannungszuführung stromlos zu schalten (Stecker ziehen, bei Festanschluss ist die zugehörige Sicherung abzuschalten)!
- Anschluss und Änderungen dürfen nur durch ausgebildetes Elektro-Fachpersonal ausgeführt werden.

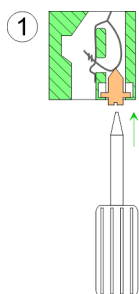
Federklemmtechnik (grün)

Zur Verdrahtung der Spannungsversorgung der CPU kommt eine grüne Anschlussklemmen mit Federzugklemmtechnik zum Einsatz. Die Anschlussklemme ist als Stecker ausgeführt, der im verdrahteten Zustand vorsichtig abgezogen werden kann. Hier können Sie Drähte mit einem Querschnitt von 0,08mm² bis 2,5mm² anschließen. Hierbei dürfen sowohl flexible Litzen ohne Aderendhülse, als auch starre Leiter verwendet werden.

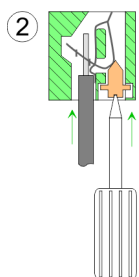


- 1 Prüfabgriff für 2mm Messspitze
- 2 Verriegelung (orange) für Schraubendreher
- 3 Runde Öffnung für Drähte

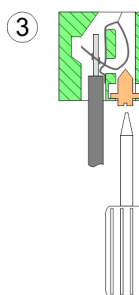
Die nebenstehende Abfolge stellt die Schritte der Verdrahtung in der Draufsicht dar.



1. → Zum Verdrahten drücken Sie mit einem geeigneten Schraubendreher, wie in der Abbildung gezeigt, die Verriegelung senkrecht nach innen und halten Sie den Schraubendreher in dieser Position.



2. → Führen Sie durch die runde Öffnung Ihren abisolierten Draht ein. Sie können Drähte mit einem Querschnitt von 0,08mm² bis 2,5mm² anschließen.



3. → Durch Entfernen des Schraubendrehers wird der Draht über einen Federkontakt sicher mit dem Steckverbinder verbunden.

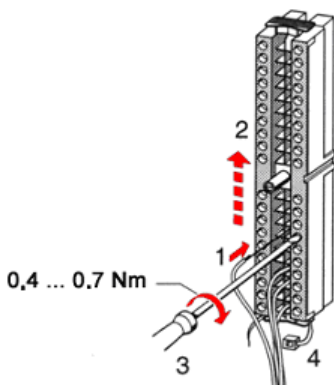
Verdrahtung

Frontstecker der E/A-Peripherie

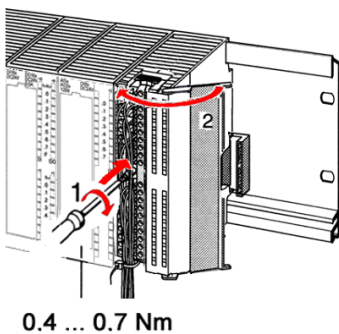


Der 40-polige Frontstecker mit der Best.-Nr. 392-1AM00 befindet sich im Lieferumfang.

1. Öffnen Sie die Frontklappe Ihres Ein-/Ausgabe-Moduls.
2. Bringen Sie den Frontstecker in Verdrahtungsstellung.
Hierzu stecken Sie den Frontstecker auf das Modul, bis er einrastet. In dieser Stellung ragt der Frontstecker aus dem Modul heraus und hat noch keinen Kontakt.
3. Isolieren Sie Ihre Leitungen ab. Verwenden Sie ggf. Aderendhülsen.
4. Beginnen Sie mit der Verdrahtung von unten nach oben, wenn Sie die Leitungen nach unten aus dem Modul herausführen möchten, bzw. von oben nach unten, wenn die Leitungen nach oben herausgeführt werden sollen.
5. Schrauben Sie die Anschlusschrauben der nicht verdrahteten Schraubklemmen ebenfalls fest.



6. Legen Sie den beigegefügteten Kabelbinder um den Leitungsstrang und den Frontstecker herum.
7. Ziehen Sie den Kabelbinder für den Leitungsstrang fest.



8. Schrauben Sie die Befestigungsschraube für den Frontstecker fest.
9. Der Frontstecker ist nun elektrisch mit Ihrem Modul verbunden.
10. Schließen Sie die Frontklappe.
11. Füllen Sie den Beschriftungsstreifen zur Kennzeichnung der einzelnen Kanäle aus und schieben Sie den Streifen in die Frontklappe.

3.4 Industrielle Sicherheit und Aufbaurichtlinien

3.4.1 Industrielle Sicherheit in der Informationstechnologie

Aktuellste Version

Dieses Kapitel finden Sie auch als Leitfaden *"Industrielle IT-Sicherheit"* im *"Download Center"* unter www.yaskawa.eu.com

Gefahren

Datensicherheit und Zugriffsschutz wird auch im industriellen Umfeld immer wichtiger. Die fortschreitende Vernetzung ganzer Industrieanlagen mit den Unternehmensebenen und die Funktionen zur Fernwartung führen zu höheren Anforderungen zum Schutz der Industrieanlagen. Gefährdungen können entstehen durch:

- Innere Manipulation wie technische Fehler, Bedien- und Programmfehler und vorsätzliche Programm- bzw. Datenmanipulation.
- Äußere Manipulation wie Software-Viren, -Würmer und Trojaner.
- Menschliche Unachtsamkeit wie z.B. Passwort-Phishing.

Schutzmaßnahmen

Die wichtigsten Schutzmaßnahmen vor Manipulation und Verlust der Datensicherheit im industriellen Umfeld sind:

- Verschlüsselung des Datenverkehrs mittels Zertifikaten.
- Filterung und Kontrolle des Datenverkehrs durch VPN - "Virtual Private Networks".
- Identifizierung der Teilnehmer durch "Authentifizierung" über sicheren Kanal.
- Segmentierung in geschützte Automatisierungszellen, so dass nur Geräte in der gleichen Gruppe Daten austauschen können.
- Deaktivierung überflüssiger Hard- und Software.

Weiterführende Informationen

Nähere Informationen zu den Maßnahmen finden Sie auf den folgenden Webseiten:

- Bundesamt für Informationstechnik → www.bsi.bund.de
- Cybersecurity & Infrastructure Security Agency → us-cert.cisa.gov
- VDI/VDE-Gesellschaft Mess- und Automatisierungstechnik → www.vdi.de

3.4.1.1 Absicherung von Hardware und Applikationen

Maßnahmen

- Integrieren Sie keine Komponenten bzw. Systeme in öffentliche Netzwerke.
 - Setzen Sie bei Einsatz in öffentlichen Netzwerken VPN "Virtual Private Networks" ein. Hiermit können Sie den Datenverkehr entsprechend kontrollieren und filtern.
- Halten Sie Ihre Systeme immer auf dem neuesten Stand.
 - Verwenden Sie immer den neuesten Firmwarestand für alle Geräte.
 - Führen Sie regelmäßige Updates Ihrer Bedien-Software durch.
- Schützen Sie Ihre Systeme durch eine Firewall.
 - Die Firewall schützt Ihre Infrastruktur nach innen und nach außen.
 - Hiermit können Sie Ihr Netzwerk segmentieren und ganze Bereiche isolieren.
- Sichern Sie den Zugriff auf Ihre Anlagen über Benutzerkonten ab.
 - Verwenden Sie nach Möglichkeit ein zentrales Benutzerverwaltungssystem.
 - Legen Sie für jeden Benutzer, für den eine Autorisierung unbedingt erforderlich ist, ein Benutzerkonto an.
 - Halten Sie die Benutzerkonten immer aktuell und deaktivieren Sie nicht verwendete Benutzerkonten.
- Schützen Sie den Zugriff auf Ihre Anlagen durch sichere Passwörter.
 - Ändern Sie das Passwort einer Standard-Anmeldung nach dem ersten Start.
 - Verwenden Sie sichere Passwörter bestehend aus Groß-/Kleinschreibung, Zahlen und Sonderzeichen. Der Einsatz eines Passwort-Generators bzw. -Managers wird empfohlen.
 - Ändern Sie die Passwörter gemäß den für Ihre Anwendung geltenden Regeln und Vorgaben.
- Deaktivieren Sie inaktive Kommunikations-Ports bzw. Protokolle.
 - Es sollten immer nur die Kommunikations-Ports aktiviert sein, über die auch kommuniziert wird.
 - Es sollten immer nur die Kommunikations-Protokolle aktiviert sein, über die auch kommuniziert wird.
- Berücksichtigen Sie bei der Anlagenplanung und Absicherung mögliche Verteidigungsstrategien.
 - Die alleinige Isolation von Komponenten ist nicht ausreichend für einen umfassenden Schutz. Hier ist ein Gesamt-Konzept zu entwerfen, welches auch Verteidigungsmaßnahmen im Falle eines Cyber-Angriffs vorsieht.
 - Führen Sie in regelmäßigen Abständen Bedrohungsanalysen durch. Unter anderem erfolgt hier eine Gegenüberstellung zwischen den getroffenen zu den erforderlichen Schutzmaßnahmen.
- Beschränken Sie den Einsatz von externen Datenträgern.
 - Über externe Datenträger wie USB-Speichersticks oder SD-Speicherkarten kann Schadsoftware unter Umgehung einer Firewall direkt in eine Anlage gelangen.
 - Externe Datenträger bzw. deren Steckplätze müssen z.B. unter Verwendung eines abschließbaren Schaltschranks vor unbefugtem physischem Zugriff geschützt werden.
 - Stellen Sie sicher, dass nur befugte Personen Zugriff haben.
 - Stellen Sie bei der Entsorgung von Datenträgern sicher, dass diese sicher zerstört werden.
- Verwenden Sie sichere Zugriffspfade wie HTTPS bzw. VPN für den Remote-Zugriff auf Ihre Anlage.
- Aktivieren Sie die sicherheitsrelevante Ereignisprotokollierung gemäß der gültigen Sicherheitsrichtlinie und den gesetzlichen Anforderungen zum Datenschutz.

3.4.1.2 Absicherung von PC-basierter Software

Maßnahmen

Da PC-basierte Software zur Programmierung, Konfiguration und Überwachung verwendet wird, können hiermit auch ganze Anlagen oder einzelne Komponenten manipuliert werden. Hier ist besondere Vorsicht geboten!

- Verwenden Sie Benutzerkonten auf Ihren PC-Systemen.
 - Verwenden Sie nach Möglichkeit ein zentrales Benutzerverwaltungssystem.
 - Legen Sie für jeden Benutzer, für den eine Autorisierung unbedingt erforderlich ist, ein Benutzerkonto an.
 - Halten Sie die Benutzerkonten immer aktuell und deaktivieren Sie nicht verwendete Benutzerkonten.
- Schützen Sie Ihre PC-Systeme durch sichere Passwörter.
 - Ändern Sie das Passwort einer Standard-Anmeldung nach dem ersten Start.
 - Verwenden Sie sichere Passwörter bestehend aus Groß-/Kleinschreibung, Zahlen und Sonderzeichen. Der Einsatz eines Passwort-Generators bzw. -Managers wird empfohlen.
 - Ändern Sie die Passwörter gemäß den für Ihre Anwendung geltenden Regeln und Vorgaben.
- Aktivieren Sie die sicherheitsrelevante Ereignisprotokollierung gemäß der gültigen Sicherheitsrichtlinie und den gesetzlichen Anforderungen zum Datenschutz.
- Schützen Sie Ihre PC-Systeme durch Sicherheitssoftware.
 - Installieren Sie auf Ihren PC-Systemen Virens Scanner zur Identifikation von Viren, Trojanern und anderer Malware.
 - Installieren Sie Software, die Phishing-Attacken erkennen und aktiv verhindern kann.
- Halten Sie Ihre Software immer auf dem neuesten Stand.
 - Führen Sie regelmäßige Updates Ihres Betriebssystems durch.
 - Führen Sie regelmäßige Updates Ihrer Software durch.
- Führen Sie regelmäßige Datensicherungen durch und lagern Sie die Datenträger an einem sicheren Ort.
- Führen Sie regelmäßige Neustarts Ihrer PC-Systeme durch. Starten Sie nur von Datenträgern, welche gegen Manipulation geschützt sind.
- Setzen Sie Verschlüsselungssysteme auf Ihren Datenträgern ein.
- Führen Sie regelmäßig Sicherheitsbewertungen durch, um das Manipulationsrisiko zu verringern.
- Verwenden Sie nur Daten und Software aus zugelassenen Quellen.
- Deinstallieren Sie Software, welche nicht verwendet wird.
- Deaktivieren Sie nicht verwendete Dienste.
- Aktivieren Sie an Ihrem PC-System eine passwortgeschützte Bildschirmsperre.
- Sperren Sie Ihre PC-Systeme immer, sobald Sie den PC-Arbeitsplatz verlassen.
- Klicken Sie auf keine Links, welche von unbekanntem Quellen stammen. Fragen Sie ggf. nach, z.B. bei E-Mails.
- Verwenden Sie sichere Zugriffspfade wie HTTPS bzw. VPN für den Remote-Zugriff auf Ihr PC-System.

3.4.2 Aufbaurichtlinien

Allgemeines

Die Aufbaurichtlinien enthalten Informationen über den störsicheren Aufbau eines SPS-Systems. Es werden die Wege beschrieben, wie Störungen in Ihre Steuerung gelangen können, wie die elektromagnetische Verträglichkeit (EMV) sicher gestellt werden kann und wie bei der Schirmung vorzugehen ist.

Was bedeutet EMV?

Unter Elektromagnetischer Verträglichkeit (EMV) versteht man die Fähigkeit eines elektrischen Gerätes, in einer vorgegebenen elektromagnetischen Umgebung fehlerfrei zu funktionieren, ohne vom Umfeld beeinflusst zu werden bzw. das Umfeld in unzulässiger Weise zu beeinflussen.

Die Komponenten sind für den Einsatz in Industrieumgebungen entwickelt und erfüllen hohe Anforderungen an die EMV. Trotzdem sollten Sie vor der Installation der Komponenten eine EMV-Planung durchführen und mögliche Störquellen in die Betrachtung einbeziehen.

Mögliche Störeinwirkungen

Elektromagnetische Störungen können sich auf unterschiedlichen Pfaden in Ihre Steuerung einkoppeln:

- Elektromagnetische Felder (HF-Einkopplung)
- Magnetische Felder mit energietechnischer Frequenz
- Bus-System
- Stromversorgung
- Schutzleiter

Je nach Ausbreitungsmedium (leitungsgebunden oder -ungebunden) und Entfernung zur Störquelle gelangen Störungen über unterschiedliche Kopplungsmechanismen in Ihre Steuerung.

Man unterscheidet:

- galvanische Kopplung
- kapazitive Kopplung
- induktive Kopplung
- Strahlungskopplung

Grundregeln zur Sicherstellung der EMV

Häufig genügt zur Sicherstellung der EMV das Einhalten einiger elementarer Regeln. Beachten Sie beim Aufbau der Steuerung deshalb die folgenden Grundregeln.

- Achten Sie bei der Montage Ihrer Komponenten auf eine gut ausgeführte flächenhafte Massung der inaktiven Metallteile.
 - Verbinden Sie alle inaktiven Metallteile großflächig und impedanzarm.
 - Verwenden Sie nach Möglichkeit keine Aluminiumteile. Aluminium oxidiert leicht und ist für die Massung deshalb weniger gut geeignet.
- Achten Sie bei der Verdrahtung auf eine ordnungsgemäße Leitungsführung.
 - Teilen Sie die Verkabelung in Leitungsgruppen ein. (Starkstrom, Stromversorgungs-, Signal- und Datenleitungen).
 - Verlegen Sie Starkstromleitungen und Signal- bzw. Datenleitungen immer in getrennten Kanälen oder Bündeln.
 - Führen Sie Signal- und Datenleitungen möglichst eng an Masseflächen (z.B. Tragholme, Metallschienen, Schrankbleche).
- Achten Sie auf die einwandfreie Befestigung der Leitungsschirme.
 - Datenleitungen sind geschirmt zu verlegen.
 - Analogleitungen sind geschirmt zu verlegen. Bei der Übertragung von Signalen mit kleinen Amplituden kann das einseitige Auflegen des Schirms vorteilhaft sein.
 - Leitungen für Frequenzumrichter, Servo- und Schrittmotore sind geschirmt zu verlegen.
 - Legen Sie die Leitungsschirme direkt nach dem Schrankeintritt großflächig auf eine Schirm-/Schutzleiterschiene auf, und befestigen Sie die Schirme mit Kabelschellen.
 - Achten Sie darauf, dass die Schirm-/Schutzleiterschiene impedanzarm mit dem Schrank verbunden ist.
 - Verwenden Sie für geschirmte Datenleitungen metallische oder metallisierte Steckergehäuse.

- Setzen Sie in besonderen Anwendungsfällen spezielle EMV-Maßnahmen ein.
 - Erwägen Sie bei Induktivitäten den Einsatz von Löschgliedern.
 - Beachten Sie, dass bei Einsatz von Leuchtstofflampen sich diese negativ auf Signalleitungen auswirken können.
- Schaffen Sie ein einheitliches Bezugspotenzial und erden Sie nach Möglichkeit alle elektrischen Betriebsmittel.
 - Achten Sie auf den gezielten Einsatz der Erdungsmaßnahmen. Das Erden der Steuerung dient als Schutz- und Funktionsmaßnahme.
 - Verbinden Sie Anlagenteile und Schränke mit Ihrer SPS sternförmig mit dem Erde/Schutzleitersystem. Sie vermeiden so die Bildung von Erdschleifen.
 - Verlegen Sie bei Potenzialdifferenzen zwischen Anlagenteilen und Schränken ausreichend dimensionierte Potenzialausgleichsleitungen.

Schirmung von Leitungen

Elektrische, magnetische oder elektromagnetische Störfelder werden durch eine Schirmung geschwächt; man spricht hier von einer Dämpfung. Über die mit dem Gehäuse leitend verbundene Schirmschiene werden Störströme auf Kabelschirme zur Erde hin abgeleitet. Hierbei ist darauf zu achten, dass die Verbindung zum Schutzleiter impedanzarm ist, da sonst die Störströme selbst zur Störquelle werden.

Bei der Schirmung von Leitungen ist folgendes zu beachten:

- Verwenden Sie möglichst nur Leitungen mit Schirmgeflecht.
- Die Deckungsdichte des Schirmes sollte mehr als 80% betragen.
- In der Regel sollten Sie die Schirme von Leitungen immer beidseitig auflegen. Nur durch den beidseitigen Anschluss der Schirme erreichen Sie eine gute Störunterdrückung im höheren Frequenzbereich. Nur im Ausnahmefall kann der Schirm auch einseitig aufgelegt werden. Dann erreichen Sie jedoch nur eine Dämpfung der niedrigen Frequenzen. Eine einseitige Schirmanbindung kann günstiger sein, wenn:
 - die Verlegung einer Potenzialausgleichsleitung nicht durchgeführt werden kann.
 - Analogsignale (einige mV bzw. μA) übertragen werden.
 - Folienschirme (statische Schirme) verwendet werden.
- Benutzen Sie bei Datenleitungen für serielle Kopplungen immer metallische oder metallisierte Stecker. Befestigen Sie den Schirm der Datenleitung am Steckergehäuse. Schirm nicht auf den PIN 1 der Steckerleiste auflegen!
- Bei stationärem Betrieb ist es empfehlenswert, das geschirmte Kabel unterbrechungsfrei abzuisolieren und auf die Schirm-/Schutzleiterschiene aufzulegen.
- Benutzen Sie zur Befestigung der Schirmgeflechte Kabelschellen aus Metall. Die Schellen müssen den Schirm großflächig umschließen und guten Kontakt ausüben.
- Legen Sie den Schirm direkt nach Eintritt der Leitung in den Schrank auf eine Schirmschiene auf.



VORSICHT

Bitte bei der Montage beachten!

Bei Potenzialdifferenzen zwischen den Erdungspunkten kann über den beidseitig angeschlossenen Schirm ein Ausgleichsstrom fließen.

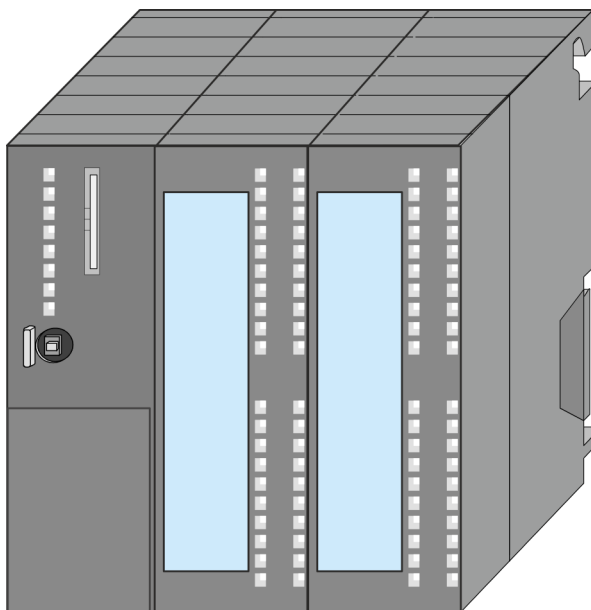
Abhilfe: Potenzialausgleichsleitung.

4 Hardwarebeschreibung

4.1 Leistungsmerkmale

CPU 313-5BF23

- SPEED7-Technologie integriert
- 256kByte Arbeitsspeicher integriert (128kByte Code, 128kByte Daten)
- Arbeitsspeicher erweiterbar bis max. 1MB (512kByte Code, 512kByte Daten)
- 1MB Ladespeicher
- RS485-Schnittstelle für PtP-Kommunikation
- Ethernet-PG/OP-Schnittstelle integriert
- MPI-Schnittstelle
- Steckplatz für externe Speichermedien und Speichererweiterung (verriegelbar)
- Status-LEDs für Betriebszustand und Diagnose
- Echtzeituhr akkugepuffert
- Digitale E/As: DI 24xDC24V / DO 16xDC24V, 0,5A
- Analoge E/As: AI 4x12Bit / AO 2x12Bit / AI 1xPt100
- 3 Kanäle für Zähler, Frequenzmessung und Pulsweitenmodulation
- E/A-Adressbereich digital/analog 1024Byte
- 512 Zeiten / 512 Zähler / 8192 Merker-Byte



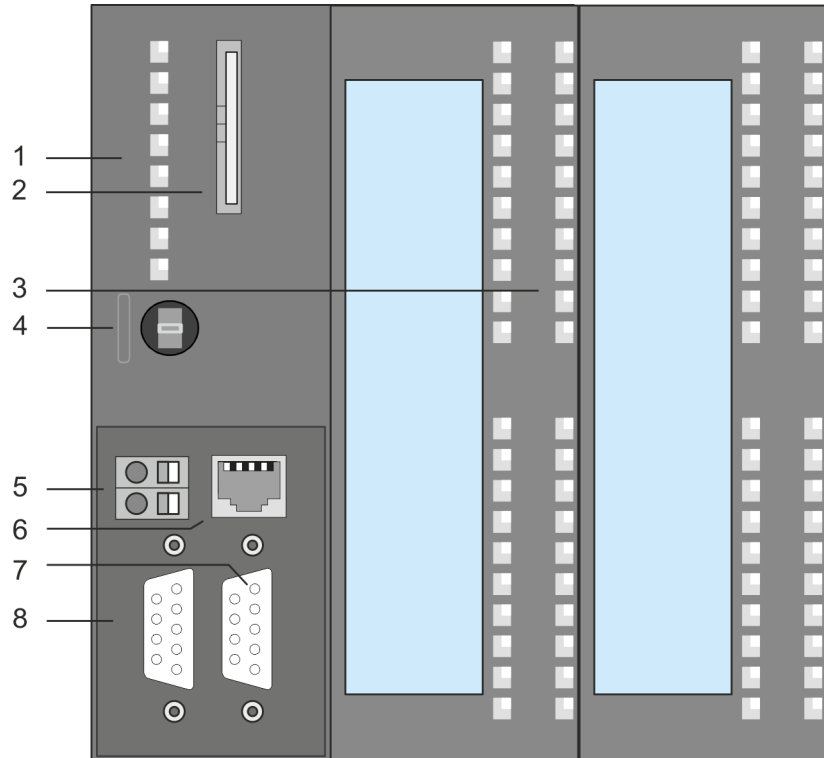
Bestelldaten

Typ	Bestellnummer	Beschreibung
313SC	313-5BF23	MPI-Interface, Karten-Slot, Echtzeituhr, Ethernet-Interface für PG/OP, PtP RS485, DI 24xDC24V / DO 16xDC 24V, 0,5A, AI 4x12Bit / AO 2x12Bit / AI 1xPt100, 3 Kanäle Technologische Funktionen

4.2 Aufbau

4.2.1 Allgemein

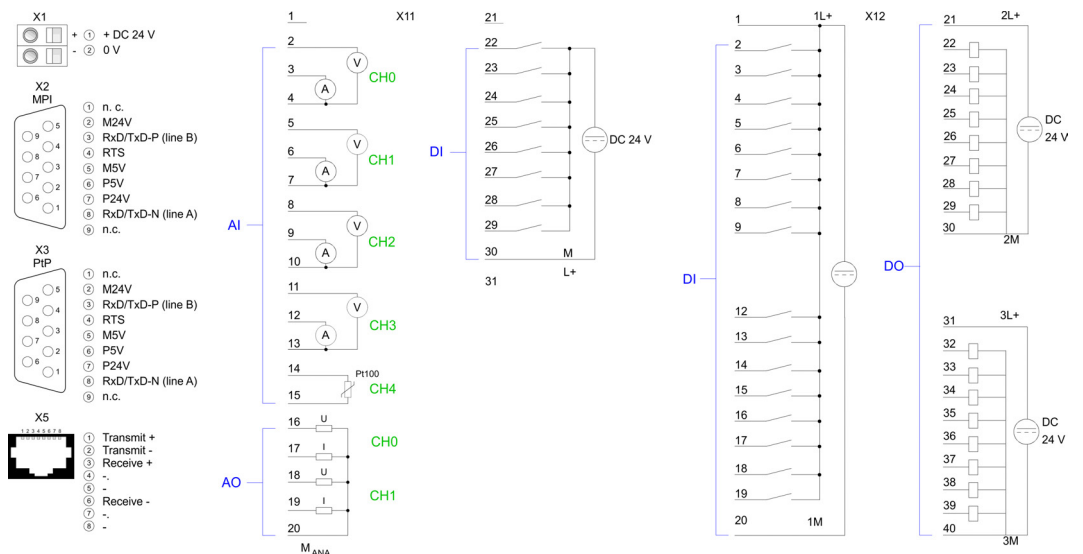
CPU 313-5BF23



- 1 LEDs des CPU-Teils
- 2 Steckplatz für Speichermedien (verriegelbar)
- 3 LEDs des E/A-Teils
- 4 Betriebsarten-Schalter CPU
- 5 Anschluss für DC 24V Spannungsversorgung
- 6 Twisted Pair Schnittstelle für Ethernet-PG/OP-Kanal
- 7 PtP-Schnittstelle
- 8 MPI-Schnittstelle

Komponenten 5 - 8 befinden sich unter der Frontklappe!

4.2.2 Schnittstellen



X1: Spannungsversorgung

Die CPU besitzt ein eingebautes Netzteil:

- Das Netzteil ist mit DC 24V zu versorgen. Hierzu dient der DC 24V Anschluss, der sich unter der Frontklappe befindet.
- Mit der Versorgungsspannung werden neben der CPU-Elektronik auch die angeschlossenen Module über den Rückwandbus versorgt.
- Das Netzteil ist gegen Verpolung und Überstrom geschützt.
- Die interne Elektronik ist galvanisch an die Versorgungsspannung gebunden.

X2: MPI-Schnittstelle

9polige SubD-Buchse:

- Die MPI-Schnittstelle dient zur Verbindung zwischen Programmiergerät und CPU.
- Hierüber erfolgt beispielsweise die Projektierung und Programmierung.
- MPI dient zur Kommunikation zwischen mehreren CPUs oder zwischen HMIs und CPU.
- Standardmäßig ist die MPI-Adresse 2 eingestellt.

X3: PtP-Schnittstelle

9polige SubD-Buchse:

Die CPU besitzt eine PtP-Schnittstelle. Die Schnittstelle ist fix auf PtP-Kommunikation eingestellt.

- PtP-Funktionalität
 - Mit der Funktionalität PtP ermöglicht die RS485-Schnittstelle eine serielle Punkt-zu-Punkt-Prozessanbindung zu verschiedenen Ziel- oder Quell-Systemen.
 - Unterstützt werden die Protokolle ASCII, STX/ETX, 3964R, USS und Modbus-Master (ASCII, RTU).
 - Die PtP-Kommunikation parametrieren Sie zur Laufzeit mit dem SFC 216 (SER_CFG). Die Kommunikation erfolgt unter Einsatz der SFC 217 (SER_SND) und SFC 218 (SER_RCV).

X5: Ethernet-PG/OP-Kanal

8polige RJ45-Buchse:

- Die RJ45-Buchse dient als Schnittstelle zum Ethernet-PG/OP-Kanal.
- Mittels dieser Schnittstelle können Sie Ihre CPU programmieren bzw. fernwarten und auf die integrierte Web-Seite zugreifen.
- Projektierbare Verbindungen sind nicht möglich.
- Damit Sie online auf den Ethernet-PG/OP-Kanal zugreifen können, müssen Sie diesem IP-Adress-Parameter zuweisen.

4.2.3 Ein-/Ausgabe-Bereich CPU 313-5BF23

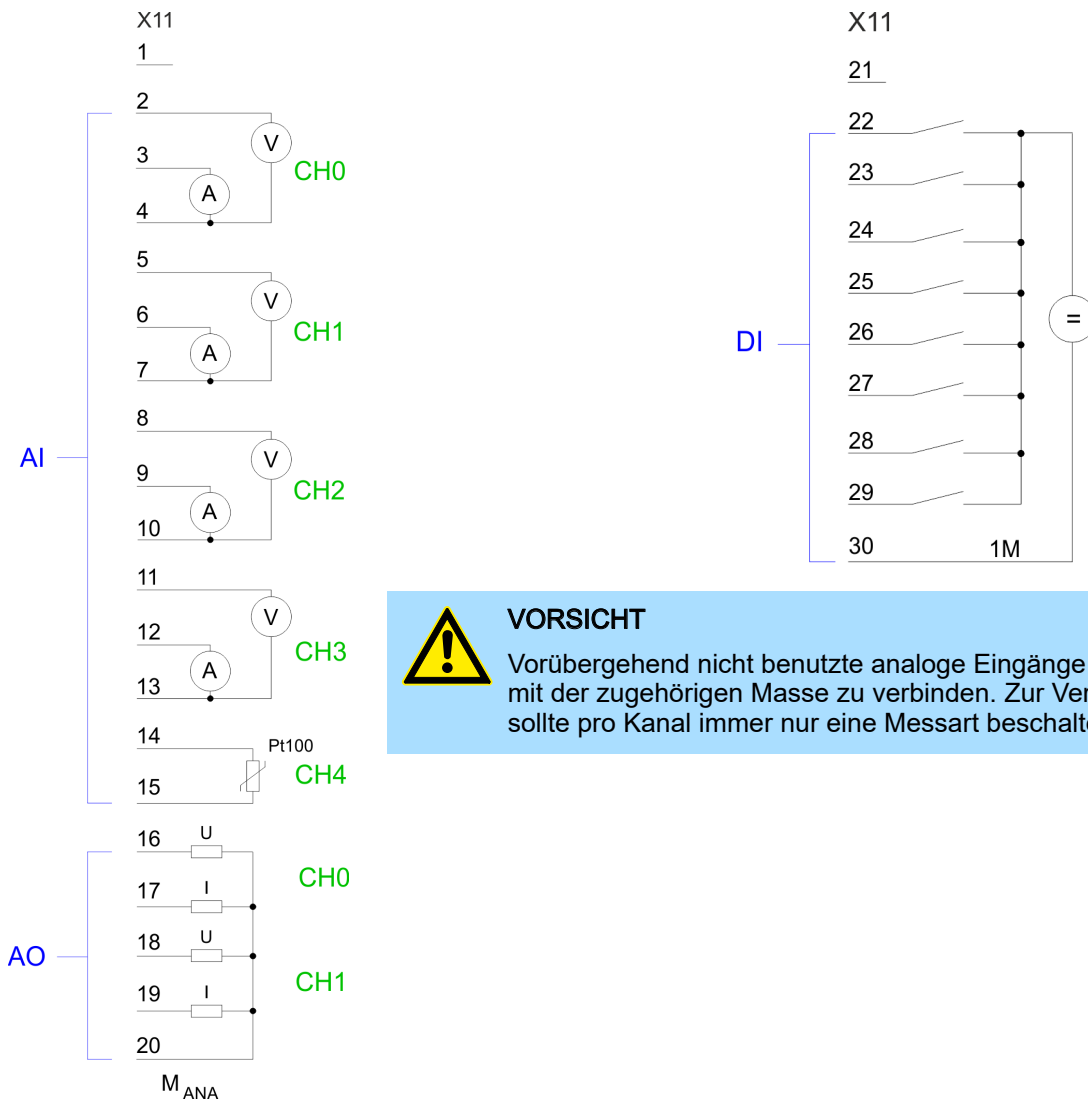
Übersicht

Bei der CPU 313-5BF23 sind folgende analoge und digitale Ein-/Ausgabe-Kanäle in einem Gehäuse untergebracht:

- Analoge Eingabe: 4xU/Ix12Bit, 1xPt100
- Analoge Ausgabe: 2xU/Ix12Bit
- Digitale Eingabe: 24xDC 24V
- Digitale Ausgabe: 16xDC 24V, 0,5A
- Technologische Funktionen: 3 Kanäle

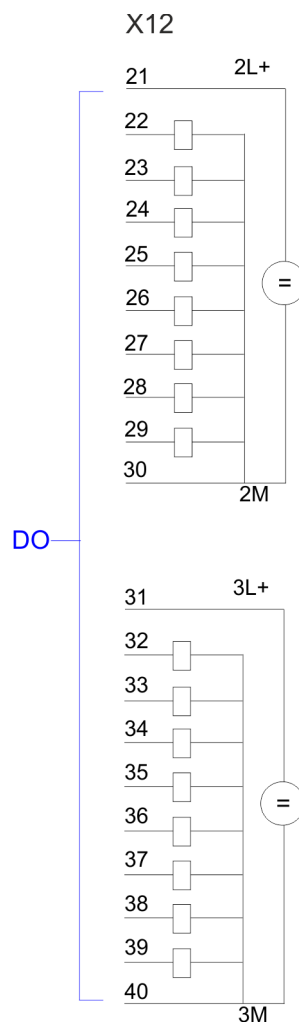
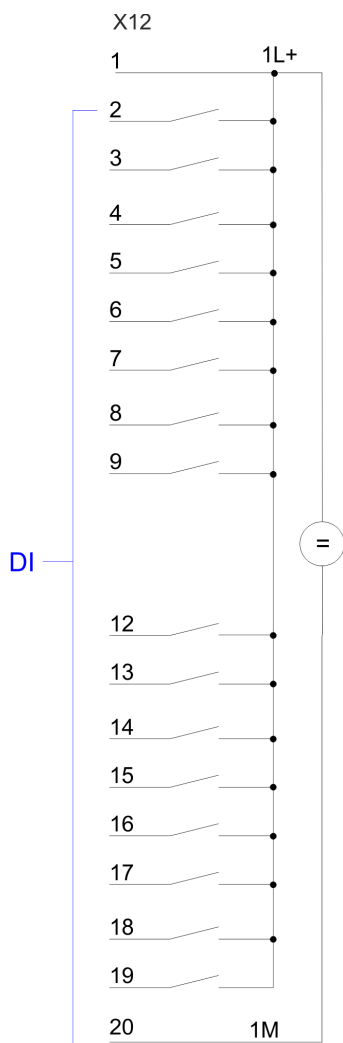
Die Analog-Kanäle auf dem Modul sind gegenüber dem Rückwandbus mittels DC/DC-Wandlern und Optokopplern galvanisch getrennt.

Über die Parametrierung können Sie den Eingängen von X12 Alarm-Eigenschaften zuweisen. Zusätzlich lassen sich die digitalen Eingänge als Zähler parametrieren.

**VORSICHT**

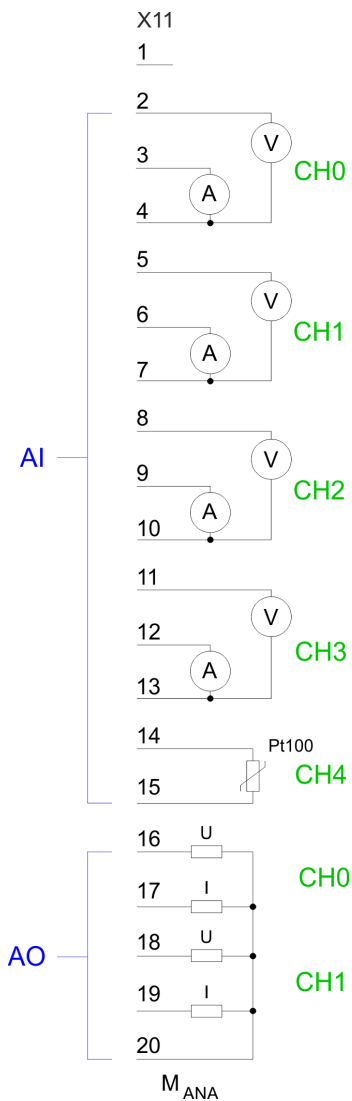
Vorübergehend nicht benutzte analoge Eingänge sind bei aktiviertem Kanal mit der zugehörigen Masse zu verbinden. Zur Vermeidung von Messfehlern sollte pro Kanal immer nur eine Messart beschaltet sein.

Aufbau > Ein-/Ausgabe-Bereich CPU 313-5BF23



VORSICHT

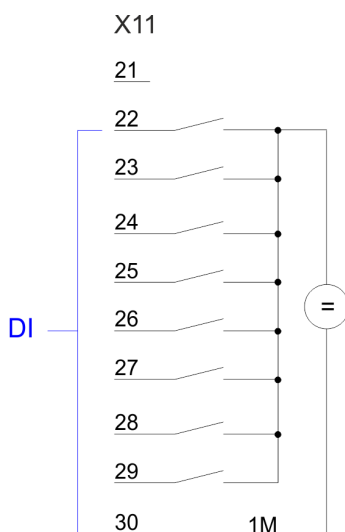
Bitte beachten Sie, dass die an einem Ausgabe-Kanal anliegende Spannung immer \leq der über L+ anliegenden Versorgungsspannung ist.

**Steckerbelegung X11: AIO**

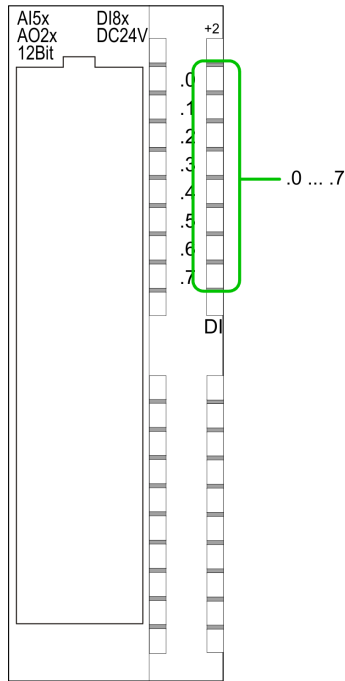
Pin	Belegung
1	nicht belegt
2	Spannungsmessung Kanal 0
3	Strommessung Kanal 0
4	Masse Kanal 0
5	Spannungsmessung Kanal 1
6	Strommessung Kanal 1
7	Masse Kanal 1
8	Spannungsmessung Kanal 2
9	Strommessung Kanal 2
10	Masse Kanal 2
11	Spannungsmessung Kanal 3
12	Strommessung Kanal 3
13	Masse Kanal 3
14	Pt 100 Kanal 4
15	Pt 100 Kanal 4
16	Spannungsausgabe Kanal 0
17	Stromausgabe Kanal 0
18	Spannungsausgabe Kanal 1
19	Stromausgabe Kanal 1
20	Masse AO Kanal 0, Kanal 1

Statusanzeige X11: AIO

Vom analogen Bereich werden keine LEDs angesteuert.

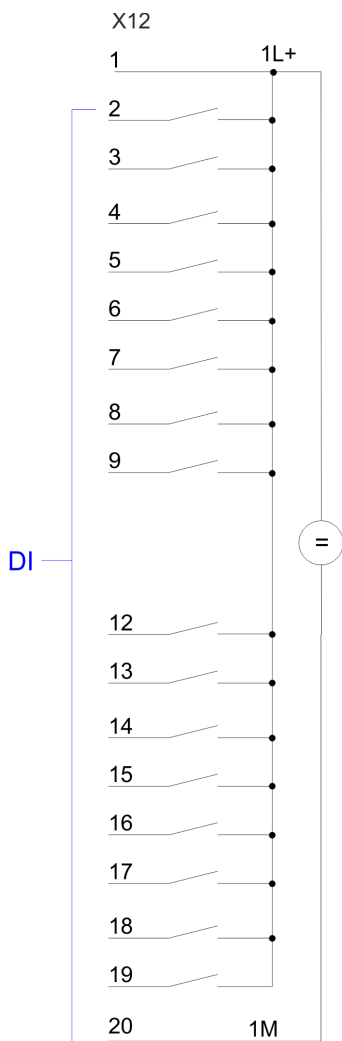
**Steckerbelegung X11: DI**

Pin	Belegung
21	nicht belegt
22	E+2.0
23	E+2.1
24	E+2.2
25	E+2.3
26	E+2.4
27	E+2.5
28	E+2.6
29	E+2.7
30	Masse 1M DI
31 ... 40	nicht belegt



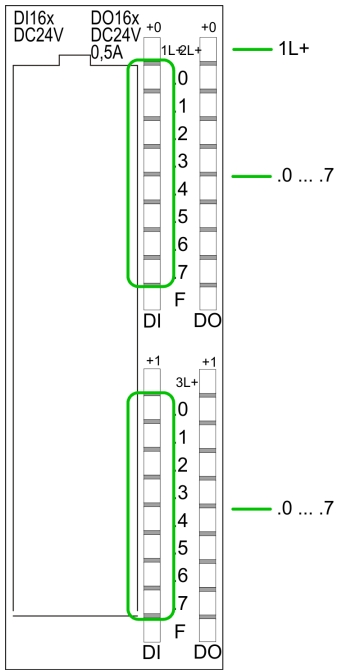
Statusanzeige X11: DI

- .0... .7
 - LEDs (grün)
 - E+2.0 ... E+2.7
 - Ab ca. 15V wird das Signal "1" am Eingang erkannt und die entsprechende LED angesteuert.



Steckerbelegung X12: DI

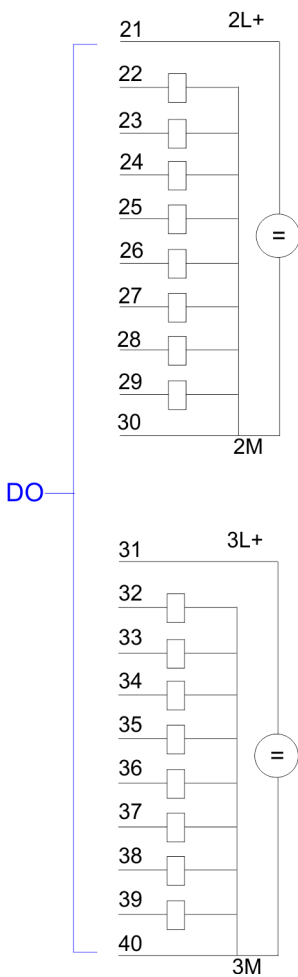
Pin	Belegung
1	1L+ Spannungsversorgung +DC 24V
2	E+0.0 / Kanal 0 (A) / Impuls
3	E+0.1 / Kanal 0 (B) / Richtung
4	E+0.2 / Kanal 0 Hardwaretor
5	E+0.3 / Kanal 1 (A) / Impuls
6	E+0.4 / Kanal 1 (B) / Richtung
7	E+0.5 / Kanal 1 Hardwaretor
8	E+0.6 / Kanal 2 (A) / Impuls
9	E+0.7 / Kanal 2 (B) / Richtung
10	nicht belegt
11	nicht belegt
12	E+1.0 / Kanal 2 Hardwaretor
13	E+1.1
14	E+1.2
15	E+1.3
16	E+1.4 / Kanal 0 Latch
17	E+1.5 / Kanal 1 Latch
18	E+1.6 / Kanal 2 Latch
19	E+1.7
20	Masse 1M DI



Statusanzeige X12: DI

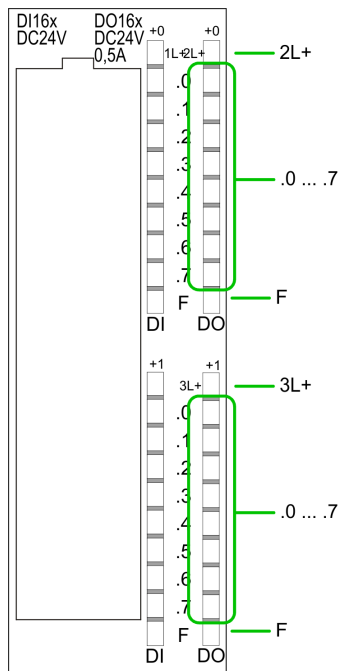
- 1L+
 - LED (grün)
 - Versorgungsspannung für DI liegt an
- .0... .7
 - LEDs (grün)
 - E+0.0 ... E+0.7
 - E+1.0 ... E+1.7
 - Ab ca. 15V wird das Signal "1" am Eingang erkannt und die entsprechende LED angesteuert

X12



Steckerbelegung X12: DO

Pin	Belegung
21	2L+ Spannungsversorgung +DC 24V
22	A+0.0 / Kanal 0 Ausgang
23	A+0.1 / Kanal 1 Ausgang
24	A+0.2 / Kanal 2 Ausgang
25	A+0.3
26	A+0.4
27	A+0.5
28	A+0.6
29	A+0.7
30	Masse 2M DO
31	3L+ Spannungsversorgung +DC 24V
32	A+1.0
33	A+1.1
34	A+1.2
35	A+1.3
36	A+1.4
37	A+1.5
38	A+1.6
39	A+1.7
40	Masse 3M DO

**Statusanzeige X12: DO**

- 2L+, 3L+
 - LED (grün)
 - Versorgungsspannung für DO liegt an
- .0... .7
 - LEDs (grün)
 - A+0.0 ... A+0.7
 - A+1.0 ... A+1.7
 - Die entsprechende LED leuchtet bei aktiviertem Ausgang
- F
 - LED (rot)
 - Fehler bei Überlast oder Kurzschluss

4.2.4 Speichermanagement

Speicher

Die CPU hat einen Speicher integriert. Angaben über die Speicherkapazität finden Sie auf der Frontseite Ihrer CPU. Der Speicher gliedert sich in folgende Teile:

- Ladespeicher 1MB
- Codespeicher (50% des Arbeitsspeichers)
- Datenspeicher (50% des Arbeitsspeichers)
- Arbeitsspeicher 256kByte
 - Sie haben die Möglichkeit den Arbeitsspeicher mittels einer Speichererweiterungskarte bis zur maximal aufgedruckten Kapazität 1MB zu erweitern.

4.2.5 Steckplatz für Speichermedien

Auf diesem Steckplatz können sie folgende Speichermedien stecken:

- SD bzw. MMC (**M**ultimedia **c**ard)
 - Externe Speicherkarte für Programme und Firmware.
- MCC - **M**emory **c**onfiguration **c**ard
 - Externe Speicherkarte (MMC) für Programme und Firmware mit der Möglichkeit zur Freischaltung von zusätzlichem Arbeitsspeicher.
 - Die Speicherfreischaltung können Sie gesondert hinzukaufen. → "[Einsatz Speichermedien - MMC, MCC](#)"...Seite 78
 - Zur Aktivierung ist die entsprechende Karte zu stecken und ein *U*rlöschen durchzuführen. → "[U](#)rlöschen"...Seite 73

4.2.6 Batteriepufferung für Uhr und RAM

Die CPU besitzt einen internen Akku, der zur Sicherung des RAMs bei Stromausfall dient. Zusätzlich wird die interne Uhr über den Akku gepuffert. Der Akku wird direkt über die eingebaute Spannungsversorgung über eine Ladeelektronik geladen und gewährleistet eine Pufferung für max. 30 Tage.



- Bitte schließen Sie die CPU mindestens für 24 Stunden an die Spannungsversorgung an, damit der interne Akku entsprechend geladen wird.
- Bitte beachten Sie, dass bei wiederholten Teilladezyklen (Laden/Puffern) sich die Pufferzeit fortlaufend reduzieren kann. Nur nach einer Ladezeit von 24 Stunden ist eine Pufferung für max. 30 Tage möglich.



VORSICHT

- Bei leerem Akku läuft die CPU nach einem Spannungsreset mit einem BAT-Fehler an und führt ein automatisches Umlöschen der CPU durch. Der BAT-Fehler hat keinen Einfluss auf den Ladevorgang.
- Den BAT-Fehler können Sie wieder löschen, wenn einmalig beim Power-Cycle zwischen dem Aus- und Einschalten der Versorgungsspannung mindestens 30sec. liegen und der Akku der CPU voll geladen ist. Ansonsten bleibt bei einem kurzen Power-Cycle der BAT-Fehler bestehen und die CPU wird urlöscht.

4.2.7 Betriebsartenschalter



RUN
STOP
MR

- Mit dem Betriebsartenschalter können Sie bei der CPU zwischen den Betriebsarten STOP und RUN wählen.
- Beim Übergang vom Betriebszustand STOP nach RUN durchläuft die CPU den Betriebszustand ANLAUF.
- Mit der Tasterstellung MR (Memory Reset) fordern Sie das Umlöschen an mit anschließendem Laden von Speicherkarte, sofern dort ein Projekt hinterlegt ist.

Aufbau > LEDs

4.2.8 LEDs

LEDs CPU

RN (RUN) ■ grün	ST (STOP) ■ gelb	SF (SFAIL) ■ rot	FC (FRCE) ■ gelb	MC (MMC) ■ gelb	Bedeutung
Bootvorgang nach NetzEIN - sobald die CPU intern mit 5V versorgt wird, leuchtet die grüne PW-LED (Power).					
■	▣ 10Hz	■	■	■	Firmware wird geladen.
■	■	■	■	■	Initialisierung: Phase 1
■	■	■	■	□	Initialisierung: Phase 2
■	■	■	□	□	Initialisierung: Phase 3
□	■	■	□	□	Initialisierung: Phase 4
Betrieb					
□	■	X	X	X	CPU befindet sich im Zustand STOP.
▣ 2Hz	■	X	X	X	CPU befindet sich im Zustand Anlauf. Solange der OB 100 durchlaufen wird, blinkt die RUN-LED, mindestens für 3s.
■	□	□	X	X	CPU befindet sich ohne Fehler im Zustand RUN.
X	X	■	X	X	Es liegt ein Systemfehler vor. Nähere Informationen hierzu finden Sie im Diagnosepuffer der CPU.
X	X	X	■	X	Variablen sind geforced (fixiert).
X	X	X	X	■	Zugriff auf Speicherkarte.
X	▣ 10Hz	□	□	□	Konfiguration wird geladen.
Urlöschen					
□	▣ 2Hz	X	X	X	Urlöschen wird angefordert.
□	▣ 10Hz	X	X	X	Urlöschen wird durchgeführt.
Rücksetzen auf Werkseinstellung					
■	■	□	□	□	Rücksetzen auf Werkseinstellung wird durchgeführt.
□	■	■	■	■	Rücksetzen auf Werkseinstellung war erfolgreich.
Firmwareupdate					
□	■	▣ 2Hz	▣ 2Hz	■	Das abwechselnde Blinken zeigt an, dass neue Firmware auf der Speicherkarte vorhanden ist.
□	□	▣ 2Hz	▣ 2Hz	■	Das abwechselnde Blinken zeigt an, dass ein Firmwareupdate durchgeführt wird.
□	■	■	■	■	Firmwareupdate wurde fehlerfrei durchgeführt.
□	▣ 10Hz	▣ 10Hz	▣ 10Hz	▣ 10Hz	Fehler bei Firmwareupdate.
nicht relevant: X					

Ethernet-PG/OP-Kanal

L/A (Link/Activity) ■ grün	S (Speed) ■ grün	Bedeutung
■	X	Der Ethernet-PG/OP-Kanal ist physikalisch mit dem Ethernet verbunden.
□	X	Es besteht keine physikalische Verbindung.
▣ flackert	X	Zeigt Ethernet-Aktivität an.
■	■	Die Ethernet-Schnittstelle des Ethernet-PG/OP-Kanals hat eine Übertragungsrate von 100MBit.
■	□	Die Ethernet-Schnittstelle des Ethernet PG/OP-Kanals hat eine Übertragungsrate von 10MBit.

nicht relevant: X

4.3 Technische Daten



Bitte beachten Sie, dass bei der Projektierung mit dem Siemens TIA Portal die Anzahl von Timer und Zähler auf die maximal mögliche Anzahl der entsprechenden Siemens CPU limitiert wird!

Artikelnr.	313-5BF23
Bezeichnung	CPU 313SC
SPEED-Bus	-
Technische Daten Stromversorgung	
Versorgungsspannung (Nennwert)	DC 24 V
Versorgungsspannung (zulässiger Bereich)	DC 20,4...28,8 V
Verpolschutz	✓
Stromaufnahme (im Leerlauf)	240 mA
Stromaufnahme (Nennwert)	700 mA
Einschaltstrom	11 A
I^2t	0,7 A ² s
max. Stromabgabe am Rückwandbus	3 A
max. Stromabgabe Lastversorgung	-
Verlustleistung	14 W
Technische Daten digitale Eingänge	
Anzahl der Eingänge	24
Leitungslänge geschirmt	1000 m
Leitungslänge ungeschirmt	600 m
Lastnennspannung	DC 24 V
Verpolschutz der Lastnennspannung	✓
Stromaufnahme aus Lastspannung L+ (ohne Last)	70 mA
Nennwert	DC 24 V
Eingangsspannung für Signal "0"	DC 0...5 V
Eingangsspannung für Signal "1"	DC 15...28,8 V
Eingangsspannung Hysterese	-
Signallogik Eingang	P-lesend
Frequenzbereich	-
Eingangswiderstand	-
Eingangsstrom für Signal "1"	6 mA
Anschluss von 2-Draht-BERO möglich	✓
max. zulässiger BERO-Ruhestrom	1,5 mA
Eingangsverzögerung von "0" nach "1"	0,1 / 0,35 ms
Eingangsverzögerung von "1" nach "0"	0,1 / 0,35 ms
Anzahl gleichzeitig nutzbarer Eingänge waagrechter Aufbau	24
Anzahl gleichzeitig nutzbarer Eingänge senkrechter Aufbau	24
Eingangskennlinie	IEC 61131-2, Typ 1
Eingangsdatengröße	3 Byte
Technische Daten digitale Ausgänge	
Anzahl der Ausgänge	16
Leitungslänge geschirmt	1000 m
Leitungslänge ungeschirmt	600 m

Artikelnr.	313-5BF23
Lastnennspannung	DC 24 V
Verpolschutz der Lastnennspannung	-
Stromaufnahme aus Lastspannung L+ (ohne Last)	100 mA
Summenstrom je Gruppe, waagrecht Aufbau, 40°C	3 A
Summenstrom je Gruppe, waagrecht Aufbau, 60°C	2 A
Summenstrom je Gruppe, senkrecht Aufbau	2 A
Ausgangsspannung "1"-Signal bei minimalem Strom	L+ (-0,8 V)
Ausgangsspannung "1"-Signal bei maximalem Strom	L+ (-0,8 V)
Ausgangsstrom bei "1"-Signal, Nennwert	0,5 A
Signallogik Ausgang	P-schaltend
Ausgangsstrom, zulässiger Bereich bis 40°C	5 mA bis 0,6 A
Ausgangsstrom, zulässiger Bereich bis 60°C	5 mA bis 0,6 A
Ausgangsstrom bei "0"-Signal (Reststrom) max.	0,5 mA
Ausgangsverzögerung von "0" nach "1"	100 µs
Ausgangsverzögerung von "1" nach "0"	100 µs
Mindestlaststrom	-
Lampenlast	5 W
Parallelschalten von Ausgängen zur redundanten Ansteuerung	möglich
Parallelschalten von Ausgängen zur Leistungserhöhung	nicht möglich
Ansteuern eines Digitaleingangs	✓
Schaltfrequenz bei ohmscher Last	max. 2,5 kHz
Schaltfrequenz bei induktiver Last	max. 0,5 Hz
Schaltfrequenz bei Lampenlast	max. 2,5 kHz
Begrenzung (intern) der induktiven Abschaltspannung	L+ (-52 V)
Kurzschlusschutz des Ausgangs	ja, elektronisch
Ansprechschwelle des Schutzes	1 A
Anzahl Schaltspiele der Relaisausgänge	-
Schaltvermögen der Relaiskontakte	-
Ausgangsdatengröße	2 Byte
Technische Daten Analoge Eingänge	
Anzahl der Eingänge	5
Leitungslänge geschirmt	200 m
Lastnennspannung	DC 24 V
Verpolschutz der Lastnennspannung	✓
Stromaufnahme aus Lastspannung L+ (ohne Last)	-
Spannungseingänge	✓
min. Eingangswiderstand im Spannungsbereich	100 kΩ
Eingangsspannungsbereiche	0 V ... +10 V -10 V ... +10 V
Gebrauchsfehlergrenze Spannungsbereiche	+/-0,3%
Gebrauchsfehlergrenze Spannungsbereiche mit SFU	-
Grundfehlergrenze Spannungsbereiche	+/-0,2%
Grundfehlergrenze Spannungsbereiche mit SFU	-
Zerstörgrenze Spannung	max. 30V
Stromeingänge	✓
max. Eingangswiderstand im Strombereich	100 Ω

Technische Daten

Artikelnr.	313-5BF23
Eingangsbereich	0 mA ... +20 mA -20 mA ... +20 mA +4 mA ... +20 mA
Gebrauchsfehlergrenze Strombereiche	+/-0,3%
Gebrauchsfehlergrenze Strombereiche mit SFU	-
Grundfehlergrenze Strombereiche	+/-0,2%
Grundfehlergrenze Strombereiche mit SFU	-
Zerstörgrenze Stromeingänge (Strom)	max. 50mA
Zerstörgrenze Stromeingänge (Spannung)	max. 30V
Widerstandseingänge	✓
Widerstandsbereiche	0 ... 600 Ohm
Gebrauchsfehlergrenze Widerstandsbereiche	+/-0,4%
Gebrauchsfehlergrenze Widerstandsbereiche mit SFU	-
Grundfehlergrenze Widerstandsbereiche	+/-0,2%
Grundfehlergrenze Widerstandsbereiche mit SFU	-
Zerstörgrenze Widerstandseingänge	max. 15V
Widerstandsthermometereingänge	✓
Widerstandsthermometerbereiche	Pt100
Gebrauchsfehlergrenze Widerstandsthermometerbereiche	+/-0,6%
Gebrauchsfehlergrenze Widerstandsthermometerbereiche mit SFU	-
Grundfehlergrenze Widerstandsthermometerbereiche	+/-0,4%
Grundfehlergrenze Widerstandsthermometerbereiche mit SFU	-
Zerstörgrenze Widerstandsthermometereingänge	max. 15V
Thermoelementeingänge	-
Thermoelementbereiche	-
Gebrauchsfehlergrenze Thermoelementbereiche	-
Gebrauchsfehlergrenze Thermoelementbereiche mit SFU	-
Grundfehlergrenze Thermoelementbereiche	-
Grundfehlergrenze Thermoelementbereiche mit SFU	-
Zerstörgrenze Thermoelementeingänge	-
Temperaturkompensation parametrierbar	-
Temperaturkompensation extern	-
Temperaturkompensation intern	-
Technische Einheit der Temperaturmessung	°C, °F, K
Auflösung in Bit	12
Messprinzip	sukzessive Approximation
Grundwandlungszeit	1 ms
Störspannungsunterdrückung für Frequenz	80 dB
Eingangsdatengröße	10 Byte
Technische Daten Analoge Ausgänge	
Anzahl der Ausgänge	2
Leitungslänge geschirmt	200 m
Lastnennspannung	-
Verpolschutz der Lastnennspannung	-
Stromaufnahme aus Lastspannung L+ (ohne Last)	-
Spannungsausgang Kurzschlusschutz	✓

Artikelnr.	313-5BF23
Spannungsausgänge	✓
min. Bürdenwiderstand im Spannungsbereich	1 kΩ
max. kapazitive Last im Spannungsbereich	1 μF
max. Kurzschlussstrom des Spannungsausgangs	25 mA
Ausgangsspannungsbereiche	-10 V ... +10 V 0 V ... +10 V
Gebrauchsfehlergrenze Spannungsbereiche	+/-0,2%
Grundfehlergrenze Spannungsbereiche mit SFU	+/-0,1%
Zerstörgrenze gegen von außen angelegte Spannungen	max. 16V (30V für 10s)
Stromausgänge	✓
max. Bürdenwiderstand im Strombereich	500 Ω
max. induktive Last im Strombereich	100 μH
typ. Leerlaufspannung des Stromausgangs	15 V
Ausgangsstrombereiche	-20 mA ... +20 mA 0 mA ... +20 mA +4 mA ... +20 mA
Gebrauchsfehlergrenze Strombereiche	+/-0,3%
Grundfehlergrenze Strombereiche mit SFU	+/-0,2%
Zerstörgrenze gegen von außen angelegten Strom	max. 16V (30V für 10s)
Einschwingzeit für ohmsche Last	0,5 ms
Einschwingzeit für kapazitive Last	0,5 ms
Einschwingzeit für induktive Last	0,5 ms
Auflösung in Bit	12
Wandlungszeit	1 ms
Ersatzwerte aufschaltbar	nein
Ausgangsdatengröße	4 Byte
Technische Daten Zähler	
Anzahl Zähler	3
Zählerbreite	32 Bit
maximale Eingangsfrequenz	30 kHz
maximale Zählfrequenz	30 kHz
Betriebsart Inkrementalgeber	✓
Betriebsart Impuls/Richtung	✓
Betriebsart Impuls	✓
Betriebsart Frequenzmessung	✓
Betriebsart Periodendauermessung	✓
Gate-Anschluss möglich	✓
Latch-Anschluss möglich	✓
Reset-Anschluss möglich	-
Zähler-Ausgang möglich	✓
Lade- und Arbeitsspeicher	
Ladespeicher integriert	1024 KB
Ladespeicher maximal	1024 KB
Arbeitsspeicher integriert	256 KB
Arbeitsspeicher maximal	1024 KB
Speicher geteilt 50% Code / 50% Daten	✓
Memory Card Slot	SD/MMC-Card mit max. 2 GB

Technische Daten

Artikelnr.	313-5BF23
Ausbau	
Baugruppenträger max.	4
Baugruppen je Baugruppenträger	8
Anzahl DP-Master integriert	0
Anzahl DP-Master über CP	4
Betreibbare Funktionsbaugruppen	8
Betreibbare Kommunikationsbaugruppen PtP	8
Betreibbare Kommunikationsbaugruppen LAN	8
Status, Alarm, Diagnosen	
Statusanzeige	ja
Alarmer	ja
Prozessalarm	ja
Diagnosealarm	ja
Diagnosefunktion	nein
Diagnoseinformation auslesbar	möglich
Versorgungsspannungsanzeige	grüne LED
Sammelfehleranzeige	rote SF-LED
Kanalfehleranzeige	rote LED pro Gruppe
Potenzialtrennung	
zwischen den Kanälen	✓
zwischen den Kanälen in Gruppen zu	16
zwischen Kanälen und Rückwandbus	✓
zwischen Kanälen und Spannungsversorgung	-
max. Potentialdifferenz zwischen Stromkreisen	DC 75 V/ AC 50 V
max. Potentialdifferenz zwischen Eingängen (Ucm)	-
max. Potentialdifferenz zwischen Mana und Mintern (Uiso)	-
max. Potentialdifferenz zwischen Eingängen und Mana (Ucm)	-
max. Potentialdifferenz zwischen Eingängen und Mintern (Uiso)	-
max. Potentialdifferenz zwischen Mintern und Ausgängen	-
Isolierung geprüft mit	DC 500 V
Befehlsbearbeitungszeiten	
Bitoperation, min.	0,02 µs
Wortoperation, min.	0,02 µs
Festpunktarithmetik, min.	0,02 µs
Gleitpunktarithmetik, min.	0,12 µs
Zeiten/Zähler und deren Remanenz	
Anzahl S7-Zähler	512
S7-Zähler Remanenz	einstellbar von 0 bis 256
S7-Zähler Remanenz voreingestellt	Z0 .. Z7
Anzahl S7-Zeiten	512
S7-Zeiten Remanenz	einstellbar von 0 bis 256
S7-Zeiten Remanenz voreingestellt	keine Remanenz
Datenbereiche und Remanenz	
Anzahl Merker	8192 Byte
Merker Remanenz einstellbar	einstellbar von 0 bis 256
Merker Remanenz voreingestellt	MB0 .. MB15

Artikelnr.	313-5BF23
Anzahl Datenbausteine	4095
max. Datenbausteingröße	64 KB
max. Lokaldatengröße je Ablaufebene	510 Byte
Bausteine	
Anzahl OBs	15
Anzahl FBs	2048
Anzahl FCs	2048
maximale Schachtelungstiefe je Prioklasse	8
maximale Schachtelungstiefe zusätzlich innerhalb Fehler OB	4
Uhrzeit	
Uhr gepuffert	✓
Uhr Pufferungsdauer (min.)	6 w
Genauigkeit (max. Abweichung je Tag)	10 s
Anzahl Betriebsstundenzähler	8
Uhrzeit Synchronisation	✓
Synchronisation über MPI	Master/Slave
Synchronisation über Ethernet (NTP)	nein
Adressbereiche (Ein-/Ausgänge)	
Peripherieadressbereich Eingänge	1024 Byte
Peripherieadressbereich Ausgänge	1024 Byte
Prozessabbild Eingänge maximal	128 Byte
Prozessabbild Ausgänge maximal	128 Byte
Digitale Eingänge	1016
Digitale Ausgänge	1008
Digitale Eingänge zentral	1016
Digitale Ausgänge zentral	1008
Integrierte digitale Eingänge	24
Integrierte digitale Ausgänge	16
Analoge Eingänge	253
Analoge Ausgänge	250
Analoge Eingänge zentral	253
Analoge Ausgänge zentral	250
Integrierte analoge Eingänge	5
Integrierte analoge Ausgänge	2
Kommunikationsfunktionen	
PG/OP Kommunikation	✓
Globale Datenkommunikation	✓
Anzahl GD-Kreise max.	4
Größe GD-Pakete, max.	22 Byte
S7-Basis-Kommunikation	✓
S7-Basis-Kommunikation Nutzdaten je Auftrag	76 Byte
S7-Kommunikation	✓
S7-Kommunikation als Server	✓
S7-Kommunikation als Client	-
S7-Kommunikation Nutzdaten je Auftrag	160 Byte
Anzahl Verbindungen gesamt	32
PWM Daten	

Technische Daten

Artikelnr.	313-5BF23
PWM Kanäle	3
PWM-Zeitbasis	0,1 ms / 1 ms
Periodendauer	4...65535 / 1...65535 * Zeitbasis
minimale Pulsbreite	0...0,5 * Periodendauer
Ausgangstyp	Highside mit 1,1kOhm Pulldown
Funktionalität Sub-D Schnittstellen	
Bezeichnung	X2
Physik	RS485
Anschluss	9polige SubD Buchse
Potenzialgetrennt	-
MPI	✓
MP ² I (MPI/RS232)	-
DP-Master	-
DP-Slave	-
Punkt-zu-Punkt-Kopplung	-
5V DC Spannungsversorgung	max. 90mA, potentialgebunden
24V DC Spannungsversorgung	max. 100mA, potentialgebunden
Funktionalität X2	
Bezeichnung	X3
Physik	RS485
Anschluss	9polige SubD Buchse
Potenzialgetrennt	✓
MPI	-
MP ² I (MPI/RS232)	-
DP-Master	-
DP-Slave	-
Punkt-zu-Punkt-Kopplung	✓
5V DC Spannungsversorgung	max. 90mA, potentialfrei
24V DC Spannungsversorgung	max. 100mA, potentialgebunden
Funktionalität MPI	
Anzahl Verbindungen, max.	32
PG/OP Kommunikation	✓
Routing	-
Globale Datenkommunikation	✓
S7-Basis-Kommunikation	✓
S7-Kommunikation	✓
S7-Kommunikation als Server	✓
S7-Kommunikation als Client	-
Übertragungsgeschwindigkeit, min.	19,2 kbit/s
Übertragungsgeschwindigkeit, max.	187,5 kbit/s
Funktionalität PROFIBUS Master	
Max. Anzahl Verbindungen	-
PG/OP Kommunikation	-
Routing	-
S7-Basis-Kommunikation	-
S7-Kommunikation	-
S7-Kommunikation als Server	-
S7-Kommunikation als Client	-

Artikelnr.	313-5BF23
Aktivieren/Deaktivieren von DP-Slaves	-
Direkter Datenaustausch (Querverkehr)	-
DPV1	-
Übertragungsgeschwindigkeit, min.	-
Übertragungsgeschwindigkeit, max.	-
Anzahl DP-Slaves, max.	-
Adressbereich Eingänge, max.	-
Adressbereich Ausgänge, max.	-
Nutzdaten Eingänge je Slave, max.	-
Nutzdaten Ausgänge je Slave, max.	-
Funktionalität PROFIBUS Slave	
Max. Anzahl Verbindungen	-
PG/OP Kommunikation	-
Routing	-
S7-Kommunikation	-
S7-Kommunikation als Server	-
S7-Kommunikation als Client	-
Direkter Datenaustausch (Querverkehr)	-
DPV1	-
Übertragungsgeschwindigkeit, min.	-
Übertragungsgeschwindigkeit, max.	-
Automatische Baudratesuche	-
Übergabespeicher Eingänge, max.	-
Übergabespeicher Ausgänge, max.	-
Adressbereiche, max.	-
Nutzdaten je Adressbereich, max.	-
Funktionalität RJ45 Schnittstellen	
Bezeichnung	X5
Physik	Ethernet 10/100 MBit
Anschluss	RJ45
Potenzialgetrennt	✓
PG/OP Kommunikation	✓
Max. Anzahl Verbindungen	4
Produktiv Verbindungen	-
Point-to-Point Kommunikation	
PtP-Kommunikation	✓
Schnittstelle potentialgetrennt	✓
Schnittstelle RS232	-
Schnittstelle RS422	-
Schnittstelle RS485	✓
Anschluss	9polige SubD Buchse
Übertragungsgeschwindigkeit, min.	150 bit/s
Übertragungsgeschwindigkeit, max.	115,5 kbit/s
Leitungslänge, max.	500 m
Point-to-Point Protokolle	
Protokoll ASCII	✓
Protokoll STX/ETX	✓
Protokoll 3964(R)	✓

Technische Daten

Artikelnr.	313-5BF23
Protokoll RK512	-
Protokoll USS Master	✓
Protokoll Modbus Master	✓
Protokoll Modbus Slave	-
Spezielle Protokolle	-
Gehäuse	
Material	PPE
Befestigung	Profilschiene System 300
Mechanische Daten	
Abmessungen (BxHxT)	120 mm x 125 mm x 120 mm
Gewicht Netto	590 g
Gewicht inklusive Zubehör	-
Gewicht Brutto	-
Umgebungsbedingungen	
Betriebstemperatur	0 °C bis 60 °C
Lagertemperatur	-25 °C bis 70 °C
Zertifizierungen	
Zertifizierung nach UL	ja
Zertifizierung nach KC	-
Zertifizierung nach UKCA	-
Zertifizierung nach ChinaRoHS	ja

5 Einsatz CPU 313-5BF23

5.1 Montage



Informationen zur Montage und zur Verdrahtung: → "Montage und Aufbaurichtlinien"...Seite 20

5.2 Anlaufverhalten

Stromversorgung einschalten

Nach dem Einschalten der Stromversorgung geht die CPU in den Betriebszustand über, der am Betriebsartenschalter eingestellt ist.

Auslieferungszustand

Im Auslieferungszustand ist die CPU urgelöscht. Nach einem STOP→RUN Übergang geht die CPU ohne Programm in RUN.

Anlauf mit gültiger Projektierung in der CPU

Die CPU geht mit dem Programm, das sich im batteriegepufferten RAM befindet, in RUN.

Anlauf bei leerem Akku

- Der Akku wird direkt über die eingebaute Spannungsversorgung über eine Ladeelektronik geladen und gewährleistet eine Pufferung für min. 30 Tage. Wird dieser Zeitraum überschritten, kann es zur vollkommenen Entladung des Akkus kommen. Hierbei wird das batteriegepufferte RAM gelöscht.
- In diesem Zustand führt die CPU ein Urlöschen durch. Ist eine Speicherkarte gesteckt, werden Programmcode und Datenbausteine von der Speicherkarte in den Arbeitsspeicher der CPU übertragen. Ist keine Speicherkarte gesteckt, transferiert die CPU permanent abgelegte "protected" Bausteine, falls diese vorhanden sind, in den Arbeitsspeicher.
- Abhängig von der Stellung des Betriebsartenschalters geht die CPU in RUN, sofern der OB 81 vorhanden ist, bzw. bleibt im STOP. Dieser Vorgang wird im Diagnosepuffer unter folgendem Eintrag festgehalten: "Start Urlöschen automatisch (ungepuffert NetzEIN)".



VORSICHT

Bei leerem Akku läuft die CPU nach einem Spannungsreset mit einem BAT-Fehler an und führt ein automatisches Urlöschen der CPU durch. Den BAT-Fehler können Sie wieder löschen, wenn einmalig beim Power-Cycle zwischen dem Aus- und Einschalten der Versorgungsspannung mindestens 30sec. liegen und der Akku der CPU voll geladen ist. Ansonsten bleibt bei einem kurzen Power-Cycle der BAT-Fehler bestehen und die CPU wird urgelöscht.

5.3 Adressierung

5.3.1 Übersicht

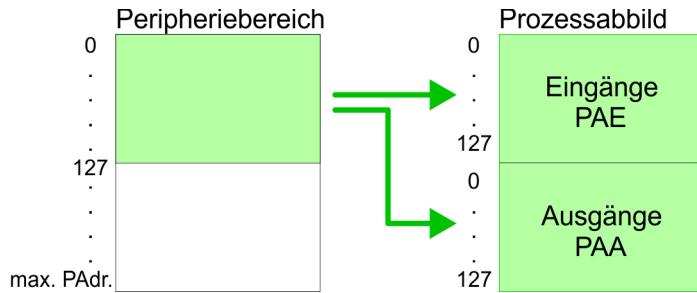
Damit die gesteckten Peripheriemodule gezielt angesprochen werden können, müssen ihnen bestimmte Adressen in der CPU zugeordnet werden. Beim Hochlauf der CPU vergibt diese steckplatzabhängig automatisch von 0 an aufsteigend Peripherieadressen für die gesteckten digitalen Ein- /Ausgabe-Module. Sofern keine Hardwareprojektierung vorliegt, legt die CPU gesteckte Analog-Module bei der automatischen Adressierung auf gerade Adressen ab 256 ab.

5.3.2 Adressierung Rückwandbus Peripherie

Bei der CPU 313-5BF23 gibt es einen Peripheriebereich (Adresse 0 ... max. Peripherieadresse) und ein Prozessabbild der Ein- und Ausgänge (je Adresse 0 ... 127). Beim Prozessabbild werden die Signalzustände der unteren Adresse (0 ... 127) zusätzlich in einem besonderen Speicherbereich gespeichert.

Das Prozessabbild ist in zwei Teile gegliedert:

- Prozessabbild der Eingänge (PAE)
- Prozessabbild der Ausgänge (PAA)



Nach jedem Zyklusdurchlauf wird das Prozessabbild aktualisiert.

Maximale Anzahl steckbarer Module

Bei Einsatz einer CPU 313-5BF23 können Sie bis zu 31 Module am Bus ansteuern. Hierbei können maximal 8 Module pro Zeile projektiert werden.

Für die Projektierung von Modulen, die über die Anzahl von 8 hinausgehen, sind Zeilenanschlungen zu verwenden. Hierbei setzen Sie im Hardware-Konfigurator auf Ihre 1. Profilschiene auf Steckplatz 3 die Anschaltung IM 360 aus dem Hardware-Katalog. Nun können Sie Ihr System um bis zu 3 Profilschienen ergänzen, indem Sie jede auf Steckplatz 3 mit einer IM 361 von Siemens beginnen.

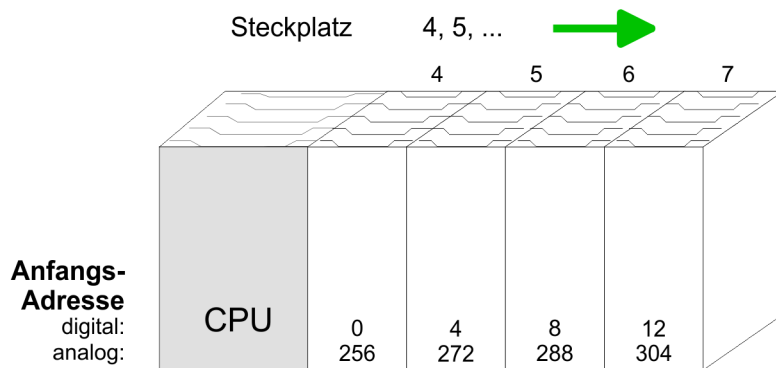
Über Hardware-Konfiguration Adressen definieren

Über Lese- bzw. Schreibzugriffe auf die Peripheriebytes oder auf das Prozessabbild können Sie die Module ansprechen. Mit einer Hardware-Konfiguration können Sie Adressen definieren. Klicken Sie hierzu auf die Eigenschaften des entsprechenden Moduls und stellen Sie die gewünschte Adresse ein.

Automatische Adressierung

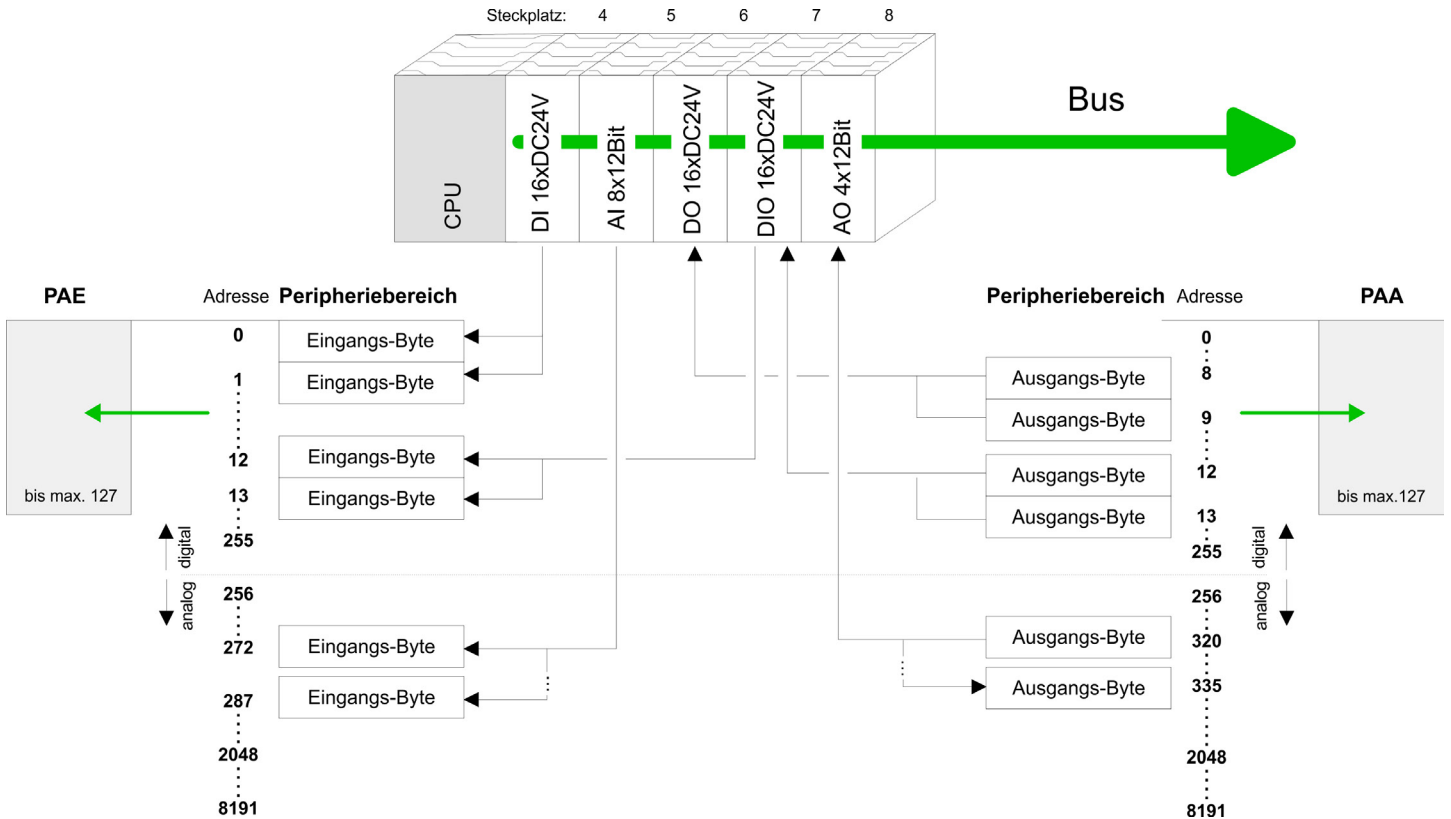
Falls Sie keine Hardware-Konfiguration verwenden möchten, tritt eine automatische Adressierung in Kraft. Bei der automatischen Adressierung belegen steckplatzabhängig DIOs immer 4Byte und AIOs, FMs, CPs immer 16Byte am Bus. Nach folgenden Formeln wird steckplatzabhängig die Anfangsadresse ermittelt, ab der das entsprechende Modul im Adressbereich abgelegt wird:

- DIOs: Anfangsadresse = $4 \times (\text{Steckplatz} - 4)$
- AIOs, FMs, CPs: Anfangsadresse = $16 \times (\text{Steckplatz} - 4) + 256$



Beispiel Automatische Adressierung

In dem nachfolgenden Beispiel ist die Funktionsweise der automatischen Adressierung nochmals aufgeführt:



5.4 Adressbelegung

Eingabebereich

Submodul	Default-Adresse	Zugriff	Belegung
<i>DI24/DO16</i>	124	Byte	Digitale Eingabe E+0.0 ... E+0.7
	125	Byte	Digitale Eingabe E+1.0 ... E+1.7
	126	Byte	Digitale Eingabe E+2.0 ... E+2.7
<i>AI5/AO2</i>	752	Wort	Analoge Eingabe Kanal 0
	754	Wort	Analoge Eingabe Kanal 1
	756	Wort	Analoge Eingabe Kanal 2
	758	Wort	Analoge Eingabe Kanal 3
	760	Wort	Analoge Eingabe Kanal 4
<i>Zähler</i>	768	DInt	Kanal 0: Zählerwert / Frequenzwert
	772	DInt	Kanal 1: Zählerwert / Frequenzwert
	776	DInt	Kanal 2: Zählerwert / Frequenzwert
	780	DInt	reserviert

Adressbelegung

Ausgabebereich

Submodul	Default-Adresse	Zugriff	Belegung
<i>DI24/DO16</i>	124	Byte	Digitale Ausgabe A+0.0 ... A+0.7
	125	Byte	Digitale Ausgabe A+1.0 ... A+1.7
<i>AI5/AO2</i>	752	Wort	Analoge Ausgabe Kanal 0
	754	Wort	Analoge Ausgabe Kanal 1
<i>Zähler</i>	768	DWort	reserviert
	772	DWort	reserviert
	776	DWort	reserviert
	780	DWort	reserviert

5.5 Hardware-Konfiguration - CPU

Voraussetzung

Die Konfiguration der CPU erfolgt im "Hardware-Konfigurator" von Siemens. Der Hardware-Konfigurator ist Bestandteil des Siemens SIMATIC Managers. Die Module, die hier projiziert werden können, entnehmen Sie dem Hardware-Katalog, ggf. müssen Sie mit "Extras → Katalog aktualisieren" den Hardware-Katalog aktualisieren.

Für die Projektierung werden fundierte Kenntnisse im Umgang mit dem Siemens SIMATIC Manager und dem Hardware-Konfigurator vorausgesetzt!



Bitte beachten Sie, dass diese SPEED7-CPU 4 AKKUs besitzt. Nach einer arithmetischen Operation (+I, -I, *I, /I, +D, -D, *D, /D, MOD, +R, -R, *R, /R) wird der Inhalt des AKKUs 3 und 4 in die AKKUs 2 und 3 geladen. Dies kann bei Programmen, die einen unveränderten AKKU 2 voraussetzen, zu Konflikten führen.

Nähere Informationen hierzu finden Sie im Yaskawa Handbuch "Operationsliste SPEED7" unter "Unterschiede zwischen SPEED7 und 300V Programmierung".

Vorgehensweise

Steckpl.	Modul
1	
2	CPU 313C
2.2	DI24/DO16
2.3	AI5/AO2
2.4	Zähler
3	

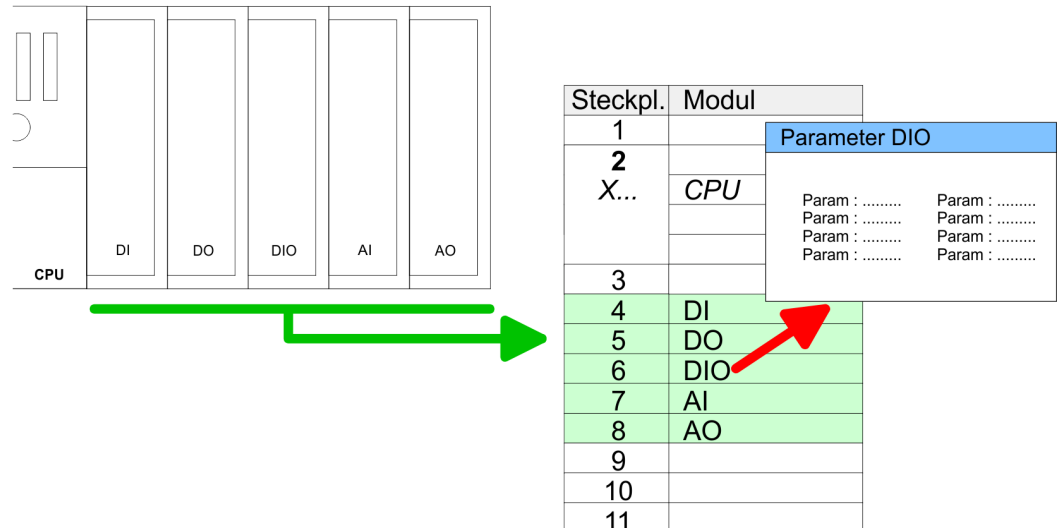
Um kompatibel mit dem Siemens SIMATIC Manager zu sein, sind folgende Schritte durchzuführen:

1. Starten Sie den Hardware-Konfigurator von Siemens mit einem neuen Projekt.
2. Fügen Sie aus dem Hardware-Katalog eine Profilschiene ein.
3. Platzieren Sie auf "Slot"-Nummer 2 die Siemens CPU 313C (6ES7 313-5BF03-0AB0 V2.6).

5.6 Hardware-Konfiguration - I/O-Module

Hardware-Konfiguration der Module

Binden Sie nach der Hardware-Konfiguration der CPU beginnend mit Steckplatz 4 Ihre System 300 Module auf dem Bus in der gesteckten Reihenfolge ein.



Parametrierung

Zur Parametrierung doppelklicken Sie in Ihrer Steckplatzübersicht auf das zu parametrierende Modul. Daraufhin öffnet sich ein Dialogfenster. Hier können Sie Ihre Parameter-einstellungen vornehmen. Unter Einsatz der SFCs 55, 56 und 57 können Sie zur Laufzeit Parameter ändern und an die entsprechenden Module übertragen. Hierbei sind die modulspezifischen Parameter in sogenannten "Datensätzen" abzulegen. Näheres zum Aufbau der Datensätze finden Sie in der Beschreibung zu den Modulen.

Systemerweiterung mit IM 360 und IM 361

Da die CPU 313-5BF23 bis zu 31 Module adressieren kann aber maximal 8 Module in einer Reihe unterstützt, haben Sie die Möglichkeit für die Projektierung die IM 360 als Buserweiterung zu verwenden. Hier können Sie bis zu 3 Erweiterungs-Racks über die IM 361 anbinden. Die Buserweiterungen dürfen immer nur auf Steckplatz 3 platziert werden.

5.7 Hardware-Konfiguration - Ethernet-PG/OP-Kanal**Übersicht**

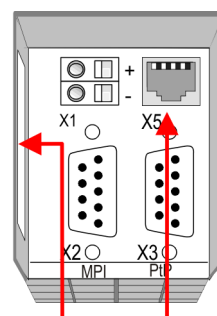
Die CPU 313-5BF23 hat einen Ethernet-PG/OP-Kanal integriert. Über diesen Kanal können Sie Ihre CPU programmieren und fernwarten. Mit dem PG/OP-Kanal haben Sie auch Zugriff auf die interne Web-Seite, auf der Sie Informationen zu Firmwarestand, angebundene Peripherie, aktuelle Zyklus-Zeiten usw. finden. Bei Erstinbetriebnahme bzw. nach dem Rücksetzen auf Werkseinstellungen besitzt der Ethernet-PG/OP-Kanal keine IP-Adresse. Damit Sie online über den Ethernet-PG/OP-Kanal auf die CPU zugreifen können, müssen Sie diesem gültige IP-Adress-Parameter über den Siemens SIMATIC Manager zuordnen. Diesen Vorgang nennt man "Initialisierung" oder "Urtaufe".

Montage und Inbetriebnahme

1. ➤ Bauen Sie Ihr System 300S mit Ihrer CPU auf.
2. ➤ Verdrahten Sie das System, indem Sie die Leitungen für Spannungsversorgung und Signale anschließen.
3. ➤ Verbinden Sie die Ethernet-Buchse des Ethernet-PG/OP-Kanals mit Ethernet.
4. ➤ Schalten Sie die Spannungsversorgung ein
 - ➔ Nach kurzer Hochlaufzeit ist der CP bereit für die Kommunikation. Er besitzt ggf. noch keine IP-Adressdaten und erfordert eine Urtaufe.

"Urtaufe" über Zielsystemfunktionen

Die Urtaufe über die Zielsystemfunktion erfolgt nach folgender Vorgehensweise:

**Ethernet PG/OP address channel**

- ➔ Ermitteln Sie die aktuelle Ethernet (MAC) Adresse Ihres Ethernet PG/OP-Kanals. Sie finden diese immer als 1. Adresse unter der Frontklappe der CPU auf einem Aufkleber auf der linken Seite.

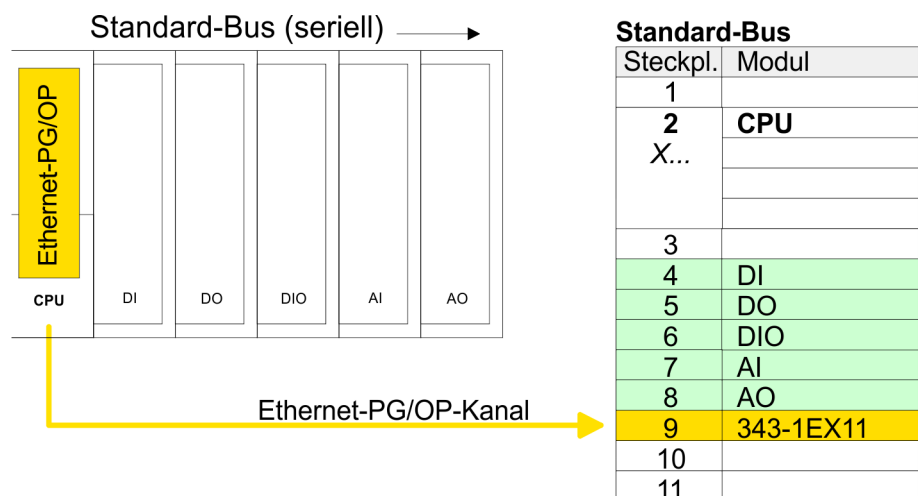
IP-Adress-Parameter zuweisen

Gültige IP-Adress-Parameter erhalten Sie von Ihrem Systemadministrator. Die Zuweisung der IP-Adress-Daten erfolgt online im Siemens SIMATIC Manager ab Version V 5.3 & SP3 nach folgender Vorgehensweise:

1. Starten Sie den Siemens SIMATIC Manager und stellen Sie über "Extras → PG/PC-Schnittstelle einstellen" auf "TCP/IP -> Netzwerkkarte" ein.
2. Öffnen Sie mit "Zielsystem → Ethernet-Teilnehmer bearbeiten" das gleichnamige Dialogfenster.
3. Benutzen Sie die Schaltfläche [Durchsuchen], um die über MAC-Adresse erreichbaren Geräte zu ermitteln oder tragen Sie die MAC-Adresse ein. Die MAC-Adresse finden Sie auf dem 1. Aufkleber unter der Frontklappe der CPU.
4. Wählen Sie ggf. bei der Netzwerksuche aus der Liste die Baugruppe mit der Ihnen bekannten MAC-Adresse aus.
5. Stellen Sie nun die IP-Konfiguration ein, indem Sie IP-Adresse, Subnetz-Maske und den Netzübergang eintragen.
6. Bestätigen Sie mit [IP-Konfiguration zuweisen] Ihre Eingabe.
 - ➔ Direkt nach der Zuweisung ist der Ethernet-PG/OP-Kanal über die angegebenen IP-Adress-Daten online erreichbar. Der Wert bleibt bestehen, solange dieser nicht neu zugewiesen, mit einer Hardware-Projektierung überschrieben oder Rücksetzen auf Werkseinstellung ausgeführt wird.

IP-Adress-Parameter in Projekt übernehmen

1. Öffnen Sie den Siemens Hardware-Konfigurator und projektieren Sie die Siemens CPU 313C (6ES7 313-5BF03-0AB0 V2.6).
2. Projektieren Sie die Module am Standard-Bus.
3. Für den Ethernet-PG/OP-Kanal ist immer unterhalb der reell gesteckten Module ein Siemens CP 343-1 (SIMATIC 300 \ CP 300 \ Industrial Ethernet \ CP 343-1 \ 6GK7 343-1EX11 0XE0) zu platzieren.
4. Öffnen Sie durch Doppelklick auf den CP 343-1EX11 den Eigenschaften-Dialog und geben Sie für den CP unter "Eigenschaften" die zuvor zugewiesenen IP-Adress-Daten an.
5. Ordnen Sie den CP einem "Subnetz" zu. Ohne Zuordnung werden die IP-Adress-Daten nicht übernommen!
6. Übertragen Sie Ihr Projekt.

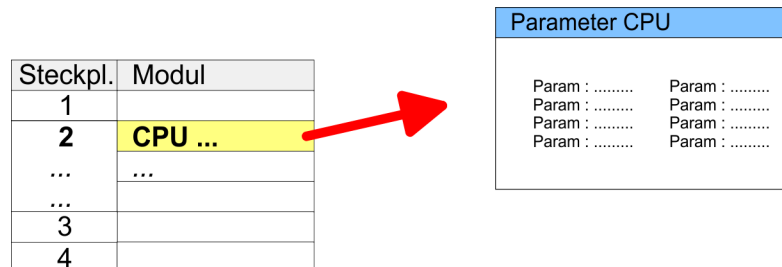


5.8 Einstellung der CPU-Parameter

5.8.1 Parametrierung über Siemens CPU 313C

Parametrierung über Siemens CPU 313C

Da die CPU im Hardware-Konfigurator als Siemens CPU 313C (6ES7 313-5BF03-0AB0 V2.6) zu projektieren ist, können Sie bei der Hardware-Konfiguration unter den "Eigenschaften" der CPU 313C die Parameter für die CPU 313-5BF23 einstellen. Durch Doppelklick auf die CPU 313-5BF23 gelangen Sie in das Parametrierfenster für die CPU. Über die Register haben Sie Zugriff auf alle Parameter Ihrer CPU.



Beschreibung der Parameter der Submodule "DI24/DO16, AI5/AO2" und "Zähler":

→ "Einsatz E/A-Peripherie" ...Seite 86

5.8.2 Parameter CPU

Parameter, die unterstützt werden

Die CPU wertet nicht alle Parameter aus, welche Sie bei der Hardware-Konfiguration einstellen können. Folgende Parameter werden zur Zeit in der CPU ausgewertet:

Allgemein

- **Kurzbezeichnung:**
Die Kurzbezeichnung der Siemens CPU 313-5BF03 ist CPU 313C.
- **Bestell-Nr. / Firmware:**
Bestellnummer und Firmware sind identisch zu den Angaben im Fenster "Hardware Katalog".
- **Name:**
Als Name steht hier die Kurzbezeichnung der CPU. Wenn Sie den Namen ändern, erscheint dieser im Siemens SIMATIC Manager.
- **Schnittstelle:**
Hier ist die Adresse der MPI-Schnittstelle angegeben.
- **Eigenschaften:**
Über diese Schaltfläche können Sie die Eigenschaften der MPI-Schnittstelle einstellen.
- **Kommentar:**
Hier können Sie den Einsatzzweck der Baugruppe eingeben.

Anlauf

- Anlauf bei Sollausbau ungleich Istausbau:
Wenn "Anlauf bei Sollausbau ungleich Istausbau" deaktiviert ist und mindestens eine Baugruppe nicht auf dem projektierten Steckplatz steckt, oder dort eine Baugruppe von einem anderen Typ steckt, geht die CPU nicht in RUN und verbleibt in STOP. Wenn "Anlauf bei Sollausbau ungleich Istausbau" aktiviert ist, läuft die CPU an, auch wenn Baugruppen nicht auf den projektierten Steckplätzen stecken oder dort Baugruppen eines anderen Typs stecken (z.B. bei Inbetriebnahme).
- Überwachungszeit für Fertigmeldung durch Baugruppen [100ms]:
Maximale Dauer für die Fertigmeldung aller konfigurierten Baugruppen nach NetzEIN. Wenn nach Ablauf dieser Zeit die Baugruppen keine Fertigmeldung an die CPU senden, ist der Istausbau ungleich dem Sollausbau.
- Überwachungszeit für Übertragung der Parameter an Baugruppen [100ms]:
Maximale Dauer für die Übertragung der Parameter an die parametrierbaren Baugruppen. Wenn nach Ablauf dieser Zeit nicht alle Baugruppen parametrierbar sind, ist der Istausbau ungleich dem Sollausbau.

Zyklus / Taktmerker

- OB1-Prozessabbild zyklisch aktualisieren:
Dieser Parameter ist nicht relevant.
- Zyklusüberwachungszeit:
Hier geben Sie die Zyklusüberwachungszeit in ms ein. Wenn die Zykluszeit die Zyklusüberwachungszeit überschreitet, geht die CPU in STOP.
Ursachen für eine Überschreitung:
 - Kommunikationsprozesse
 - Häufung von Alarmereignissen
 - Fehler im CPU-Programm
- Mindestzykluszeit:
Dieser Parameter ist nicht relevant.
- Zyklusbelastung durch Kommunikation:
Dieser Parameter ist nicht relevant.
- Größe Prozessabbild der Ein-/Ausgänge:
Dieser Parameter ist nicht relevant.
- OB85-Aufruf bei Peripheriezugriffsfehler:
Sie können die voreingestellte Reaktion der CPU bei Peripheriezugriffsfehlern während der systemseitigen Aktualisierung des Prozessabbildes ändern. Die CPU ist so voreingestellt, dass sie bei Peripheriezugriffsfehlern keinen OB 85 aufruft und auch keinen Eintrag im Diagnosepuffer erzeugt.
- Taktmerker:
Aktivieren Sie dieses Kästchen, wenn Sie einen Taktmerker einsetzen und geben Sie die Nummer des Merkerbytes ein.



Das gewählte Merkerbyte kann nicht für die Zwischenspeicherung von Daten genutzt werden.

Remanenz

- Anzahl Merkerbytes ab MB0:
Die Anzahl der remanenten Merkerbytes ab Merkerbyte 0 können Sie hier angeben.
- Anzahl S7-Timer ab T0:
Hier tragen Sie die Anzahl der remanenten S7-Timer ab T0 ein.
- Anzahl S7-Zähler ab Z0:
Tragen Sie die Anzahl der remanenten S7-Zähler ab Z0 hier ein.
- Bereiche:
Diese Parameter sind nicht relevant.

Alarmer

- Priorität:
Hier werden die Prioritäten angezeigt, nach denen der entsprechende Alarm-OB (Prozessalarm, Verzögerungsalarm, Asynchronfehleralarm) bearbeitet wird.

Uhrzeitalarmer

- Priorität:
Die Priorität ist nicht änderbar.
- Aktiv:
Bei aktiviertem Kästchen, wird der Uhrzeitalarm-OB bei einem Neustart automatisch gestartet.
- Ausführung:
Hier wählen Sie aus, wie oft die Alarmer ausgeführt werden sollen. Die Intervalle von minütlich bis jährlich beziehen sich auf die Einstellungen unter *Startdatum* und *Uhrzeit*.
- Startdatum/Uhrzeit:
Hier geben Sie an, wann der Uhrzeitalarm zum ersten Mal ausgeführt werden soll.
- Teilprozessabbild:
Dieser Parameter wird nicht unterstützt.

Weckalarmer

- Priorität:
Hier können Sie die Prioritäten bestimmen, nach denen der entsprechende Weckalarm-OB bearbeitet werden soll. Mit Priorität "0" wählen Sie den entsprechenden OB ab.
- Ausführung:
Geben Sie die Zeitabstände in ms an, in denen die Weckalarm-OBs bearbeitet werden. Startzeitpunkt ist der Betriebszustandwechsel von STOP nach RUN.
- Phasenverschiebung:
Geben Sie hier eine Zeit in ms an, um welche der tatsächliche Ausführungszeitpunkt des Weckalarms verzögert werden soll. Dies ist sinnvoll, wenn mehrere Weckalarmer aktiv sind. Mit der *Phasenverschiebung* können diese über den Zyklus hinweg verteilt werden.
- Teilprozessabbild:
Dieser Parameter wird nicht unterstützt.

Schutz

- Schutzstufe:

Hier können Sie eine von 3 Schutzstufen einstellen, um die CPU vor unbefugtem Zugriff zu schützen.

 - *Schutzstufe 1 (voreingestellt):*
kein Passwort parametrierbar; keine Einschränkungen
 - *Schutzstufe 2 mit Passwort:*
Kenntnis des Passworts: lesender und schreibender Zugriff
Unkenntnis des Passworts: nur lesender Zugriff.
 - *Schutzstufe 3:*
Kenntnis des Passworts: lesender und schreibender Zugriff
Unkenntnis des Passworts: weder lesender noch schreibender Zugriff

5.9 Projekt transferieren

Übersicht

Sie haben folgende Möglichkeiten für den Projekt-Transfer in die CPU:

- Transfer über MPI
- Transfer über Ethernet
- Transfer über Speicherkarte

5.9.1 Transfer über MPI

Allgemein

Für den Transfer über MPI besitzt die CPU folgende Schnittstelle:

- X2: MPI-Schnittstelle

Netz-Struktur

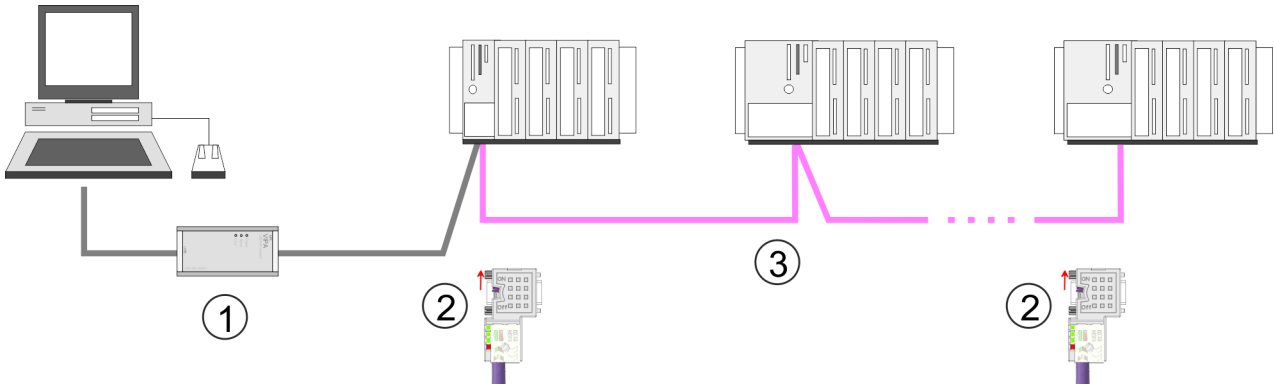
Der Aufbau eines MPI-Netzes gleicht elektrisch dem Aufbau eines PROFIBUS-Netzes. Das heißt, es gelten dieselben Regeln und Sie verwenden für beide Netze die gleichen Komponenten zum Aufbau. Die einzelnen Teilnehmer werden über Busanschlussstecker und PROFIBUS-Kabel verbunden. Defaultmäßig wird das MPI-Netz mit 187,5kBaude betrieben. Die CPUs werden mit der MPI-Adresse 2 ausgeliefert.

MPI-Programmierkabel

Die MPI-Programmierkabel erhalten Sie in verschiedenen Varianten von Yaskawa. Die Kabel bieten einen RS232- bzw. USB-Anschluss für den PC und einen busfähigen RS485-Anschluss für die CPU. Aufgrund des RS485-Anschlusses dürfen Sie die MPI-Programmierkabel direkt auf einen an der RS485-Buchse schon gesteckten Stecker aufstecken. Jeder Busteilnehmer identifiziert sich mit einer eindeutigen Adresse am Bus, wobei die Adresse 0 für Programmiergeräte reserviert ist.

Abschlusswiderstand

Eine Leitung muss mit ihrem Wellenwiderstand abgeschlossen werden. Hierzu schalten Sie den Abschlusswiderstand am ersten und am letzten Teilnehmer eines Netzes oder eines Segments zu. Achten Sie darauf, dass die Teilnehmer, an denen der Abschlusswiderstand zugeschaltet ist, immer mit Spannung versorgt sind. Ansonsten kann es zu Störungen auf dem Bus kommen.



- 1 MPI-Programmierkabel
- 2 Mit Schalter Abschlusswiderstand aktivieren
- 3 MPI-Netz

Vorgehensweise Transfer über MPI-Schnittstelle

1. Verbinden Sie Ihren PC über ein MPI-Programmierkabel mit der MPI-Buchse Ihrer CPU.
2. Laden Sie im Siemens SIMATIC Manager Ihr Projekt.
3. Wählen Sie im Menü *"Extras → PG/PC-Schnittstelle einstellen"*.
4. Wählen Sie in der Auswahlliste *"PC Adapter (MPI)"* aus; ggf. müssen Sie diesen erst hinzufügen und klicken Sie auf *[Eigenschaften]*.
5. Stellen Sie im Register MPI die Übertragungsparameter Ihres MPI-Netzes ein und geben Sie eine gültige *Adresse* an.
6. Wechseln Sie in das Register *Lokaler Anschluss*.
7. Geben Sie den COM-Port des PCs an und stellen Sie für Ihr MPI-Programmierkabel die Übertragungsrate *38400Baud* ein.
8. Mit *"Zielsystem → Laden in Baugruppe"* können Sie Ihr Projekt über MPI in die CPU übertragen und mit *"Zielsystem → RAM nach ROM kopieren"* auf einer Speicherkarte sichern, falls diese gesteckt ist.

5.9.2 Transfer über Ethernet

Die CPU besitzt für den Transfer über Ethernet folgende Schnittstelle:

- X5: Ethernet-PG/OP-Kanal

Initialisierung

Damit Sie auf die Ethernet-Schnittstelle online zugreifen können, müssen Sie dieser durch die *"Initialisierung"* bzw. *"Urtaufe"* IP-Adress-Parameter zuweisen. → ["Hardware-Konfiguration - Ethernet-PG/OP-Kanal" ...Seite 56](#)

Transfer

1. Für den Transfer verbinden Sie, wenn nicht schon geschehen, die entsprechende Ethernet-Buchse mit Ihrem Ethernet.
2. Öffnen Sie Ihr Projekt im Siemens SIMATIC Manager.
3. Stellen Sie über *"Extras → PG/PC-Schnittstelle"* den Zugriffsweg *"TCP/IP → Netzwerkkarte"* ein.
4. Gehen Sie auf *"Zielsystem → Laden in Baugruppe"* es öffnet sich das Dialogfenster *"Zielbaugruppe auswählen"*. Wählen Sie die Zielbaugruppe aus und geben Sie als Teilnehmeradresse die IP-Adress-Parameter des entsprechenden Ethernet-Schnittstelle an. Sofern keine neue Hardware-Konfiguration in die CPU übertragen wird, wird die hier angegebene Ethernet-Verbindung dauerhaft als Transferkanal im Projekt gespeichert.
5. Starten Sie mit *[OK]* den Transfer.



Systembedingt kann es zu einer Meldung kommen, dass sich die projektierte von der Zielbaugruppe unterscheidet. Quittieren Sie diese Meldung mit [OK].

→ Ihr Projekt wird übertragen und kann nach der Übertragung in der CPU ausgeführt werden.

5.9.3 Transfer über Speicherkarte

Vorgehensweise Transfer über Speicherkarte

Die Speicherkarte dient als externes Speichermedium. Es dürfen sich mehrere Projekte und Unterverzeichnisse auf einer Speicherkarte befinden. Bitte beachten Sie, dass sich Ihre aktuelle Projektierung im Root-Verzeichnis befindet und einen der folgenden Dateinamen hat:

- S7PROG.WLD
- AUTOLOAD.WLD

1. → Starten Sie den Siemens SIMATIC Manager mit Ihrem Projekt.
2. → Erzeugen Sie mit "Datei → Memory Card-Datei → Neu" eine neue WLD-Datei.
3. → Kopieren Sie aus dem Baustein-Ordner Ihres Projekts alle Bausteine und die Systemdaten in die WLD-Datei.
4. → Kopieren Sie die wld-Datei auf eine geeignete Speicherkarte. Stecken Sie diese in Ihre CPU und starten Sie diese neu.

- ➔ Das Übertragen des Anwenderprogramms von der Speicherkarte in die CPU erfolgt je nach Dateiname nach Urlöschen oder nach PowerON.

S7PROG.WLD wird nach Urlöschen von der Speicherkarte gelesen.

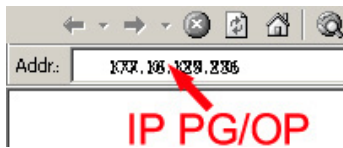
AUTOLOAD.WLD wird nach NetzeIN von der Speicherkarte gelesen.

Das kurze Aufleuchten der MC-LED der CPU kennzeichnet den Übertragungsvorgang. Bitte beachten Sie, dass Ihr Anwenderspeicher ausreichend Speicherplatz für Ihr Anwenderprogramm bietet, ansonsten wird Ihr Anwenderprogramm unvollständig geladen und die SF-LED leuchtet.

Zugriff auf den Webserver

5.10 Zugriff auf den Webserver

Zugriff auf Webserver



Über die IP-Adresse des Ethernet-PG/OP-Kanals steht Ihnen ein Webserver zur Verfügung, dessen Webseite Sie mit einem Internet-Browser aufrufen können. Auf der Webseite finden Sie Informationen zu Ihrer CPU und den angebotenen Modulen. → ["Hardware-Konfiguration - Ethernet-PG/OP-Kanal"...Seite 56](#)

Es wird vorausgesetzt, dass zwischen dem PC mit Internet-Browser und der CPU eine Verbindung über den Ethernet-PG/OP-Kanal besteht. Dies können Sie testen über Ping auf die IP-Adresse des Ethernet-PG/OP-Kanals.

Struktur der Webseite

Die Webseite ist dynamisch aufgebaut und richtet sich nach der Anzahl der an der CPU befindlichen Module. Die Webseite dient ausschließlich der Informationsausgabe. Die angezeigten Werte können nicht geändert werden.

Info - Overview

Name	Value
Ordering Info	313-5BF23
Serial	26164
Version	01V00
HW Revision	01
Software	3.5.9.14

Hier werden Bestell-Nr., Serien-Nr. und die Version der Firmware und Hardware der CPU aufgelistet. Mit [Expert View] gelangen Sie in die erweiterte "Experten"-Übersicht.

Info - Expert View

Runtime Information		
Operation Mode	STOP	CPU: Statusangabe
Mode Switch	RUNP	
System Time	01.09.09 00:35:30:812	CPU: Datum, Uhrzeit
OB1-Cycle Time	cur = 0us, min = 0us, max = 0us, avg = 0us	CPU: Zykluszeit: min = minimale cur = aktuelle max = maximale avg = durchschnittlich
Interface Information		
X2 (RS485/COM1)	MPI	Betriebsart RS485 ■ MPI: MPI-Betrieb
X3 (RS485/COM2)	PtP	■ PtP: Punkt zu Punkt-Betrieb
X5	PG/OP Ethernet Port	
Card Information		
Type	SD	
Product S/N	6BC34010	
Size	493617152 bytes	
Free	492355584 bytes	
Active Feature Set Information		

Status	Memory Extension present		
Memory Usage			
LoadMem	0 / 524288 Bytes	CPU: Angaben zum Speicher- ausbau	
WorkMemCode	0 / 131072 Bytes		
WorkMemData	0 / 131072 Bytes		
PG/OP Network Information			
Device Name	VIPA 313-5BF23 CPU	Ethernet-PG/OP-Kanal: Adressangaben	
IP Address	172.16.129.210		
Subnet Mask	255.255.255.0		
Gateway Address	172.16.129.210		
MAC Address	00:20:D5:77:30:36		
CPU Firmware Information			
File System	V1.0.2	Angaben für den Support Name, Firmware-Version, Package	
PRODUCT	VIPA 313-5BF23 V3.7.3 Px000276.pkg		
HARDWARE	V0.1.0.0 5679H-V20 HX000027.110		
Bx000227	V6.6.29.255	CPU: Angaben für den Support	
Ax000086	V1.2.1.0		
Ax000056	V0.2.2.0		
fx000007.wld	V1.1.8.0		
ARM Processor Load			
Last Value	0%		
Maximum load	41%		

Data

Aktuell wird hier nichts angezeigt.

Parameter

Aktuell wird hier nichts angezeigt.

IP

Hier werden IP-Adress-Daten Ihres Ethernet-PG/OP-Kanals ausgegeben.

Zugriff auf den Webserver

Info - Overview

CPU-Komponente: Digitale E/A

Slot100 (VIPA 31x-xxxx CPU)
System: (SPEED-Bus)
...

- Slot 202 (VIPA DI24/DO16)
System: (VBUS/KBUS)
...

Info		Data
Device (VIPA DI24/DO16) information		
Name	Value	
Ordering Info	VIPA DI24/DO16	
Version	V3.6.22	

[Expert View ...]

Info - Expert View

Internal Information		Slot 202
Module Type	0x4FD30000	Angaben für den Support
Module Firmware Information		
PRODUCT	VIPA DI24/DO16 V3.2.9.0	Name, Firmware-Version

Data - Input data

Offset	Width	Value (dec)	Value (hex)
124	1	0	00
125	1	0	00
126	1	0	00

Data - Output data

Offset	Width	Value (dec)	Value (hex)	New Value (hex)
124	1	0	00	00
125	1	0	00	00

Info - Overview

CPU-Komponente: Analoge E/A

Slot100 (VIPA 31x-xxxx CPU)
System: (SPEED-Bus)
...

- Slot 203 (VIPA AI5/AO2)
System: (VBUS/KBUS)
- ...

Info
Data

Device (VIPA AI5/AO2) information

Name	Value
Ordering Info	VIPA AI5/AO2
Version	V1.1.2

[Expert View ...]

Info - Expert View

Internal Information		Slot 203
Module Type	0x55DD0002	Angaben für den Support
Module Firmware Information		
BB000432	V1.1.2.0	
PRODUCT	VIPA AI5/AO2	Name, Firmware-Version
	V1.1.2.0	
	Px000073.pkg	
Hx000041	V1.6.0.0	

Data - AI5 (10byte)

Offset	Width	Value (dec)	Value (hex)
752	1	255	ff
753	1	240	f0
754	1	0	00
755	1	0	00
756	1	0	00
757	1	0	00
758	1	0	00
759	1	0	00
760	1	127	7f
761	1	255	ff
55dd0002			

Data - AO2 (4byte)

Offset	Width	Value (dec)	Value (hex)	New Value (hex)
752	1	0	00	
753	1	0	00	
754	1	0	00	
755	1	0	00	

Zugriff auf den Webserver

Info - Overview

CPU-Komponente: Zähler

Slot100 (VIPA 31x-xxxx CPU)
System: (SPEED-Bus)
...

- Slot 204 (VIPA 3 COUNTERS)
System: (VBUS/KBUS)
...

Info Data

Device (VIPA 3 COUNTERS) information

Name	Value
Ordering Info	VIPA 3 COUNTERS
Version	V3.6.22

[Expert View ...]

Info - Expert View

Internal Information		Slot 204
Module Type	0x38C00000	Angaben für den Support
Module Firmware Information		
PRODUCT	VIPA 3 COUNTER V3.6.22	Name, Firmware-Version

Data - Input data (16byte)

Offset	Width	Value (dec)	Value (hex)
768	1	0	00
769	1	0	00
770	1	0	00
771	1	0	00
772	1	0	00
773	1	0	00
774	1	0	00
775	1	0	00
776	1	0	00
777	1	0	00
778	1	0	00
779	1	0	00
780	1	0	00
781	1	0	00
782	1	0	00
783	1	0	00

Data - Output data (16byte)

Offset	Width	Value (dec)	Value (hex)
768	1	0	00
769	1	0	00
770	1	0	00
771	1	0	00
772	1	0	00
773	1	0	00
774	1	0	00
775	1	0	00
776	1	0	00
777	1	0	00
778	1	0	00
779	1	0	00
780	1	0	00
781	1	0	00
782	1	0	00
783	1	0	00

Info - Overview

VBUS - Digital Ein-/Ausgabe 16

Slot100 (... 31x-xxxx CPU)
System: (SPEED-Bus)
...
System: (VBUS/KBUS)
R0/Slot4 (Digital In/Out 16)
• R0/Slot5 (Analog Input 8)
R0/Slot6 (Analog Output 4)

Info
Data

Digital In/Out 16 - information

Name	Value
Ordering Info	Digital In/Out 16

[Expert View ...]

Data - Input data

Offset	Width	Value (dec)	Value (hex)
0	1	0	00
1	1	0	00

Data - Output data

Offset	Width	Value (dec)	Value (hex)	New Value (hex)
0	1	0	00	00
1	1	0	00	00

5.11 Betriebszustände

5.11.1 Übersicht

Die CPU kennt 4 Betriebszustände:

- Betriebszustand STOP
- Betriebszustand ANLAUF
- Betriebszustand RUN
- Betriebszustand HALT

In den Betriebszuständen ANLAUF und RUN können bestimmte Ereignisse auftreten, auf die das Systemprogramm reagieren muss. In vielen Fällen wird dabei ein für das Ereignis vorgesehenes Organisationsbaustein als Anwenderschnittstelle aufgerufen.

Betriebszustand STOP

- Das Anwenderprogramm wird nicht bearbeitet.
- Hat zuvor eine Programmbearbeitung stattgefunden, bleiben die Werte von Zählern, Zeiten, Merkern und des Prozessabbaus beim Übergang in den STOP-Zustand erhalten.
- Die Befehlsausgabe ist gesperrt, d.h. alle digitalen Ausgaben sind gesperrt.
- RUN-LED aus
- STOP-LED an

Betriebszustand ANLAUF

- Während des Übergangs von STOP nach RUN erfolgt ein Sprung in den Anlauf-Organisationsbaustein OB 100. Der Ablauf des OBs wird zeitlich nicht überwacht. Im Anlauf-OB können weitere Bausteine aufgerufen werden.
- Beim Anlauf sind alle digitalen Ausgaben gesperrt, d.h. die Befehlsausgabesperre ist aktiv.
- RUN-LED
blinkt, solange der OB 100 bearbeitet wird und für mindestens 3s, auch wenn der Anlauf kürzer ist oder die CPU aufgrund eines Fehler in STOP geht. Dies zeigt den Anlauf an.
- STOP-LED aus

Wenn die CPU einen Anlauf fertig bearbeitet hat, geht Sie in den Betriebszustand RUN über.

Betriebszustand RUN

- Das Anwenderprogramm im OB 1 wird zyklisch bearbeitet, wobei zusätzlich alarmgesteuert weitere Programmteile eingeschachtelt werden können.
- Alle im Programm gestarteten Zeiten und Zähler laufen und das Prozessabbild wird zyklisch aktualisiert.
- Das BASP-Signal (Befehlsausgabesperre) wird deaktiviert, d.h. alle Ausgänge sind freigegeben.
- RUN-LED an
- STOP-LED aus

Betriebszustand HALT

Die CPU bietet Ihnen die Möglichkeit bis zu 3 Haltepunkte zur Programmdiagnose einzusetzen. Das Setzen und Löschen von Haltepunkten erfolgt in Ihrer Programmierumgebung. Sobald ein Haltepunkt erreicht ist, können Sie schrittweise Ihre Befehlszeilen abarbeiten.

Voraussetzung

Für die Verwendung von Haltepunkten müssen folgende Voraussetzungen erfüllt sein:

- Das Testen im Einzelschrittmodus ist in AWL möglich, ggf. über "Ansicht → AWL" Ansicht in AWL ändern
- Der Baustein muss online geöffnet und darf nicht geschützt sein.

Vorgehensweise zur Arbeit mit Haltepunkten

1. → Blenden Sie über "Ansicht → Haltepunktleiste" diese ein.
2. → Setzen Sie Ihren Cursor auf die Anweisungszeile, in der ein Haltepunkt gesetzt werden soll.
3. → Setzen Sie den Haltepunkt mit "Test → Haltepunkt setzen".
 - ➔ Die Anweisungszeile wird mit einem Kreisring markiert.
4. → Zur Aktivierung des Haltepunkts gehen Sie auf "Test → Haltepunkt" aktiv.
 - ➔ Der Kreisring wird zu einer Kreisfläche.
5. → Bringen Sie Ihre CPU in RUN.
 - ➔ Wenn Ihr Programm auf den Haltepunkt trifft, geht Ihre CPU in den Zustand HALT über, der Haltepunkt wird mit einem Pfeil markiert und die Registerinhalte werden eingeblendet.
6. → Nun können Sie mit "Test → Nächste Anweisung ausführen" schrittweise Ihren Programmcode durchfahren oder über "Test → Fortsetzen" Ihre Programmausführung bis zum nächsten Haltepunkt fortsetzen.
7. → Mit "Test → (Alle) Haltepunkte löschen" können Sie (alle) Haltepunkte wieder löschen.

Verhalten im Betriebszustand HALT

- RUN-LED blinkt und die STOP-LED leuchtet.
- Die Bearbeitung des Codes ist angehalten. Alle Ablafebeneen werden nicht weiterbearbeitet.
- Alle Zeiten werden eingefroren.
- Echtzeituhr läuft weiter.
- Ausgänge werden abgeschaltet (BASP ist aktiv).
- Projektierte CP-Verbindungen bleiben bestehen.



Der Einsatz von Haltepunkten ist immer möglich. Eine Umschaltung in die Betriebsart Testbetrieb ist nicht erforderlich.

Sobald Sie mehr als 2 Haltepunkte gesetzt haben, ist eine Einzelschrittbearbeitung nicht mehr möglich.

5.11.2 Funktionssicherheit

Die CPUs besitzen Sicherheitsmechanismen, wie einen Watchdog (100ms) und eine parametrierbare Zykluszeitüberwachung (parametrierbar min. 1ms), die im Fehlerfall die CPU stoppen bzw. einen RESET auf der CPU durchführen und diese in einen definierten STOP-Zustand versetzen. Die CPUs von Yaskawa sind funktionssicher ausgelegt und besitzen folgende Systemeigenschaften:

Ereignis	betrifft	Effekt
RUN → STOP	allgemein	BASP (Befehls-Ausgabe-Sperre) wird gesetzt.
	zentrale digitale Ausgänge	Die Ausgänge werden abgeschaltet.
	zentrale analoge Ausgänge	Die Ausgänge werden abgeschaltet. <ul style="list-style-type: none"> ■ Spannungsausgänge geben 0V aus ■ Stromausgänge 0...20mA geben 0mA aus ■ Stromausgänge 4...20mA geben 4mA aus Falls parametriert können auch Ersatzwerte ausgegeben werden.
	dezentrale Ausgänge	Verhalten wie bei zentralen digitalen/analogen Ausgängen
STOP → RUN bzw. NetzEin	dezentrale Eingänge	Die Eingänge werden von der dezentralen Station zyklisch gelesen und die aktuellen Werte zur Verfügung gestellt.
	allgemein	Zuerst wird das PAE gelöscht, danach erfolgt der Aufruf des OB 100. Nachdem dieser abgearbeitet ist, wird das BASP zurückgesetzt und der Zyklus gestartet mit: PAA löschen → PAE lesen → OB 1.
RUN	dezentrale Eingänge	Die Eingänge werden von der dezentralen Station einmalig gelesen und die aktuellen Werte zur Verfügung gestellt.
	allgemein	Der Programmablauf ist zyklisch und damit vorhersehbar: PAE lesen → OB 1 → PAA schreiben.

PAE: Prozessabbild der Eingänge, PAA: Prozessabbild der Ausgänge

5.12 Urlöschen

Übersicht

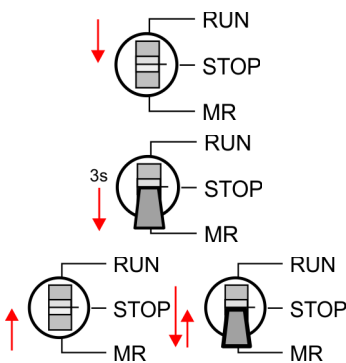
Beim Urlöschen wird der komplette Anwenderspeicher gelöscht. Ihre Daten auf der Memory Card bleiben erhalten. Sie haben 2 Möglichkeiten zum Urlöschen:

- Urlöschen über Betriebsartenschalter
- Urlöschen über Konfigurations-Software wie z.B. Siemens SIMATIC Manager



Vor dem Laden Ihres Anwenderprogramms in Ihre CPU sollten Sie die CPU immer urlöschen, um sicherzustellen, dass sich kein alter Baustein mehr in Ihrer CPU befindet.

Urlöschen über Betriebsartenschalter



Vorgehensweise

1. Ihre CPU muss sich im STOP-Zustand befinden. Stellen Sie hierzu den CPU-Betriebsartenschalter auf STOP.
 - ➔ Die ST-LED leuchtet.
2. Bringen Sie den Betriebsartenschalter in Stellung MR und halten Sie ihn ca. 3 Sekunden.
 - ➔ Die ST-LED geht von Blinken über in Dauerlicht.
3. Bringen Sie den Betriebsartenschalter in Stellung STOP und innerhalb von 3 Sekunden kurz in MR dann wieder in STOP.
 - ➔ Der Urlöschvorgang wird durchgeführt. Hierbei blinkt die ST-LED.
4. Das Urlöschen ist abgeschlossen, wenn die ST-LED in Dauerlicht übergeht.

Urlöschen über Siemens SIMATIC Manager

Für die nachfolgend beschriebene Vorgehensweise müssen Sie mit Ihrer CPU online verbunden sein.

1. Zum Urlösche der CPU muss sich diese in STOP befinden. Mit *"Zielsystem → Betriebszustand"* bringen Sie Ihre CPU in STOP.
2. Fordern Sie mit *"Zielsystem → Urlöschen"* das Urlöschen an.
 - ➔ Es öffnet sich ein Dialogfenster. Hier können Sie, wenn noch nicht geschehen, Ihre CPU in STOP bringen und das Urlöschen starten. Während des Urlöschvorgangs blinkt die ST-LED. Geht die ST-LED in Dauerlicht über, ist der Urlöschvorgang abgeschlossen.

Automatisch nachladen

Falls nach dem Urlöschen auf der Speicherkarte ein Projekt S7PROG.WLD vorhanden ist, versucht die CPU dieses von der Speicherkarte neu zu laden. → Die MC-LED leuchtet. Nach dem Nachladen erlischt die LED. Abhängig von der Einstellung des Betriebsartenschalters bleibt die CPU in STOP bzw. geht in RUN.

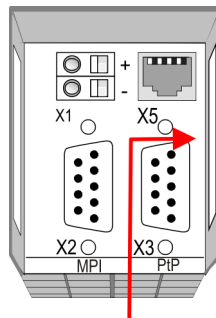
Rücksetzen auf Werkseinstellung

Das *Rücksetzen auf Werkseinstellung* löscht das interne RAM der CPU vollständig und bringt diese zurück in den Auslieferungszustand. Bitte beachten Sie, dass hierbei auch die MPI-Adresse defaultmäßig auf 2 zurückgestellt wird! ➔ ["Rücksetzen auf Werkseinstellung"...](#)Seite 77

5.13 Firmwareupdate

Übersicht

- Sie haben die Möglichkeit unter Einsatz einer Speicherkarte für die CPU und ihre Komponenten ein Firmwareupdate durchzuführen. Hierzu muss sich in der CPU beim Hochlauf eine entsprechend vorbereitete Speicherkarte befinden.
- Damit eine Firmwaredatei beim Hochlauf erkannt und zugeordnet werden kann, ist für jede update-fähige Komponente und jeden Hardware-Ausgabestand ein pkg-Dateiname reserviert, der mit "px" beginnt und sich in einer 6-stelligen Ziffer unterscheidet. Bei jedem updatefähigen Modul finden Sie den pkg-Dateinamen unter der Frontklappe auf einem Aufkleber auf der rechten Seite des Moduls.
- Nach NetzEIN und CPU-STOP prüft die CPU, ob eine *.pkg-Datei auf der Speicherkarte vorhanden ist. Wenn sich diese Firmware-Version von der zu überschreibenden Firmware-Version unterscheidet, zeigt die CPU dies über LED-Blinken an und sie können die Firmware über eine Updateanforderung installieren.



Firmware package and version

Aktuelle Firmware auf www.yaskawa.eu.com

Die aktuellsten Firmwarestände finden Sie auf www.yaskawa.eu.com im "Download Center". Beispielsweise sind für den Firmwareupdate der CPU 313-5BF23 und Ihrer Komponenten für den Ausgabestand 1 folgende Dateien erforderlich:

- 313-5BF23, Ausgabestand 01: Px000276.pkg
- Analog-Teil: Px000069.pkg



VORSICHT

- Beim Aufspielen einer neuen Firmware ist äußerste Vorsicht geboten. Unter Umständen kann Ihre CPU unbrauchbar werden, wenn beispielsweise während der Übertragung die Spannungsversorgung unterbrochen wird oder die Firmware-Datei fehlerhaft ist. Setzen Sie sich in diesem Fall mit unserer Hotline in Verbindung!
- Bitte beachten Sie auch, dass sich die zu überschreibende Firmware-Version von der Update-Version unterscheidet, ansonsten erfolgt kein Update.

Firmwarestand des SPEED7-Systems über Web-Seite ausgeben

Die CPU hat eine Web-Seite integriert, die auch Informationen zum Firmwarestand der SPEED7-Komponenten bereitstellt. Über den Ethernet-PG/OP-Kanal haben Sie Zugriff auf diese Web-Seite. Zur Aktivierung des PG/OP-Kanals müssen Sie diesem IP-Parameter zuweisen. Dies kann im Siemens SIMATIC Manager entweder über eine Hardware-Konfiguration erfolgen, die Sie über Speicherkarte bzw. MPI einspielen oder über Ethernet durch Angabe der MAC-Adresse unter "Zielsystem → Ethernet-Adresse vergeben". Danach können Sie mit einem Web-Browser über die angegebene IP-Adresse auf den PG/OP-Kanal zugreifen. → ["Zugriff auf den Webserver"...Seite 64](#)

CPU-Firmwarestand über Baugruppenzustand ermitteln

1. → Stellen Sie eine Online-Verbindung zu Ihrer CPU her.
2. → Zur Anzeige des Baugruppenzustands gehen Sie in Ihrem Siemens SIMATIC Manager auf "Zielsystem → Baugruppenzustand".
3. → Über das Register "Allgemein" gelangen Sie in das Fenster zur Anzeige des Hard- und Firmware-Ausgabestands.
 - ➔ Aus softwaretechnischen Gründen ergibt sich für die CPU 313-5BF23 von Yaskawa eine Änderung gegenüber der CPU 313C von Siemens:

Bezeichnung:	CPU 313C	Systemkennung:	SIMATIC 300									
Name:	CPU 313C											
Version:	<table border="1"> <thead> <tr> <th>Best.-Nr./Bezeichn.</th> <th>Komponente</th> <th>Ausgabestand</th> </tr> </thead> <tbody> <tr> <td>6ES7 313-5BF03</td> <td>Hardware</td> <td>1</td> </tr> <tr> <td>... 313-5BF23-0100</td> <td>Firmware</td> <td>V3.6.0</td> </tr> </tbody> </table>			Best.-Nr./Bezeichn.	Komponente	Ausgabestand	6ES7 313-5BF03	Hardware	1	... 313-5BF23-0100	Firmware	V3.6.0
Best.-Nr./Bezeichn.	Komponente	Ausgabestand										
6ES7 313-5BF03	Hardware	1										
... 313-5BF23-0100	Firmware	V3.6.0										

1
2 3
4

- 1 Best.-Nr. (... 313-5BF23)
- 2 Hardware-Ausgabestand (01)
- 3 Interne Hardware-Version (00)
- 4 Firmwareversion (V3.6.0)



Die CPUs von Yaskawa unterstützen alle Register des Baugruppenzustands. Eine nähere Beschreibung der einzelnen Register finden Sie in der Online-Hilfe Ihres Siemens SIMATIC Manager.

Firmware laden und auf Speicherkarte übertragen

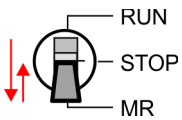
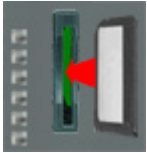
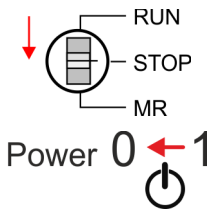
- Gehen Sie auf www.yaskawa.eu.com
- Navigieren Sie im "Download Center" zu Ihrer CPU und laden Sie die zip-Datei auf Ihren PC.
- Entpacken Sie die zip-Datei und kopieren Sie die extrahierten pkg-Dateien auf Ihre Speicherkarte.



VORSICHT

Beim Firmwareupdate wird automatisch ein Umlöschen durchgeführt. Sollte sich Ihr Programm nur im Ladespeicher der CPU befinden, so wird es hierbei gelöscht! Sichern Sie Ihr Programm, bevor Sie ein Firmwareupdate durchführen! Auch sollten Sie nach dem Firmwareupdate ein ➔ "Rücksetzen auf Werkseinstellung"...Seite 77 durchführen.

Firmwareupdate

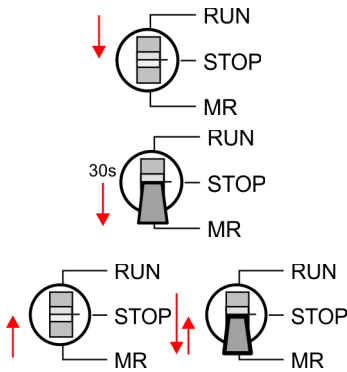
**Firmware von Speicherkarte
in CPU übertragen**

1. → Bringen Sie den Betriebsartenschalter Ihrer CPU in Stellung STOP.
2. → Schalten Sie die Spannungsversorgung aus.
3. → Stecken Sie die Speicherkarte mit den Firmware-Dateien in die CPU. Achten Sie hierbei auf die Steckrichtung der Speicherkarte.
4. → Schalten Sie die Spannungsversorgung ein.
 - ➔ Nach einer kurzen Hochlaufzeit zeigt das abwechselnde Blinken der LEDs SF und FC an, dass auf der Speicherkarte mindestens eine aktuellere Firmware-Datei gefunden wurde.
5. → Sie starten die Übertragung der Firmware, sobald Sie innerhalb von 10s den Betriebsartenschalter kurz nach MR tippen und dann den Schalter in der STOP-Position belassen.
 - ➔ Während des Update-Vorgangs blinken die LEDs SF und FC abwechselnd und die MC-LED leuchtet. Dieser Vorgang kann mehrere Minuten dauern.
6. → Das Update ist fehlerfrei beendet, wenn die LEDs PW, ST, SF, FC und MC leuchten. Blinken diese schnell, ist ein Fehler aufgetreten.
7. → Schalten Sie die Spannungsversorgung aus und wieder ein.
 - ➔ Jetzt prüft die CPU, ob noch weitere Firmware-Updates durchzuführen sind. Ist dies der Fall, blinken, wiederum nach einer kurzen Hochlaufzeit, die LEDs SF und FC. Fahren Sie mit Punkt 5 fort. Blinken die LEDs nicht, ist das Firmware-Update abgeschlossen.
8. → Führen Sie jetzt ein *Rücksetzen auf Werkseinstellungen* durch. Danach ist die CPU wieder einsatzbereit. ➔ ["Rücksetzen auf Werkseinstellung"...](#)Seite 77

5.14 Rücksetzen auf Werkseinstellung

Vorgehensweise

- Die folgende Vorgehensweise löscht das interne RAM der CPU vollständig und bringt diese zurück in den Auslieferungszustand.
- Bitte beachten Sie, dass hierbei auch die MPI-Adresse auf 2 und die IP-Adresse des Ethernet-PG/OP-Kanals auf 0.0.0.0 zurückgestellt wird!
- Sie können auch das Rücksetzen auf Werkseinstellung mit dem Kommando `FACTORY_RESET` ausführen. → ["CMD - Autobefehle"...Seite 82](#)



1. → Bringen Sie die CPU in STOP.
2. → Drücken Sie den Betriebsartenschalter für ca. 30 Sekunden nach unten in Stellung MR. Hierbei blinkt die ST-LED. Nach ein paar Sekunden leuchtet die ST-LED. Die ST-LED wechselt jetzt von Leuchten in Blinken. Zählen Sie, wie oft die ST-LED leuchtet.
3. → Nach dem 6. Mal Leuchten der ST-LED lassen Sie den Reset-Schalter wieder los, um ihn nochmals kurzzeitig nach unten auf MR zu drücken.
 - ➔ Zur Bestätigung des Rücksetzvorgangs leuchtet die grüne RN-LED einmal auf. Das bedeutet, dass das RAM vollständig gelöscht ist.



Leuchtet die ST-LED, wurde nur `Urlöschen` ausgeführt und das Rücksetzen auf Werkseinstellung ist fehlgeschlagen. In diesem Fall können Sie den Vorgang wiederholen. Das Rücksetzen auf Werkseinstellung wird nur dann ausgeführt, wenn die ST-LED genau 6 Mal geleuchtet hat.

4. → Der Rücksetzvorgang ist beendet, wenn die LEDs PW, ST, SF, FC und MC leuchten.
5. → Schalten Sie die Spannungsversorgung aus und wieder ein.



Bitte führen Sie nach einem Firmwareupdate der CPU immer ein Rücksetzen auf Werkseinstellung durch.

5.15 Einsatz Speichermedien - MMC, MCC

Übersicht

Auf diesem Steckplatz können sie folgende Speichermedien stecken:

- SD bzw. MMC (**M**ultimedia **c**ard)
 - Externe Speicherkarte für Programme und Firmware.
- MCC - **M**emory **c**onfiguration **c**ard
 - Externe Speicherkarte (MMC) für Programme und Firmware mit der Möglichkeit zur Freischaltung von zusätzlichem Arbeitsspeicher.
 - Die Speicherfreischaltung können Sie gesondert hinzukaufen.
 - Zur Aktivierung ist die entsprechende Karte zu stecken und ein *Urlöschen* durchzuführen. → "*Urlöschen*"...Seite 73

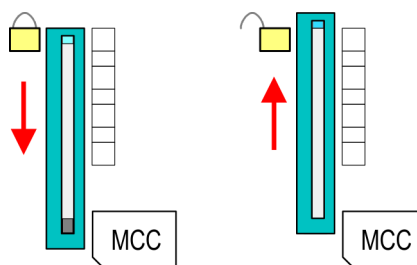


Zur Vermeidung von Fehlfunktionen sollten Sie Speicherkarten von Yaskawa einsetzen. Diese entsprechen dem Industriestandard. Ein Übersicht der aktuell verfügbaren Speicherkarten finden Sie unter www.yaskawa.eu.com

Mittels vorgegebener Dateinamen können Sie die CPU veranlassen, automatisch ein Projekt zu laden bzw. eine Kommando-datei auszuführen.

MMC

- Die MMCs von Yaskawa sind mit dem PC-Format FAT vorformatiert und können mit einem Kartenlesegerät beschrieben werden.
- Nach PowerON bzw. nach *Urlöschen* überprüft die CPU, ob eine Speicherkarte gesteckt ist und sich hier für die CPU gültige Daten befinden.
- Schieben Sie ihr Speichermedium in den Steckplatz, bis dieses geführt durch eine Federmechanik einrastet. Dies gewährleistet eine sichere Kontaktierung. Mit der Schiebemechanik können Sie durch Schieben nach unten ein gestecktes Speichermedium gegen Herausfallen sichern.



Zum Entnehmen schieben Sie die Schiebemechanik wieder nach oben und drücken Sie das Speichermedium gegen den Federdruck nach innen, bis dieses mit einem Klick entriegelt wird.



VORSICHT

Sofern das Speichermedium schon durch die Federmechanik entriegelt wurde, kann dieses bei Betätigung der Schiebemechanik herauspringen!



Bitte beachten Sie, dass die Schreibschutzfunktion von SD-Karten nicht ausgewertet wird!

MCC

- Die MCC ist eine MMC mit der Möglichkeit zur Freischaltung von zusätzlichem Arbeitsspeicher.
- Durch Stecken der MCC im MCC-Slot und anschließendem Urlöschen wird die entsprechende Speichererweiterung freigeschaltet. Es kann immer nur eine Speichererweiterung aktiviert sein.
- Auf der MCC befindet sich die Datei memory.key. Diese Datei darf weder bearbeitet noch gelöscht werden.
- Sie können die MCC auch als "normale" MMC zur Speicherung Ihrer Projekte verwenden.
- Sollte die Speichererweiterung auf der MCC den maximal erweiterbaren Speicherbereich der CPU überschreiten, wird automatisch der maximal mögliche Speicher der CPU verwendet.
- Den aktuellen Speicherausbau und die verbleibende Zeit nach dem Ziehen der MCC können Sie über die integrierte Web-Seite ermitteln. → ["Zugriff auf den Web-server" ...Seite 64](#)
- Wurde die MCC-Speicherkonfiguration übernommen, finden Sie den Diagnoseeintrag 0xE400 im Diagnosepuffer der CPU.
- Nach Ziehen der MCC erfolgt der Eintrag 0xE401 im Diagnosepuffer, die SF-LED leuchtet und nach 72 Stunden geht die CPU in STOP. Hier ist ein Anlauf erst wieder möglich nach Stecken der MCC oder nach Urlöschen.
- Nach erneutem Stecken der MCC erlischt die SF-LED und 0xE400 wird im Diagnosepuffer eingetragen. Sie können jederzeit die Speicherkonfiguration Ihrer CPU auf den ursprünglichen Zustand wieder zurücksetzen, indem Sie Urlöschen ohne MCC ausführen.

**VORSICHT**

Bitte beachten Sie, dass, sobald Sie eine Speichererweiterung auf Ihrer CPU durchgeführt haben, die MCC gesteckt bleiben muss. Ansonsten geht die CPU nach 72 Stunden in STOP. Auch kann die MCC nicht gegen eine MCC mit gleicher Speicherkonfiguration getauscht werden. Mittels eindeutiger Seriennummer ist der Freischaltcode an die MCC gebunden. Die Funktionalität als externe Speicherkarte wird hierdurch nicht beeinträchtigt.

Zugriff auf das Speichermedium

Zu folgenden Zeitpunkten erfolgt ein Zugriff auf ein Speichermedium:

Nach Umlöschen

- Die CPU prüft, ob eine MCC gesteckt ist. Wenn ja, wird der entsprechende Zusatzspeicher freigeschaltet.
- Die CPU prüft, ob ein Projekt mit dem Namen S7PROG.WLD vorhanden ist. Wenn ja, wird dieses automatisch geladen.

Nach NetzEIN

- Die CPU prüft, ob ein Projekt mit dem Namen AUTOLOAD.WLD vorhanden ist. Wenn ja, wird Umlöschen durchgeführt und das Projekt automatisch geladen.
- Die CPU prüft, ob eine Kommandodatei mit dem Namen VIPA_CMD.MMC vorhanden ist. Wenn ja, wird die Kommandodatei geladen und die enthaltenen Befehle werden ausgeführt.
- Nach NetzEIN und CPU-STOP prüft die CPU, ob eine *.pkg-Datei (Firmware-Datei) vorhanden ist. Wenn ja, zeigt die CPU dies über LED-Blinken an und sie können die Firmware über eine Updateanforderung installieren. ➔ "[Firmwareupdate](#)"...Seite 74

Einmalig im Zustand STOP

- Wird eine Speicherkarte mit einer Kommandodatei mit dem Namen VIPA_CMD.MMC gesteckt, so wird die Kommandodatei geladen und die enthaltenen Befehle werden ausgeführt.



Mit den Bausteinen FC/SFC 208 ... FC/SFC 215 und FC/SFC 195 haben Sie die Möglichkeit den Speicherkarten-Zugriff in Ihr Anwenderprogramm einzubinden. Näheres hierzu finden Sie im Handbuch Operationsliste (HB00_OPL_SP7) zu ihrer CPU.

5.16 Erweiterter Know-how-Schutz

Übersicht



Bitte beachten Sie, dass diese Funktionalität vom Siemens TIA Portal nicht unterstützt wird!

Neben dem "Standard" Know-how-Schutz besitzen die CPUs einen "erweiterten" Know-how-Schutz, der einen sicheren Baustein-Schutz vor Zugriff Dritter bietet.

- Standard-Schutz
 - Beim Standard-Schutz von Siemens werden auch geschützte Bausteine in das PG übertragen, aber deren Inhalt nicht dargestellt.
 - Durch entsprechende Manipulation ist der Know-how-Schutz aber nicht sichergestellt.
- Erweiterter Schutz
 - Mit dem "erweiterten" Know-how-Schutz besteht die Möglichkeit Bausteine permanent in der CPU zu speichern.
 - Beim "erweiterten" Schutz übertragen Sie die zu schützenden Bausteine in eine WLD-Datei mit Namen protect.wld auf eine Speicherkarte.
 - Durch Stecken der Speicherkarte und anschließendem Urlöschen werden die in protect.wld gespeicherten Bausteine permanent in der CPU abgelegt.
 - Geschützt werden können OBs, FBs und FCs.
 - Beim Zurücklesen von geschützten Bausteinen in Ihr PG werden ausschließlich die Baustein-Header geladen. Der schützenswerte Baustein-Code bleibt in der CPU und kann nicht ausgelesen werden.

Bausteine mit protect.wld schützen

1. → Erzeugen Sie in Ihrem Projektierool mit *"Datei → Memory Card Datei → Neu"* eine WLD-Datei.
2. → Benennen Sie die wld-Datei um in "protect.wld".
3. → Übertragen Sie die zu schützenden Bausteine in die Datei, indem Sie diese mit der Maus aus Ihrem Projekt in das Dateifenster von protect.wld ziehen.
4. → Übertragen Sie die Datei protect.wld auf eine Speicherkarte.
5. → Stecken Sie die Speicherkarte in Ihre CPU und führen Sie *Urlöschen* durch. → ["Urlöschen"...Seite 73](#)
 - ➔ Mit Urlöschen werden die in protect.wld enthaltenen Bausteine, permanent vor Zugriffen Dritter geschützt, in der CPU abgelegt.

Schutzverhalten

Geschützte Bausteine werden durch eine neue protect.wld überschrieben. Mit einem PG können Dritte auf geschützte Bausteine zugreifen, hierbei wird aber ausschließlich der Baustein-Header in das PG übertragen. Der schützenswerte Baustein-Code bleibt in der CPU und kann nicht ausgelesen werden.

Geschützte Bausteine überschreiben bzw. löschen

Sie haben jederzeit die Möglichkeit geschützte Bausteine durch gleichnamige Bausteine im RAM der CPU zu überschreiben. Diese Änderung bleibt bis zum nächsten Urlöschen erhalten. Geschützte Bausteine können nur dann vom PG dauerhaft überschrieben werden, wenn diese zuvor aus der protect.wld gelöscht wurden. Durch Übertragen einer leeren protect.wld von der Speicherkarte können Sie in der CPU alle geschützten Bausteine löschen.

Einsatz von geschützten Bausteinen

Da beim Auslesen eines "protected" Bausteins aus der CPU die Symbol-Bezeichnungen fehlen, ist es ratsam dem Endanwender die "Bausteinhüllen" zur Verfügung zu stellen. Erstellen Sie hierzu aus allen geschützten Bausteinen ein Projekt. Löschen Sie aus diesen Bausteinen alle Netzwerke, so dass diese ausschließlich die Variablen-Definitionen in der entsprechenden Symbolik beinhalten.

5.17 CMD - Autobefehle**Übersicht**

Eine *Kommando*-Datei auf einer Speicherkarte wird unter folgenden Bedingungen automatisch ausgeführt:

- CPU befindet sich in STOP und Speicherkarte wird gesteckt
- Bei jedem Einschaltvorgang (NetzEIN)

Kommando-Datei

Bei der *Kommando*-Datei handelt es sich um eine Text-Datei mit einer Befehlsabfolge, die unter dem Namen **vipa_cmd.mmc** im Root-Verzeichnis der Speicherkarte abzulegen ist. Die Datei muss mit dem 1. Befehl *CMD_START* beginnen, gefolgt von den gewünschten Befehlen (kein anderer Text) und ist immer mit dem letzten Befehl *CMD_END* abzuschließen.

Texte wie beispielsweise Kommentare nach dem letzten Befehl *CMD_END* sind zulässig, da diese ignoriert werden. Sobald eine Kommandodatei erkannt und ausgeführt wird, werden die Aktionen in der Datei logfile.txt auf der Speicherkarte gespeichert. Zusätzlich finden Sie für jeden ausgeführten Befehl einen Diagnoseeintrag im Diagnosepuffer.

Befehle

Bitte beachten Sie, dass Sie immer Ihre Befehlsabfolge mit *CMD_START* beginnen und mit *CMD_END* beenden.

Kommando	Beschreibung	Diagnoseeintrag
CMD_START	In der ersten Zeile muss <i>CMD_START</i> stehen.	0xE801
	Fehlt <i>CMD_START</i> erfolgt ein Diagnoseeintrag	0xE8FE
WAIT1SECOND	Wartet ca. 1 Sekunde.	0xE803
WEBPAGE	Speichert die Web-Seite der CPU als Datei "webpage.htm" auf der Speicherkarte.	0xE804
LOAD_PROJECT	Ruft die Funktion "Urlöschen mit Nachladen von der MMC" auf. Durch Angabe einer wld-Datei nach dem Kommando, wird diese wld-Datei nachgeladen, ansonsten wird die Datei "s7prog.wld" geladen.	0xE805
SAVE_PROJECT	Speichert das Anwenderprojekt (Bausteine und Hardware-Konfiguration) auf der Speicherkarte als "s7prog.wld". Falls bereits eine Datei mit dem Namen "s7prog.wld" existiert, wird diese in "s7prog.old" umbenannt. Sollte Ihre CPU durch ein Passwort geschützt sein, so müssen Sie dies als Parameter mitliefern. Ansonsten wird kein Projekt geschrieben. Beispiel: <i>SAVE_PROJECT</i> password	0xE806
FACTORY_RESET	Führt "Rücksetzen auf Werkseinstellung" durch.	0xE807
DIAGBUF	Speichert den Diagnosepuffer der CPU als Datei "diagbuff.txt" auf der Speicherkarte.	0xE80B
SET_NETWORK	Mit diesem Kommando können Sie die IP-Parameter für den Ethernet-PG/OP-Kanal einstellen. Die IP-Parameter sind in der Reihenfolge IP-Adresse, Subnetz-Maske und Gateway jeweils getrennt durch ein Komma im Format von x.x.x.x einzugeben. Wird kein Gateway verwendet, tragen Sie die IP-Adresse als Gateway ein.	0xE80E
SET_MPI_ADDRESS	Hiermit können Sie die MPI-Schnittstelle auf den Wert einstellen, der dem Kommando folgt. Die Einstellung bleibt auch nach Power-Cycle, Firmwareupdate oder Batterieausfall erhalten. Mit ↔ "Rücksetzen auf Werkseinstellung"...Seite 77 erhalten Sie wieder die Standard-Einstellung	0xE814
CMD_END	In der letzten Zeile muss <i>CMD_END</i> stehen.	0xE802

Beispiele

Nachfolgend ist der Aufbau einer Kommando-Datei an Beispielen gezeigt. Den jeweiligen Diagnoseeintrag finden Sie in Klammern gesetzt.

Beispiel 1

CMD_START	Kennzeichnet den Start der Befehlsliste (0xE801)
LOAD_PROJECT proj.wld	Urlöschen und Nachladen von "proj.wld" (0xE805)
WAIT1SECOND	Wartet ca. 1 Sekunde (0xE803)
WEBPAGE	Web-Seite als "webpage.htm" speichern (0xE804)
DIAGBUF	Diagnosepuffer der CPU als "diagbuff.txt" speichern (0xE80B)
CMD_END	Kennzeichnet das Ende der Befehlsliste (0xE802)
... beliebiger Text ...	Texte nach dem <i>CMD_END</i> werden nicht mehr ausgewertet.

Beispiel 2

CMD_START	Kennzeichnet den Start der Befehlsliste (0xE801)
LOAD_PROJECT proj2.wld	Urlöschen und Nachladen von "proj2.wld" (0xE805)
WAIT1SECOND	Wartet ca. 1 Sekunde (0xE803)
WAIT1SECOND	Wartet ca. 1 Sekunde (0xE803)
	IP-Parameter (0xE80E)
SET_NETWORK 172.16.129.210,255.255.224.0,172.16.129.210	
WAIT1SECOND	Wartet ca. 1 Sekunde (0xE803)
WAIT1SECOND	Wartet ca. 1 Sekunde (0xE803)
SET_MPI_ADDRESS 4	MPI-Adresse 4 wird eingestellt (0xE814)
WEBPAGE	Web-Seite als "webpage.htm" speichern (0xE804)
DIAGBUF	Diagnosepuffer der CPU als "diagbuff.txt" speichern (0xE80B)
CMD_END	Kennzeichnet das Ende der Befehlsliste (0xE802)
... beliebiger Text ...	Texte nach dem <i>CMD_END</i> werden nicht mehr ausgewertet.



Die Parameter IP-Adresse, Subnetz-Maske und Gateway erhalten Sie von Ihrem Systemadministrator.

Wird kein Gateway verwendet, tragen Sie die IP-Adresse als Gateway ein.

5.18 Diagnose-Einträge

Zugriff auf Diagnoseeinträge → ["Systemspezifische Ereignis-IDs"...Seite 195](#)

- Sie haben die Möglichkeit im Siemens SIMATIC Manager den Diagnosepuffer der CPU auszulesen. Neben den Standardeinträgen im Diagnosepuffer gibt es in den CPUs noch zusätzliche Einträge, welche ausschließlich in Form einer Ereignis-ID angezeigt werden.
- Zur Anzeige der Diagnoseeinträge gehen Sie in Ihrem Siemens SIMATIC Manager auf *"Zielsystem → Baugruppenzustand"*. Über das Register "Diagnosepuffer" gelangen Sie in das Diagnosefenster.
- Bei einer gesteckten Speicherkarte können Sie mit dem CMD DIAGBUF den aktuellen Inhalt des Diagnosepuffers auf der Speicherkarte speichern. → ["CMD - Autobehele"...Seite 82](#)
- Für die Diagnose ist der Betriebszustand der CPU irrelevant. Es können maximal 100 Diagnoseeinträge in der CPU gespeichert werden.

Mit Testfunktionen Variablen steuern und beobachten

5.19 Mit Testfunktionen Variablen steuern und beobachten

Übersicht

- Zur Fehlersuche und zur Ausgabe von Variablenzuständen können Sie in Ihrem Siemens SIMATIC Manager unter dem Menüpunkt **Test** verschiedene Testfunktionen aufrufen.
- Mit der Testfunktion "*Test* → *Beobachten*" können die Signalzustände von Operanden und das VKE angezeigt werden.
- Mit der Testfunktion "*Zielsystem* → *Variablen beobachten/steuern*" können die Signalzustände von Variablen geändert und angezeigt werden.

"Test → Beobachten"

- Diese Testfunktion zeigt die aktuellen Signalzustände und das VKE der einzelnen Operanden während der Programmbearbeitung an.
- Es können außerdem Korrekturen am Programm durchgeführt werden.
- Die Statusbearbeitung kann durch Sprungbefehle oder Zeit- und Prozessalarme unterbrochen werden.
- Die CPU hört an der Unterbrechungsstelle auf, Daten für die Statusanzeige zu sammeln und übergibt dem PG anstelle der noch benötigten Daten nur Daten mit dem Wert 0.
- Die Unterbrechung der Statusbearbeitung hat keinen Einfluss auf die Programmbearbeitung, sondern macht nur deutlich, dass die angezeigten Daten ab der Unterbrechungsstelle nicht mehr gültig sind.



Die CPU muss bei der Testfunktion "Beobachten" in der Betriebsart RUN sein!

Deshalb kann es bei Verwendung von Sprungbefehlen oder von Zeit- und Prozessalarmen vorkommen, dass in der Statusanzeige eines Bausteins während dieser Programmbearbeitung nur der Wert 0 angezeigt wird für:

- das Verknüpfungsergebnis VKE
- Status / AKKU 1
- AKKU 2
- Zustandsbyte
- absolute Speicheradresse SAZ. Hinter SAZ erscheint dann ein "?".

"Zielsystem → Variablen beobachten/steuern"

Diese Testfunktion gibt den Zustand eines beliebigen Operanden (Eingänge, Ausgänge, Merker, Datenwort, Zähler oder Zeiten) am Ende einer Programmbearbeitung an. Diese Informationen werden aus dem entsprechenden Bereich der ausgesuchten Operanden entnommen. Während dem Steuern von Variablen bzw. in der Betriebsart STOP wird bei den Eingängen direkt der Eingangsbereich eingelesen. Andernfalls wird nur das Prozessabbild der aufgerufenen Operanden angezeigt.

- Steuern von Ausgängen
 - Dient zur Kontrolle der Verdrahtung und der Funktionstüchtigkeit von Ausgabemodulen.
 - Befindet sich die CPU in RUN, so können ausschließlich Ausgänge gesteuert werden, welche nicht durch das Anwenderprogramm angesteuert werden. Ansonsten würden Werte gleich wieder überschrieben werden.
 - Befindet sich die CPU in STOP - auch ohne Anwenderprogramm, so müssen Sie die Befehlsausgabesperre BASP deaktivieren ("*PA freischalten*"). Danach können Sie die Ausgänge beliebig steuern

- Steuern von Variablen
 - Folgende Variablen können geändert werden: E, A, M, T, Z und D.
 - Unabhängig von der Betriebsart der CPU wird das Prozessabbild binärer und digitaler Operanden verändert.
 - In der Betriebsart RUN wird die Programmbearbeitung mit den geänderten Prozessvariablen ausgeführt. Im weiteren Programmablauf können sie jedoch ohne Rückmeldung wieder verändert werden.
- Forcen von Variablen
 - Sie können einzelne Variablen eines Anwenderprogramms mit festen Werten vorbelegen, so dass sie auch vom Anwenderprogramm, das in der CPU abläuft, nicht verändert oder überschrieben werden können.
 - Durch das feste Vorbelegen von Variablen mit Werten können Sie für Ihr Anwenderprogramm bestimmte Situationen einstellen und damit die programmierten Funktionen testen.

**VORSICHT**

Bitte beachten Sie, dass das Steuern von Ausgabewerten einen potenziell gefährlichen Betriebszustand darstellt.

Geforcete Variablen behalten auch nach einem Power-Cycle ihren Wert, solange bis Sie die Force-Funktion wieder deaktivieren.

Diese Funktionen sollten ausschließlich für Testzwecke bzw. zur Fehlersuche verwendet werden. Näheres zum Einsatz dieser Funktionen finden Sie im Handbuch Ihres Projektier-Tools.

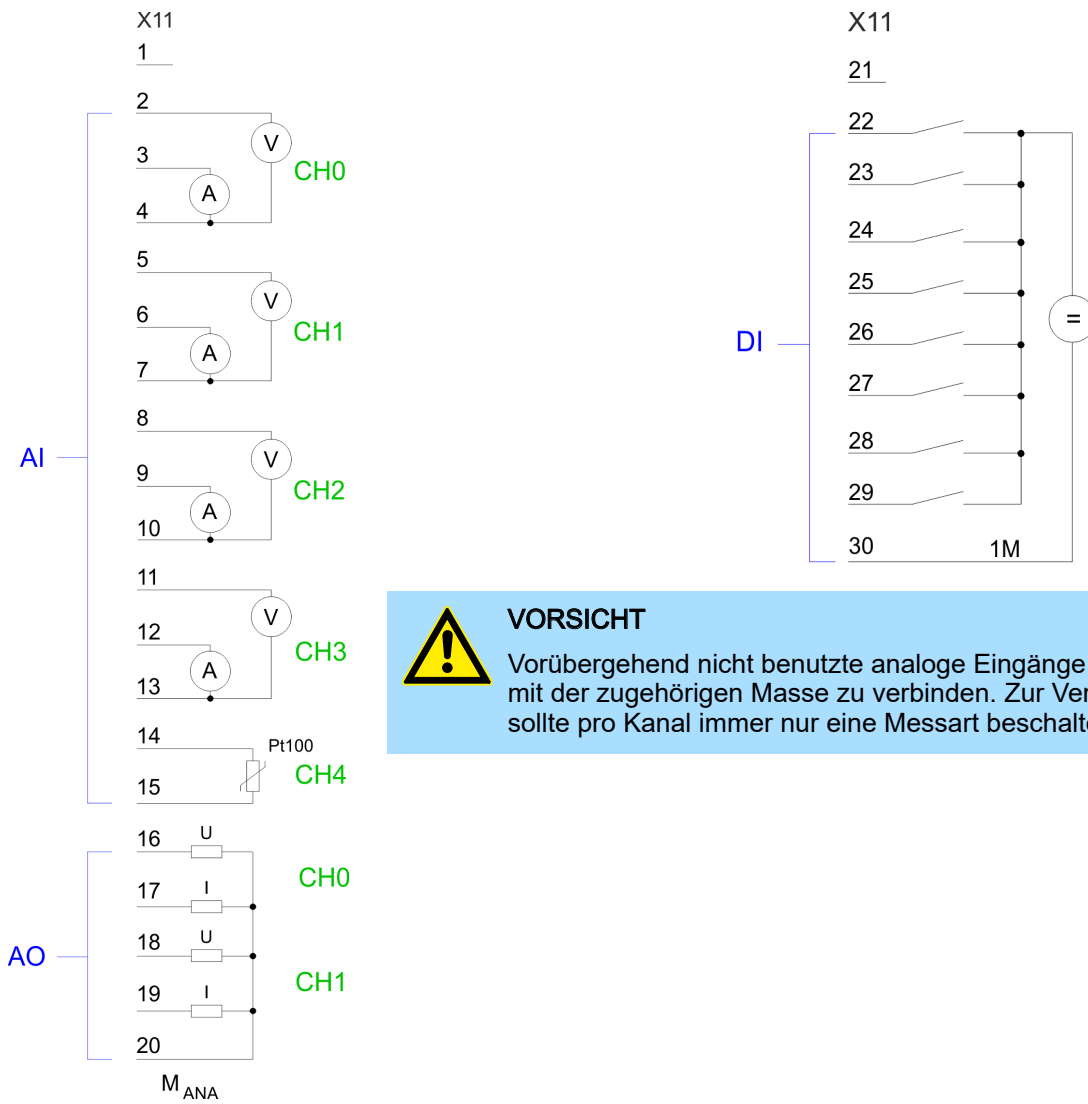
6 Einsatz E/A-Peripherie

6.1 Übersicht

Hardware	Bei der 313-5BF23 sind die Anschlüsse für digitale Ein-/Ausgabe und Technologische Funktionen in einem 3-fach breiten Gehäuse untergebracht.
Projektierung Parametrierung	Die Projektierung erfolgt im Siemens SIMATIC Manager als Siemens CPU 313C (6ES7 313-5BF03-0AB0 V2.6). Hierbei parametrieren Sie Ihre CPU 313-5BF23 über den "Eigenschaften"-Dialog der Siemens CPU 313C. Für die Parametrierung der digitalen Ein-/Ausgabeperipherie und der Technologischen Funktionen sind die entsprechenden Submodule der CPU 313C zu verwenden.
E/A- Peripherie	Die integrierten Ein-/Ausgänge der 313-5BF23 können für Technologische Funktionen bzw. als Standardperipherie genutzt werden. Soweit dies hardwareseitig möglich ist, dürfen Technologische Funktionen und Standardperipherie gleichzeitig genutzt werden. Belegte Eingänge von Technologischen Funktionen können gelesen werden. Belegte Ausgänge lassen sich nicht beschreiben.
Technologische Funktionen	<p>Für 3 Kanäle sind Technologische Funktionen parametrierbar. Die Parametrierung des entsprechenden Kanals erfolgt im Hardware-Konfigurator über das <i>Zähler</i>-Submodul der CPU 313C. Folgende Technologische Funktionen stehen Ihnen zur Verfügung:</p> <ul style="list-style-type: none">■ Endlos Zählen■ Einmalig Zählen■ Periodisch Zählen■ Frequenzmessung■ Pulsweitenmodulation (PWM) <p>Die Steuerung der entsprechenden Zähler-Betriebsart erfolgt aus dem Anwenderprogramm über den SFB COUNT (SFB 47).</p>

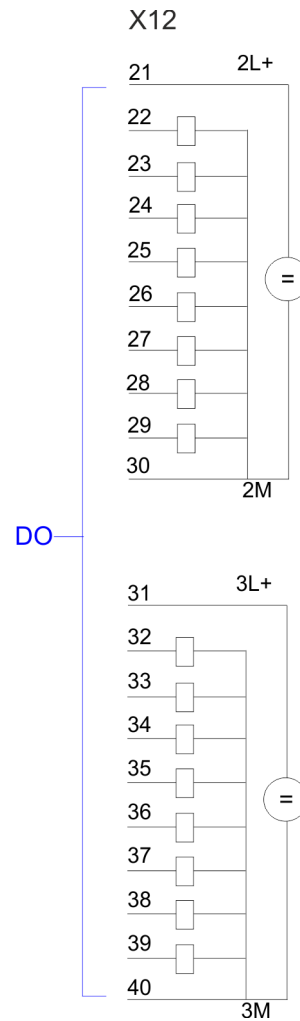
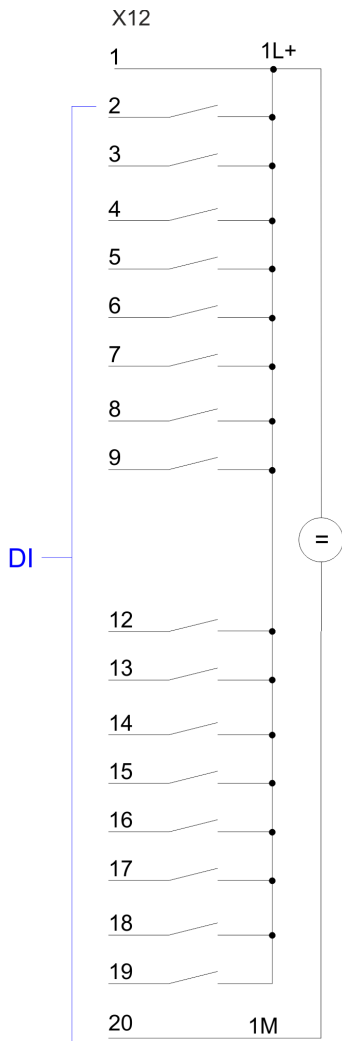
6.2 Ein-/Ausgabe-Bereich CPU 313-5BF23

Übersicht	<p>Bei der CPU 313-5BF23 sind folgende analoge und digitale Ein-/Ausgabe-Kanäle in einem Gehäuse untergebracht:</p> <ul style="list-style-type: none">■ Analoge Eingabe: 4xU/Ix12Bit, 1xPt100■ Analoge Ausgabe: 2xU/Ix12Bit■ Digitale Eingabe: 24xDC 24V■ Digitale Ausgabe: 16xDC 24V, 0,5A■ Technologische Funktionen: 3 Kanäle <p>Die Analog-Kanäle auf dem Modul sind gegenüber dem Rückwandbus mittels DC/DC-Wandlern und Optokopplern galvanisch getrennt.</p> <p>Über die Parametrierung können Sie den Eingängen von X12 Alarm-Eigenschaften zuweisen. Zusätzlich lassen sich die digitalen Eingänge als Zähler parametrieren.</p>
------------------	---

**VORSICHT**

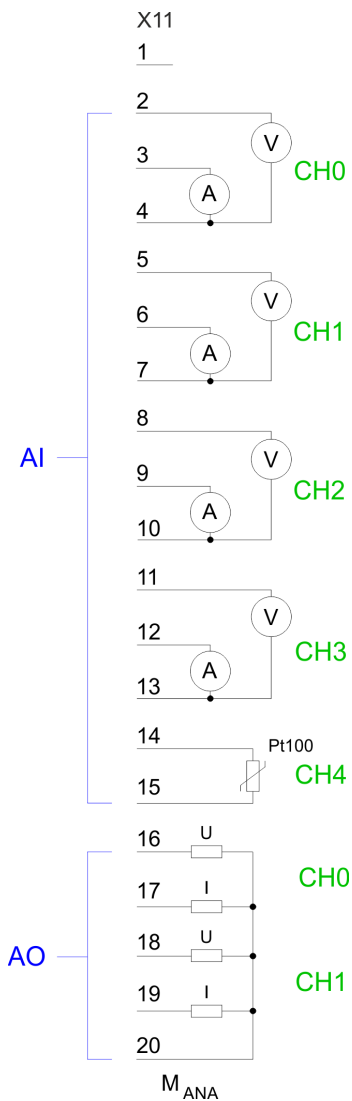
Vorübergehend nicht benutzte analoge Eingänge sind bei aktiviertem Kanal mit der zugehörigen Masse zu verbinden. Zur Vermeidung von Messfehlern sollte pro Kanal immer nur eine Messart beschaltet sein.

Ein-/Ausgabe-Bereich CPU 313-5BF23



VORSICHT

Bitte beachten Sie, dass die an einem Ausgabe-Kanal anliegende Spannung immer \leq der über L+ anliegenden Versorgungsspannung ist.

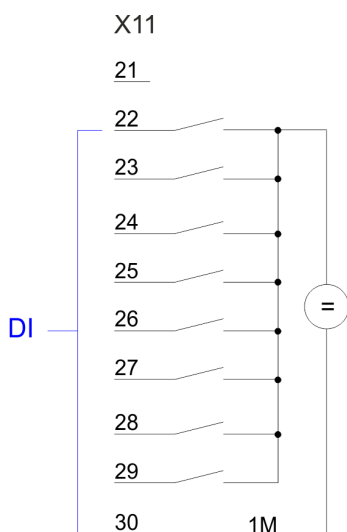


Steckerbelegung X11: AIO

Pin	Belegung
1	nicht belegt
2	Spannungsmessung Kanal 0
3	Strommessung Kanal 0
4	Masse Kanal 0
5	Spannungsmessung Kanal 1
6	Strommessung Kanal 1
7	Masse Kanal 1
8	Spannungsmessung Kanal 2
9	Strommessung Kanal 2
10	Masse Kanal 2
11	Spannungsmessung Kanal 3
12	Strommessung Kanal 3
13	Masse Kanal 3
14	Pt 100 Kanal 4
15	Pt 100 Kanal 4
16	Spannungsausgabe Kanal 0
17	Stromausgabe Kanal 0
18	Spannungsausgabe Kanal 1
19	Stromausgabe Kanal 1
20	Masse AO Kanal 0, Kanal 1

Statusanzeige X11: AIO

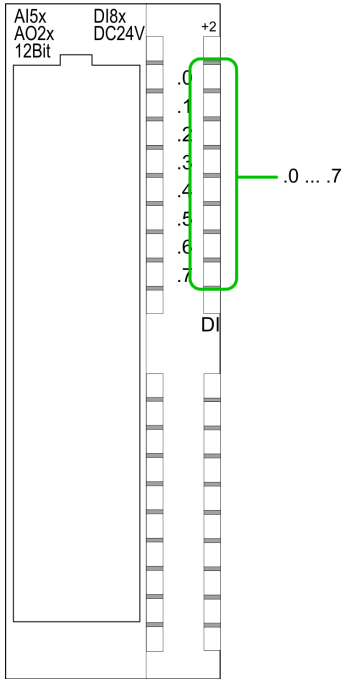
Vom analogen Bereich werden keine LEDs angesteuert.



Steckerbelegung X11: DI

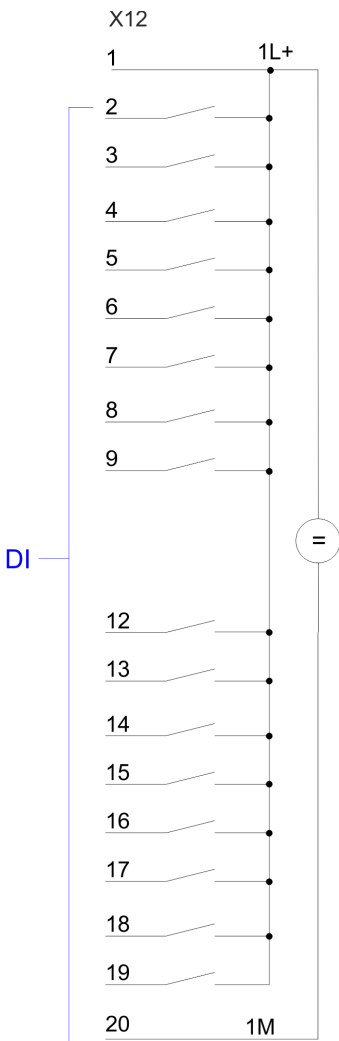
Pin	Belegung
21	nicht belegt
22	E+2.0
23	E+2.1
24	E+2.2
25	E+2.3
26	E+2.4
27	E+2.5
28	E+2.6
29	E+2.7
30	Masse 1M DI
31 ... 40	nicht belegt

Ein-/Ausgabe-Bereich CPU 313-5BF23



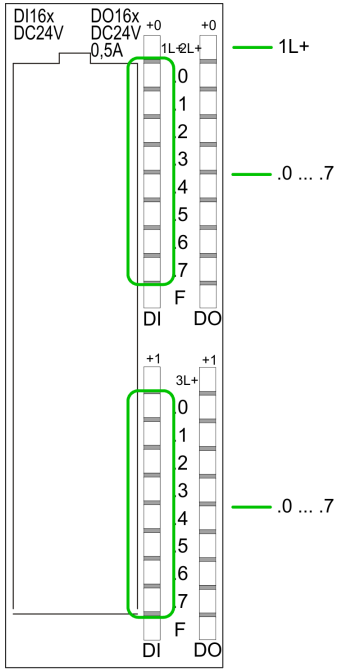
Statusanzeige X11: DI

- .0... .7
 - LEDs (grün)
 - E+2.0 ... E+2.7
 - Ab ca. 15V wird das Signal "1" am Eingang erkannt und die entsprechende LED angesteuert.



Steckerbelegung X12: DI

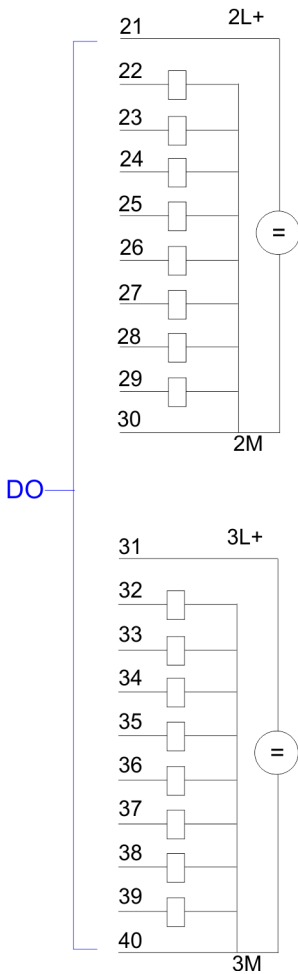
Pin	Belegung
1	1L+ Spannungsversorgung +DC 24V
2	E+0.0 / Kanal 0 (A) / Impuls
3	E+0.1 / Kanal 0 (B) / Richtung
4	E+0.2 / Kanal 0 Hardwaretor
5	E+0.3 / Kanal 1 (A) / Impuls
6	E+0.4 / Kanal 1 (B) / Richtung
7	E+0.5 / Kanal 1 Hardwaretor
8	E+0.6 / Kanal 2 (A) / Impuls
9	E+0.7 / Kanal 2 (B) / Richtung
10	nicht belegt
11	nicht belegt
12	E+1.0 / Kanal 2 Hardwaretor
13	E+1.1
14	E+1.2
15	E+1.3
16	E+1.4 / Kanal 0 Latch
17	E+1.5 / Kanal 1 Latch
18	E+1.6 / Kanal 2 Latch
19	E+1.7
20	Masse 1M DI



Statusanzeige X12: DI

- 1L+
 - LED (grün)
 - Versorgungsspannung für DI liegt an
- .0... .7
 - LEDs (grün)
 - E+0.0 ... E+0.7
 - E+1.0 ... E+1.7
 - Ab ca. 15V wird das Signal "1" am Eingang erkannt und die entsprechende LED angesteuert

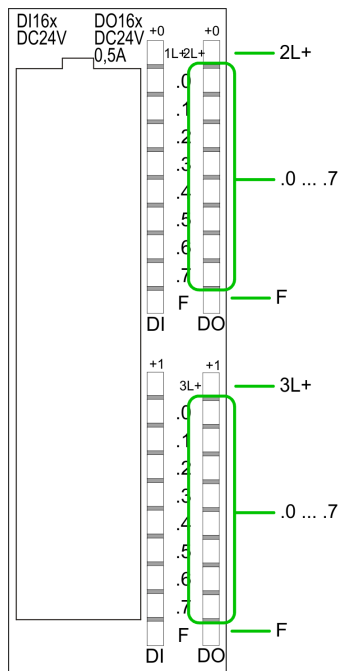
X12



Steckerbelegung X12: DO

Pin	Belegung
21	2L+ Spannungsversorgung +DC 24V
22	A+0.0 / Kanal 0 Ausgang
23	A+0.1 / Kanal 1 Ausgang
24	A+0.2 / Kanal 2 Ausgang
25	A+0.3
26	A+0.4
27	A+0.5
28	A+0.6
29	A+0.7
30	Masse 2M DO
31	3L+ Spannungsversorgung +DC 24V
32	A+1.0
33	A+1.1
34	A+1.2
35	A+1.3
36	A+1.4
37	A+1.5
38	A+1.6
39	A+1.7
40	Masse 3M DO

Adressbelegung

**Statusanzeige X12: DO**

- 2L+, 3L+
 - LED (grün)
 - Versorgungsspannung für DO liegt an
- .0... .7
 - LEDs (grün)
 - A+0.0 ... A+0.7
 - A+1.0 ... A+1.7
 - Die entsprechende LED leuchtet bei aktiviertem Ausgang
- F
 - LED (rot)
 - Fehler bei Überlast oder Kurzschluss

6.3 Adressbelegung**Eingabebereich**

Submodul	Default-Adresse	Zugriff	Belegung
DI24/DO16	124	Byte	Digitale Eingabe E+0.0 ... E+0.7
	125	Byte	Digitale Eingabe E+1.0 ... E+1.7
	126	Byte	Digitale Eingabe E+2.0 ... E+2.7
AI5/AO2	752	Wort	Analoge Eingabe Kanal 0
	754	Wort	Analoge Eingabe Kanal 1
	756	Wort	Analoge Eingabe Kanal 2
	758	Wort	Analoge Eingabe Kanal 3
	760	Wort	Analoge Eingabe Kanal 4
Zähler	768	DInt	Kanal 0: Zählerwert / Frequenzwert
	772	DInt	Kanal 1: Zählerwert / Frequenzwert
	776	DInt	Kanal 2: Zählerwert / Frequenzwert
	780	DInt	reserviert

Ausgabebereich

Submodul	Default-Adresse	Zugriff	Belegung
<i>DI24/DO16</i>	124	Byte	Digitale Ausgabe A+0.0 ... A+0.7
	125	Byte	Digitale Ausgabe A+1.0 ... A+1.7
<i>AI5/AO2</i>	752	Wort	Analoge Ausgabe Kanal 0
	754	Wort	Analoge Ausgabe Kanal 1
<i>Zähler</i>	768	DWort	reserviert
	772	DWort	reserviert
	776	DWort	reserviert
	780	DWort	reserviert

6.4 Analog-Teil

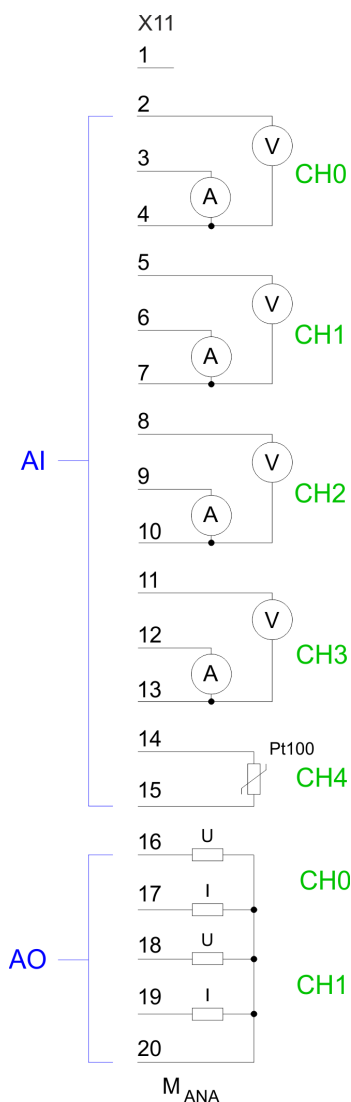
313-5BF23

Der analoge Bereich besteht aus 4 Eingabe-, 2 Ausgabe-Kanälen und 1 Pt100-Kanal. Im Prozessabbild werden für den Analog-Bereich 10Byte für Eingabe und 4Byte für Ausgabe verwendet. Die Kanäle auf dem Modul sind gegenüber dem Rückwandbus mittels DC/DC-Wandlern und Optokopplern galvanisch getrennt.



VORSICHT

Vorübergehend nicht benutzte analoge Eingänge sind bei aktiviertem Kanal mit der zugehörigen Masse zu verbinden. Zur Vermeidung von Messfehlern sollte pro Kanal immer nur eine Messart beschaltet sein.



Steckerbelegung X11: AIO

Pin	Belegung
1	nicht belegt
2	Spannungsmessung Kanal 0
3	Strommessung Kanal 0
4	Masse Kanal 0
5	Spannungsmessung Kanal 1
6	Strommessung Kanal 1
7	Masse Kanal 1
8	Spannungsmessung Kanal 2
9	Strommessung Kanal 2
10	Masse Kanal 2
11	Spannungsmessung Kanal 3
12	Strommessung Kanal 3
13	Masse Kanal 3
14	Pt 100 Kanal 4
15	Pt 100 Kanal 4
16	Spannungsausgabe Kanal 0
17	Stromausgabe Kanal 0
18	Spannungsausgabe Kanal 1
19	Stromausgabe Kanal 1
20	Masse AO Kanal 0, Kanal 1

Statusanzeige X11: AIO

Vom analogen Bereich werden keine LEDs angesteuert.

6.4.1 Zugriff auf den E/A-Bereich

Die CPU 313-5BF23 legt in ihrem Peripheriebereich einen Bereich für Datenein- bzw. -ausgabe der Module an. Ohne Hardware-Konfiguration werden die nachfolgend aufgeführten Default-Adressen verwendet.

6.4.1.1 Adressbelegung

Eingabebereich

Submodul	Default-Adresse	Zugriff	Belegung
DI24/DO16	124	Byte	Digitale Eingabe E+0.0 ... E+0.7
	125	Byte	Digitale Eingabe E+1.0 ... E+1.7
	126	Byte	Digitale Eingabe E+2.0 ... E+2.7
AI5/AO2	752	Wort	Analoge Eingabe Kanal 0
	754	Wort	Analoge Eingabe Kanal 1
	756	Wort	Analoge Eingabe Kanal 2
	758	Wort	Analoge Eingabe Kanal 3
	760	Wort	Analoge Eingabe Kanal 4
Zähler	768	DInt	Kanal 0: Zählerwert / Frequenzwert
	772	DInt	Kanal 1: Zählerwert / Frequenzwert
	776	DInt	Kanal 2: Zählerwert / Frequenzwert
	780	DInt	reserviert

Ausgabebereich

Submodul	Default-Adresse	Zugriff	Belegung
DI24/DO16	124	Byte	Digitale Ausgabe A+0.0 ... A+0.7
	125	Byte	Digitale Ausgabe A+1.0 ... A+1.7
AI5/AO2	752	Wort	Analoge Ausgabe Kanal 0
	754	Wort	Analoge Ausgabe Kanal 1
Zähler	768	DWort	reserviert
	772	DWort	reserviert
	776	DWort	reserviert
	780	DWort	reserviert

6.4.2 Analogwert-Darstellung

Zahlendarstellung im S7-Format von Siemens

Die Darstellung des Analogwerts erfolgt im Zweierkomplement:

Auflösung	Analogwert															
	High-Byte (Byte 0)								Low-Byte (Byte 1)							
Bitnummer	15	14	13	12	11	10	9	8	7	6	5	4	3	2	1	0
Wertigkeit	VZ	2 ¹⁴	2 ¹³	2 ¹²	2 ¹¹	2 ¹⁰	2 ⁹	2 ⁸	2 ⁷	2 ⁶	2 ⁵	2 ⁴	2 ³	2 ²	2 ¹	2 ⁰
11Bit + VZ	VZ	Messwert											X*	X*	X*	X*

* Die niederwertigsten irrelevanten Bit des Ausgabewerts sind mit "X" gekennzeichnet und werden auf 0 gesetzt.

Vorzeichen-Bit (VZ)

Für das Vorzeichen-Bit gilt:

- Bit 15 = "0": → positiver Wert
- Bit 15 = "1": → negativer Wert

Verhalten bei Fehler

Sobald ein Messwert den Übersteuerungsbereich überschreitet bzw. den Untersteuerungsbereich unterschreitet wird folgender Wert ausgegeben:

- Messwert > Übersteuerungsbereich:
32767 (7FFFh)
- Messwert < Untersteuerungsbereich:
-32768 (8000h)

Bei Parametrierfehler wird der Messwert 32767 (7FFFh) ausgegeben.

Beim Verlassen des definierten Bereichs wird bei der analogen Ausgabe 0V bzw. 0A ausgegeben!

Spannungsmessbereich**±10V**

Messbereich	Spannung (U)	Dezimal (D)	Hex	Bereich	Umrechnung
±10V	> 11,76	32767	7FFFh	Überlauf	$D = 27648 \cdot \frac{U}{10}$
	11,76V	32511	7EFFh	Übersteuerung	
	10V	27648	6C00h	Nennbereich	
	5V	13824	3600h		
	0V	0	0000h		
	-5V	-13824	CA00h		
	-10V	-27648	9400h	Untersteuerung	$U = D \cdot \frac{10}{27648}$
	-11,76V	-32512	8100h		
	< -11,76V	-32767	7FFFh		

Spannungsmessbereich**0 ... 10V**

Messbereich	Spannung (U)	Dezimal (D)	Hex	Bereich	Umrechnung
0 ... 10V	> 11,76	32767	7FFFh	Überlauf	$D = 27648 \cdot \frac{U}{10}$
	11,76V	32511	7EFFh	Übersteuerung	
	10V	27648	6C00h	Nennbereich	
	5V	13824	3600h		
	0V	0	0000h	under range	$U = D \cdot \frac{10}{27648}$
	-1,76V	-4864	ED00h		
	< -1,76V	-32768	8000h		

Strommessbereich

+/-20mA

Messbereich	Strom (I)	Dezimal (D)	Hex	Bereich	Umrechnung
+/-20mA	> 23,52mA	32767	7FFFh	Überlauf	$D = 27648 \cdot \frac{I}{20}$ $I = D \cdot \frac{20}{27648}$
	23,52mA	32511	7EFFh	Übersteuerung	
	20mA	27648	6C00h	Nennbereich	
	10mA	13824	3600h		
	0mA	0	0000h		
	-20mA	-27648	9400h	Untersteuerung	
	-23,52mA	-32512	8100h		
	< -23,52mA	-32768	8000h		

Strommessbereich

0 ... 20mA

Messbereich	Strom (I)	Dezimal (D)	Hex	Bereich	Umrechnung
0 ... 20mA	> 23,52mA	32767	7FFFh	Überlauf	$D = 27648 \cdot \frac{I}{20}$ $I = D \cdot \frac{20}{27648}$
	23,52mA	32511	7EFFh	Übersteuerung	
	20mA	27648	6C00h	Nennbereich	
	10mA	13824	3600h		
	0mA	0	0000h		
	-3,52mA	-4864	ED00h	Untersteuerung	
	< -23,52mA	-32768	8000h	Unterlauf	

Strommessbereich

4 ... 20mA

Messbereich	Strom (I)	Dezimal (D)	Hex	Bereich	Umrechnung
4 ... 20mA	> 22,81mA	32767	7FFFh	Überlauf	$I = D \times \frac{16}{27648} + 4$ $D = 27648 \times \frac{I-4}{16}$
	22,81mA	32511	7EFFh	Übersteuerung	
	20mA	27648	6C00h	Nennbereich	
	12mA	13824	3600h		
	4mA	0	0000h		
	1,185mA	-4864	ED00h	Untersteuerung	
	< 1,185mA	-32768	8000h	Unterlauf	

Widerstand

0 ... 600Ω

0 ... 600Ω	Widerstand (R)	Dezimal (D)	Hex	Bereich	Umrechnung
0 ... 600Ω	> 705,53Ω	32767	7FFFh	Überlauf	$D = 27648 \times \frac{R}{600}$
	705,53Ω	32511	7EFFh	Übersteuerung	
	600Ω	27648	6C00h	Nennbereich	
	0Ω	0	0000h	Untersteuerung	$R = D \times \frac{600}{27648}$
(negative Werte sind physikalisch nicht möglich)					

Widerstandsthermometer Pt100 Standard

Unter Pt 100 wird die Temperatur direkt unter der vorgegebenen Einheit angezeigt.
Hierbei gilt: 1 Digit = 0,1 Temperatur-Einheit

Pt100	Dez (D)	Hex	Pt100	Dez (D)	Hex	Pt100	Dez (D)	Hex	Bereich
in °C (1digit=0,1°C)			in °F (1digit=0,1°F)			in K (1digit=0,1K)			
>1000,0	32767	7FFFh	>1832,0	32767	7FFFh	>1273,2	32767	7FFFh	Überlauf
1000,0	10000	2710h	1832,0	18320	4790h	1273,2	12732	31BCh	Übersteuerungs- bereich
850,0	8500	2134h	1562,0	15620	3D04h	1123,2	11232	2BE0h	Nennbereich
-200,0	-2000	F830h	-328,0	-3280	F330h	73,2	732	2DCh	Untersteue- rungs-bereich
-243,0	-2430	F682h	-405,4	-4054	F02Ah	30,2	302	12Eh	
<-243,0	-32768	8000h	<-405,4	-32768	8000h	<30,2	32768	8000h	Unterlauf

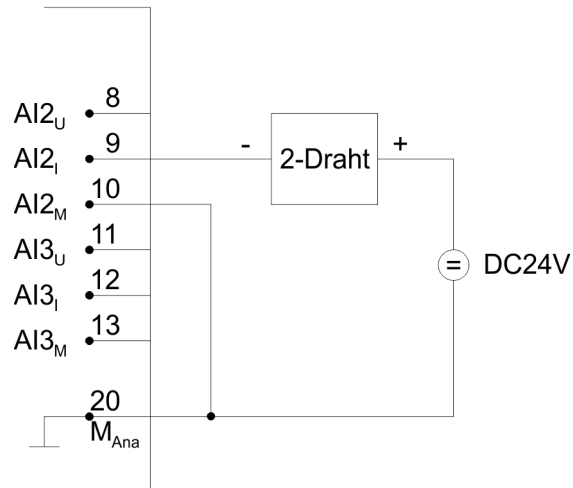
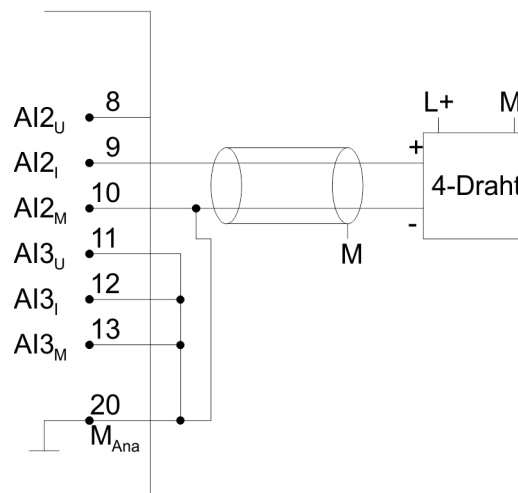
6.4.3 Analog-Teil - Beschaltung**Leitungen für Analogsignale**

Für die Analogsignale müssen Sie geschirmte Leitungen verwenden. Hierdurch verringern Sie die Störbeeinflussung. Den Schirm der Analogleitungen sollten Sie an beiden Leitungsenden erden. Wenn Potenzialunterschiede zwischen den Leitungsenden bestehen, kann ein Potenzialausgleichstrom fließen, der die Analogsignale stören könnte. In diesem Fall sollten Sie den Schirm nur an einem Leitungsende erden.

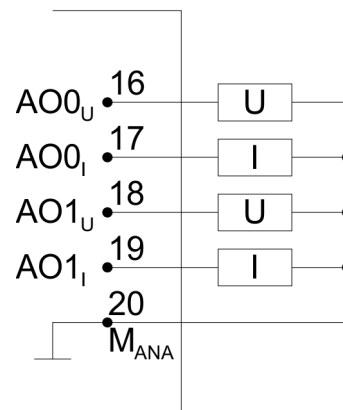
Beschaltung analoge Strom- / Spannungseingänge

Der Analog-Eingabe-Teil bietet Anschlussmöglichkeiten für 2-Draht- und 4-Draht-Messumformer. Bitte beachten Sie, dass die Messumformer extern zu versorgen sind. Schleifen Sie bei 2-Draht-Messumformern eine externe Spannungsversorgung in Ihre Messleitung ein. Schließen Sie nicht beschaltete Eingabekanäle kurz. Es wird empfohlen die jeweilige Kanalmasse mit M_{ANA} zu verbinden.

Folgende Abbildung soll den Anschluss von 2- und 4-Draht-Messumformern am Beispiel einer Strommessung über Kanal 2 verdeutlichen:

2-Draht**4-Draht****Beschaltung analoge Ausgänge**

Der Analog-Ausgabe-Teil bietet Anschlussmöglichkeiten zur Strom- bzw. Spannungsversorgung von Lasten und Aktoren. Bitte achten Sie beim Anschluss der Aktoren immer auf richtige Polarität! Lassen Sie die Ausgangsklemmen der nicht benutzten Kanäle unbeschaltet und stellen Sie im Hardware-Konfigurator von Siemens die *Ausgabeart* des Kanals auf deaktiviert.



6.4.4 Analog-Teil - Messprinzip

Übersicht

Als Messprinzip wird die Momentanwertverschlüsselung verwendet. Mit einer Abtastrate von ca. 1,05kHz steht jede Millisekunde ein neuer Wert im Peripherie-Eingangswort zur Verfügung. Diesen können Sie mit Ihrem Anwenderprogramm auslesen. Sind hierbei ihre Zugriffszeiten kürzer als 1ms, wird der "alte" Wert erneut gelesen.

Hardware-Filter

Die analogen Eingangssignale der Kanäle 0 bis 3 laufen über 400Hz-Tiefpassfilter. Eingangssignale mit einer Frequenz von über 400Hz sind unzulässig.

Software-Filter

Jeder analoge Strom-/Spannungseingang besitzt einen projektierbaren Software-Filter für die Eingangssignale. Mit diesem Software-Filter können Sie parametrisierte Störfrequenzen (50/60Hz) ausfiltern.

Die ausgewählte Störfrequenzunterdrückung legt gleichzeitig die Integrationszeit fest. Bei einer Störfrequenzunterdrückung von 50Hz bildet der Softwarefilter den Mittelwert aus den letzten 19 Messungen und legt diesen als Messwert ab. Abhängig von der Parametrierung können Sie die Störfrequenz 50Hz bzw. 60Hz unterdrücken. Mit der Einstellung 400Hz ist die Störfrequenzunterdrückung deaktiviert.

1 aus 19 bei 50Hz Störfrequenz



1 aus 16 bei 60Hz Störfrequenz



6.4.5 Analog-Teil - Parametrierung

Parameterbereich

Für die Parametrierung stehen 13Byte Parametrierdaten zur Verfügung. Über das A/5/AO2-Submodul der Siemens-CPU können Sie in der Hardware-Konfiguration Parameter für den Analog-Teil vorgeben.

Sie können aber auch zur Laufzeit durch Einsatz des SFC 55 "WR_PARM" die Parameter über Datensatz 1 im Modul ändern. Die Zeitdauer bis zur Umparametrierung kann bis zu 2ms betragen. Während dieser Zeit wird der Messwert 7FFFh ausgegeben.

Die nachfolgende Tabelle zeigt den Aufbau des Parameterbereichs:

Datensatz 1

Byte	Bit 7 ... Bit 0	Default	
0	Temperatur Einheit <ul style="list-style-type: none"> ■ Bit 2, 0: reserviert ■ Bit 4, 3: Messeinheit 00b = Celsius 01b = Fahrenheit 10b = Kelvin ■ Bit 7...5: reserviert 	00h	
1	Integrationszeit Störfrequenzunterdrückung <ul style="list-style-type: none"> 00b = 2,5ms, 400Hz¹ 01b = 16,6ms, 60Hz 10b = 20,0ms, 50Hz ■ Bit 1, 0: Analoge Eingabe Kanal 0 ■ Bit 3, 2: Analoge Eingabe Kanal 1 ■ Bit 5, 4: Analoge Eingabe Kanal 2 ■ Bit 7, 6: Analoge Eingabe Kanal 3 	AAh	
2	reserviert		
3	Messung Analoge Eingabe Kanal 0 <ul style="list-style-type: none"> ■ Bit 3 ... 0: Messbereich ■ Bit 7 ... 4: Messart 	Messbereich: 0h: deaktiviert 2h: Strom 0...20mA	19h
4	Messung Analoge Eingabe Kanal 1 <ul style="list-style-type: none"> ■ Bit 3 ... 0: Messbereich ■ Bit 7 ... 4: Messart 	3h: Strom 4...20mA 4h: Strom +/-20mA 8h: Spannung 0...10V	19h
5	Messung Analoge Eingabe Kanal 2 <ul style="list-style-type: none"> ■ Bit 3 ... 0: Messbereich ■ Bit 7 ... 4: Messart 	9h: Spannung +/-10V Messart:	19h
6	Messung Analoge Eingabe Kanal 3 <ul style="list-style-type: none"> ■ Bit 3 ... 0: Messbereich ■ Bit 7 ... 4: Messart 	0h: deaktiviert 1h: U Spannung 2h: I Strom 3h: I Strom	19h
7	Messung Analoge Eingabe Kanal 4 <ul style="list-style-type: none"> ■ Bit 3 ... 0: Messbereich ■ Bit 7 ... 4: Messart 	Messbereich nur Kanal 4: 0h: deaktiviert 2h: 600Ohm 6h: Pt100 Messart nur Kanal 4: 0h: deaktiviert 6h: Widerstand 15h: Thermowiderstand	62h
8...10	reserviert		
11	Analoge Ausgabe Kanal 0 <ul style="list-style-type: none"> ■ Bit 3 ... 0: Ausgabebereich ■ Bit 7 ... 4: Ausgabeart 	Ausgabebereich: 0h: deaktiviert 2h: Strom 0...20mA 3h: Strom 4...20mA	19h

Digital-Teil

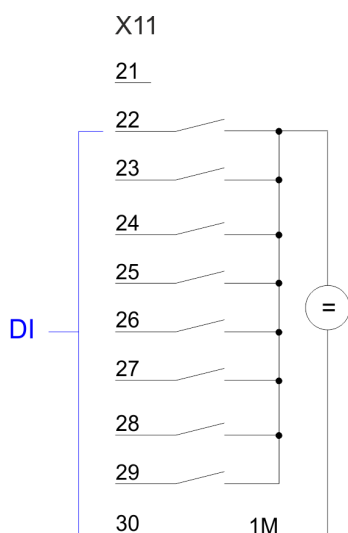
Byte	Bit 7 ... Bit 0	Default	
12	Analoge Ausgabe Kanal 1 ■ Bit 3 ... 0: Ausgabebereich ■ Bit 7 ... 4: Ausgabeart	4h: Strom +/-20mA 8h: Spannung 0...10V 9h: Spannung +/-10V Ausgabeart: 0h: deaktiviert 1h: U Spannung 3h: I Strom	19h

1) Die CPU von Yaskawa verwendet hier intern den Wert 1,25ms bzw. 800Hz.

6.5 Digital-Teil

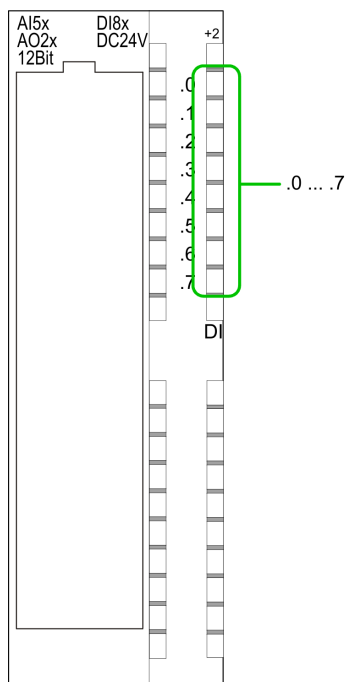
313-5BF23

Der digitale Bereich besteht aus 24 Eingabe-, 16 Ausgabe-Kanälen und 3 Kanälen für Technologische Funktionen. Jeder der digitalen Ein- bzw. Ausgänge zeigt seinen Zustand über eine LED an. Über die Parametrierung können Sie den Eingängen E+0.0 bis E+1.7 Alarm-Eigenschaften zuweisen.



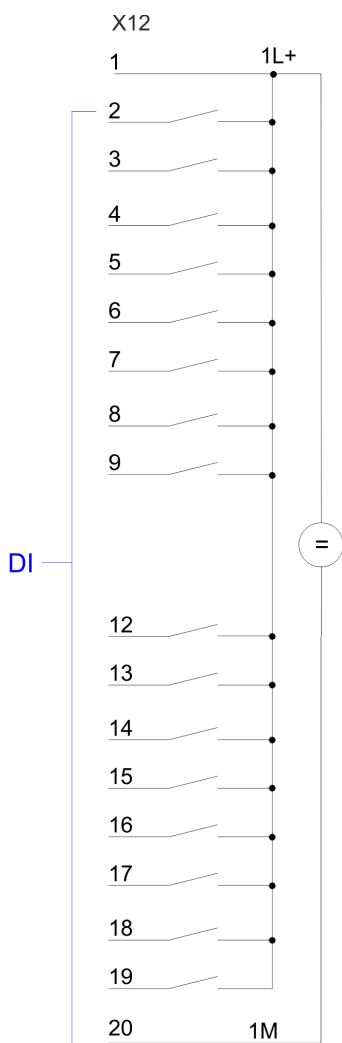
Steckerbelegung X11: DI

Pin	Belegung
21	nicht belegt
22	E+2.0
23	E+2.1
24	E+2.2
25	E+2.3
26	E+2.4
27	E+2.5
28	E+2.6
29	E+2.7
30	Masse 1M DI
31 ... 40	nicht belegt



Statusanzeige X11: DI

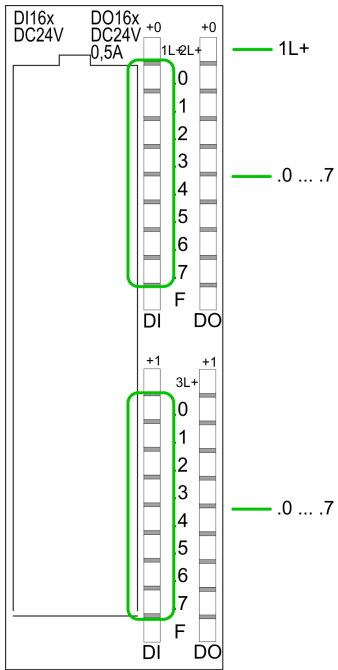
- .0... .7
 - LEDs (grün)
 - E+2.0 ... E+2.7
 - Ab ca. 15V wird das Signal "1" am Eingang erkannt und die entsprechende LED angesteuert.



Steckerbelegung X12: DI

Pin	Belegung
1	1L+ Spannungsversorgung +DC 24V
2	E+0.0 / Kanal 0 (A) / Impuls
3	E+0.1 / Kanal 0 (B) / Richtung
4	E+0.2 / Kanal 0 Hardwaretor
5	E+0.3 / Kanal 1 (A) / Impuls
6	E+0.4 / Kanal 1 (B) / Richtung
7	E+0.5 / Kanal 1 Hardwaretor
8	E+0.6 / Kanal 2 (A) / Impuls
9	E+0.7 / Kanal 2 (B) / Richtung
10	nicht belegt
11	nicht belegt
12	E+1.0 / Kanal 2 Hardwaretor
13	E+1.1
14	E+1.2
15	E+1.3
16	E+1.4 / Kanal 0 Latch
17	E+1.5 / Kanal 1 Latch
18	E+1.6 / Kanal 2 Latch
19	E+1.7
20	Masse 1M DI

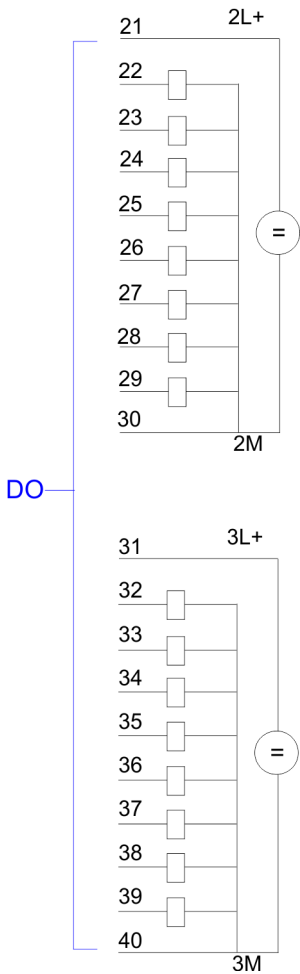
Digital-Teil



Statusanzeige X12: DI

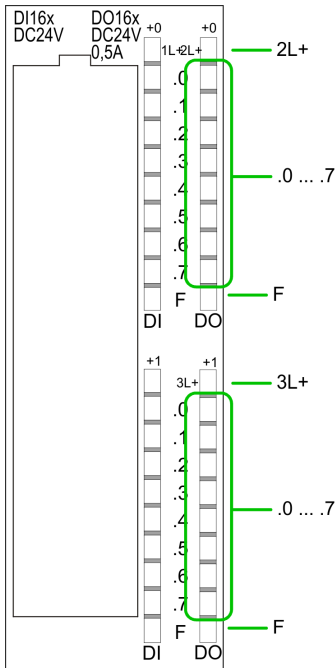
- 1L+
 - LED (grün)
 - Versorgungsspannung für DI liegt an
- .0... .7
 - LEDs (grün)
 - E+0.0 ... E+0.7
 - E+1.0 ... E+1.7
 - Ab ca. 15V wird das Signal "1" am Eingang erkannt und die entsprechende LED angesteuert

X12



Steckerbelegung X12: DO

Pin	Belegung
21	2L+ Spannungsversorgung +DC 24V
22	A+0.0 / Kanal 0 Ausgang
23	A+0.1 / Kanal 1 Ausgang
24	A+0.2 / Kanal 2 Ausgang
25	A+0.3
26	A+0.4
27	A+0.5
28	A+0.6
29	A+0.7
30	Masse 2M DO
31	3L+ Spannungsversorgung +DC 24V
32	A+1.0
33	A+1.1
34	A+1.2
35	A+1.3
36	A+1.4
37	A+1.5
38	A+1.6
39	A+1.7
40	Masse 3M DO



Statusanzeige X12: DO

- 2L+, 3L+
 - LED (grün)
 - Versorgungsspannung für DO liegt an
- .0... .7
 - LEDs (grün)
 - A+0.0 ... A+0.7
 - A+1.0 ... A+1.7
 - Die entsprechende LED leuchtet bei aktiviertem Ausgang
- F
 - LED (rot)
 - Fehler bei Überlast oder Kurzschluss

6.5.1 Zugriff auf den E/A-Bereich

Die CPU 313-5BF23 legt in ihrem Peripheriebereich einen Bereich für Datenein- bzw. -ausgabe der Module an. Ohne Hardware-Konfiguration werden die nachfolgend aufgeführten Default-Adressen verwendet.

6.5.1.1 Adressbelegung

Eingabebereich

Submodul	Default-Adresse	Zugriff	Belegung
DI24/DO16	124	Byte	Digitale Eingabe E+0.0 ... E+0.7
	125	Byte	Digitale Eingabe E+1.0 ... E+1.7
	126	Byte	Digitale Eingabe E+2.0 ... E+2.7
AI5/AO2	752	Wort	Analoge Eingabe Kanal 0
	754	Wort	Analoge Eingabe Kanal 1
	756	Wort	Analoge Eingabe Kanal 2
	758	Wort	Analoge Eingabe Kanal 3
	760	Wort	Analoge Eingabe Kanal 4
Zähler	768	DInt	Kanal 0: Zählerwert / Frequenzwert
	772	DInt	Kanal 1: Zählerwert / Frequenzwert
	776	DInt	Kanal 2: Zählerwert / Frequenzwert
	780	DInt	reserviert

Ausgabebereich

Submodul	Default-Adresse	Zugriff	Belegung
DI24/DO16	124	Byte	Digitale Ausgabe A+0.0 ... A+0.7
	125	Byte	Digitale Ausgabe A+1.0 ... A+1.7
AI5/AO2	752	Wort	Analoge Ausgabe Kanal 0
	754	Wort	Analoge Ausgabe Kanal 1
Zähler	768	DWort	reserviert
	772	DWort	reserviert
	776	DWort	reserviert
	780	DWort	reserviert

6.5.2 Digital-Teil - Parametrierung**Parameterbereich**

Über das *DI24/DO16*-Submodul der CPU 313C von Siemens können Sie in der Hardware-Konfiguration Parameter für den Digital-Teil vorgeben. Nachfolgend sind alle Parameter aufgeführt, die Sie bei der Hardware-Konfiguration der digitalen Peripherie verwenden können.

Allgemein

Hier finden Sie die Kurzbezeichnung der digitalen Peripherie. Unter *Kommentar* können Sie den Einsatzzweck kommentieren.

Adressen

In diesem Register legen Sie die Anfangsadresse der Ein- und Ausgabe-Peripherie fest.

Eingänge

Hier haben Sie folgende Einstellmöglichkeiten:

- Prozessalarm
 - Ein Prozessalarm kann wahlweise bei steigender bzw. fallender Flanke an einem Eingang ausgelöst werden. Die CPU 313-5BF23 unterstützt keinen Prozessalarm an den Eingängen E+2.0 ... E+2.7.
 - Diagnosealarm wird nur in Verbindung mit Prozessalarm verloren unterstützt. Wählen Sie mit den Pfeiltasten den Eingang an und aktivieren Sie die gewünschten Prozessalarmlarmer.
- Eingangsverzögerung
 - Die Eingangsverzögerung können Sie kanalweise in Vierergruppen einstellen. Bitte beachten Sie, dass Sie im Parameterfenster ausschließlich den Wert 0,1ms einstellen können. Bei allen anderen Werten wird intern eine Eingangsverzögerung von 0,35ms verwendet.

Ausgänge

Für die digitalen Ausgabe-Kanäle gibt es keine Parametriermöglichkeiten.

6.6 Zähler

6.6.1 Zähler - Schnelleinstieg

Übersicht

Die CPU 313-5BF23 besitzt Ein-/Ausgänge, die Sie für Technologische Funktionen bzw. als Standardperipherie verwenden können. Soweit dies hardwareseitig möglich ist, können Sie Technologische Funktionen und Standardperipherie gleichzeitig nutzen. Belegte Eingänge von Technologischen Funktionen können gelesen werden. Belegte Ausgänge lassen sich nicht beschreiben. Die Parametrierung des entsprechenden Kanals erfolgt im Hardware-Konfigurator über das *Zähler*-Submodul der CPU 313C von Siemens. Zur Zeit stehen Ihnen folgende Technologische Funktionen auf 3 Kanälen zur Verfügung:

- Endlos Zählen, z.B. zur Wegerfassung mit Inkrementalgebern
- Einmalig Zählen, z.B. Stückguterfassung bis zu einer maximalen Grenze
- Periodisch Zählen, z.B. Anwendungen mit wiederholten Zählvorgängen

Für die CPU 313-5BF23 beträgt die maximale Frequenz unabhängig von der Anzahl der aktivierten Zähler 30kHz.

Die Steuerung der entsprechenden Betriebsarten erfolgt aus dem Anwenderprogramm über den SFB COUNT (SFB 47).

Steckerbelegung

➔ [...Seite 103](#)

Zähler vorbelegen bzw. parametrieren

Während des Zählvorgangs wird das Zählersignal erfasst und ausgewertet. Jeder Zähler belegt im Eingabebereich ein Doppelwort für das *Zählerregister*. In den Betriebsarten "Einmalig Zählen" und "Periodisch Zählen" können Sie über die Parametrierung entsprechend der Zählrichtung vorwärts bzw. rückwärts einen Zählerbereich als End- bzw. Startwert definieren. Für jeden Zähler stehen Ihnen parametrierbare Zusatzfunktionen zur Verfügung wie Tor-Funktion, Latch-Funktion, Vergleichs-, Hysterese und Prozessalarm. Über das *Zähler*-Submodul der CPU 313C von Siemens können Sie in der Hardware-Konfiguration alle Zählerparameter vorgeben. Hier definieren Sie unter anderem:

- Alarmverhalten
- max. Frequenz
- Zählerbetriebsart bzw. -verhalten
- Start-, End-, Vergleichswert und Hysterese

Parametriervorgang

1. ➔ Starten Sie den Siemens SIMATIC Manager mit Ihrem Projekt und öffnen Sie den Hardware-Konfigurator.
2. ➔ Platzieren Sie eine Profilschiene.
3. ➔ Projektieren Sie auf Steckplatz 2 die entsprechende Siemens CPU 313C.
4. ➔ Doppelklicken Sie auf das *Zähler*-Submodul Ihrer CPU. Sie gelangen in das Dialogfeld "Eigenschaften".
5. ➔ Sobald Sie für den entsprechenden Kanal die gewünschte Betriebsart einstellen, wird ein Dialogfenster für diese Zähler-Betriebsart mit Defaultwerten eingerichtet und angezeigt.
6. ➔ Führen Sie die gewünschten Parametrierungen durch.
7. ➔ Speichern Sie Ihr Projekt mit "*Station* → *Speichern und übersetzen*".
8. ➔ Transferieren Sie Ihr Projekt in Ihre CPU.

Zählerfunktionen steuern

Zur Ansteuerung der einzelnen Zählerfunktionen ist der SFB COUNT (SFB 47) zyklisch (z.B. OB 1) zu verwenden. Der SFB ist mit zugehörigem Instanz-DB aufzurufen. Hier liegen die Parameter für den SFB ab. Unter anderem bietet der SFB 47 eine Auftragschnittstelle. Hiermit haben Sie lesenden und schreibenden Zugriff auf die Register des entsprechenden Zählers. Damit ein neuer Auftrag ausgeführt werden kann, muss immer der letzte Auftrag mit JOB_DONE = TRUE abgeschlossen sein. Pro Kanal dürfen Sie den SFB immer nur mit dem gleichen Instanz-DB aufrufen, da hier die für den internen Ablauf erforderlichen Daten abgelegt werden. Ein schreibender Zugriff auf Ausgänge des Instanz-DB ist nicht zulässig.



Wenn Sie in Ihrem Programm einen SFB programmiert haben, dürfen Sie in einem Programmteil mit einer anderen Prioritätsklasse nicht den selben SFB nochmals aufrufen, da der SFB sich nicht selbst unterbrechen darf. Beispiel: Es ist nicht zulässig einen SFB im OB 1 und den selben SFB im Alarm-OB aufzurufen.

Zähler steuern

Gesteuert wird der Zähler über das interne Tor (I-Tor). Das I-Tor ist das Verknüpfungsergebnis von Hardware- (HW) und Software-Tor (SW), wobei die HW-Tor-Auswertung über die Parametrierung deaktiviert werden kann.

HW-Tor:	Öffnen (aktivieren):	Flankenwechsel 0-1 am Hardwaretor _x -Eingang am Modul
	Schließen (deaktivieren):	Flankenwechsel 1-0 am Hardwaretor _x -Eingang am Modul
SW-Tor:	Öffnen (aktivieren):	Im Anwenderprogramm durch Setzen von SW_GATE des SFB 47
	Schließen (deaktivieren):	Im Anwenderprogramm durch Rücksetzen von SW_GATE des SFB 47

Zähler auslesen

Mit dem SFB 47 können Sie über den Ausgabeparameter COUNTVAL den aktuellen Zählerwert auslesen. Sie haben aber auch die Möglichkeit über die Eingangsadresse des Zähler-Submoduls direkt auf die Zählerstände zuzugreifen.

Zähler-Eingänge (Anschlüsse)

Die Baugruppe bietet für die Technologischen Funktionen folgende Anschlussmöglichkeiten:

- 24V-Inkrementalgeber mit zwei um 90° phasenversetzten Spuren
- 24V-Impulsgeber mit Richtungspegel
- 24V-Initiator wie BERO oder Lichtschranke

Da nicht alle Eingänge gleichzeitig zur Verfügung stehen, können Sie über die Parametrierung die Eingangsbelegung für jeden Zähler bestimmen. Je Zähler stehen Ihnen folgende Eingänge zur Verfügung:

- *Kanal_x (A)*
Impulseingang für Zählsignal bzw. die Spur A eines Gebers. Hierbei können Sie Geber mit 1-, 2- oder 4-facher Auswertung anschließen.
- *Kanal_x (B)*
Richtungssignal bzw. die Spur B des Gebers. Über die Parametrierung können Sie das Richtungssignal invertieren.
- *Hardwaretor_x*
Über diesen Eingang können Sie mit einem High-Pegel das HW-Tor öffnen und somit einen Zählvorgang starten. Die Verwendung des HW-Tors ist parametrierbar.
- *Latch_x*
Mit einer positiven Flanke an Latch_x wird der aktuelle Zählerstand in einem Speicher abgelegt, den Sie bei Bedarf auslesen können.

Zähler-Ausgänge

Jedem Zähler ist ein Ausgabe-Kanal zugeordnet. Folgendes Verhalten können Sie für den entsprechenden Ausgabe-Kanal über die Parametrierung einstellen:

- Kein Vergleich: Ausgang wird nicht angesteuert und wie ein Standard-Ausgang geschaltet.
- Zählwertstand \geq Vergleichswert: Ausgang wird gesetzt, solange Zählerstand \geq Vergleichswert gilt.
- Zählwertstand \leq Vergleichswert: Ausgang wird gesetzt, solange Zählerstand \leq Vergleichswert gilt.
- Impuls bei Vergleichswert: Zur Anpassung an die verwendete Aktoren können Sie eine Impulsdauer vorgeben. Der Ausgang wird für die vorgegebene Impulsdauer gesetzt, sobald der Zählerstand den Vergleichswert erreicht hat. Wenn Sie eine Hauptzählrichtung eingestellt haben, wird der Ausgang nur bei Erreichen des Vergleichswertes aus der Hauptzählrichtung gesetzt. Die maximale Impulsdauer darf 510ms betragen. Durch Vorgabe von 0 als *Impulsdauer* wird der Ausgang solange gesetzt wie die Vergleichsbedingung erfüllt ist.

6.6.1.1 Parameterübersicht

Nachfolgend sind alle Parameter aufgeführt, die Sie bei der Hardware-Konfiguration der Zählerfunktionen verwenden können.

Allgemein

Hier finden Sie die Kurzbezeichnung der Zählerfunktion. Unter *Kommentar* können Sie den Einsatzzweck kommentieren.

Adressen

In diesem Register legen Sie die Anfangsadresse der Ein- und Ausgabe-Peripherie fest.

Grundparameter

Hier können Sie einstellen, welche Alarmer die Zählerfunktion auslösen sollen. Sie haben folgende Auswahlmöglichkeiten:

- keine: Es wird kein Alarm ausgelöst.
- Prozess: Die Zählerfunktion löst einen Prozessalarm aus.
- Diagnose und Prozess: Bei der CPU 313-5BF23 wird der Diagnosealarm der digitalen Ein-/Ausgabe-Peripherie nur in Verbindung mit "Prozessalarm verloren" unterstützt.

Zählen

Parameter	Beschreibung	Wertebereich	Vorbelegung
Hauptzählrichtung	<ul style="list-style-type: none"> ■ <i>Keine</i>: Keine Einschränkung des Zählbereiches ■ <i>Vorwärts</i>: Einschränkung des Zählbereiches nach oben. Zähler zählt von 0 bzw. Ladewert in positiver Richtung bis zum parametrisierten Endwert-1 und springt dann mit dem darauf folgenden positiven Geberimpuls wieder auf den Ladewert. ■ <i>Rückwärts</i>: Einschränkung des Zählbereiches nach unten. Zähler zählt vom parametrisierten Startwert bzw. Ladewert in negativer Richtung bis 1 und springt dann mit dem darauf folgenden negativen Geberimpuls wieder auf den Startwert. 	<ul style="list-style-type: none"> ■ Keine ■ Vorwärts ■ Rückwärts (nicht bei Endlos Zählen) 	<ul style="list-style-type: none"> ■ Keine
Endwert/Startwert	<p><i>Endwert</i> bei Hauptzählrichtung vorwärts. <i>Startwert</i> bei Hauptzählrichtung rückwärts.</p>	2...2147483647 ($2^{31}-1$)	2147483647 ($2^{31}-1$)

Parameter	Beschreibung	Wertebereich	Vorbelegung
Torfunktion	<ul style="list-style-type: none"> ■ <i>Zählvorgang abbrechen</i>: Der Zählvorgang beginnt nach dem Schließen des Tors und erneutem Torstart wieder ab dem Ladewert. ■ <i>Zählvorgang unterbrechen</i>: Der Zählvorgang wird nach dem Schließen des Tors und erneutem Torstart beim letzten aktuellen Zählerstand fortgesetzt. 	<ul style="list-style-type: none"> ■ Zählvorgang abbrechen ■ Zählvorgang unterbrechen 	Zählvorgang abbrechen
Vergleichswert	<p>Der Zählwert wird mit dem Vergleichswert verglichen. Siehe hierzu auch Parameter "Verhalten des Ausgangs":</p> <ul style="list-style-type: none"> ■ Keine Hauptzählrichtung ■ Hauptzählrichtung vorwärts ■ Hauptzählrichtung rückwärts 	<p>-2^{31} bis $+2^{31}-1$</p> <p>-2^{31} bis Endwert-1</p> <p>1 bis $+2^{31}-1$</p>	0
Hysterese	<p>Die Hysterese dient zur Vermeidung von häufigen Schaltvorgängen des Ausgangs, wenn der Zählwert im Bereich des Vergleichswertes liegt.</p> <p>0 und 1 bedeuten: Hysterese abgeschaltet</p>	0 bis 255	0
max. Frequenz: Zähl-signale/HW-Tor	Die maximale Frequenz der Signale Spur A/Impuls, Spur B/Richtung und Hardwaretor können Sie in festen Stufen einstellen.	60, 30, 10, 5, 2, 1kHz	30kHz
max. Frequenz: Latch	Die maximale Frequenz des Latch-Signals können sie in festen Stufen einstellen.	60, 30, 10, 5, 2, 1kHz	10kHz
Signalauswertung	<p>Am Eingang wird das Zählsignal und das Richtungssignal angeschlossen.</p> <p>Am Eingang wird ein Drehgeber angeschlossen (Einfach-, Zweifach- oder Vierfachauswertung).</p>	<ul style="list-style-type: none"> ■ Impuls/Richtung ■ Drehgeber einfach ■ Drehgeber zweifach ■ Drehgeber vierfach 	Impuls/Richtung
Hardware-Tor	Im aktivierten Zustand erfolgt die Torsteuerung über SW-Tor und HW-Tor, ansonsten nur über SW-Tor.	<ul style="list-style-type: none"> ■ aktiviert ■ deaktiviert 	deaktiviert
Zählrichtung invertiert	Im aktivierten Zustand ist das Eingangssignal "Richtung" invertiert.	<ul style="list-style-type: none"> ■ aktiviert ■ deaktiviert 	deaktiviert
Verhalten des Ausgangs	Abhängig von diesem Parameter wird der Ausgang und das Statusbit "Vergleicher" (STS_CMP) gesetzt.	<ul style="list-style-type: none"> ■ Kein Vergleich ■ Zählerwert \geq Vergleichswert ■ Zählerwert \leq Vergleichswert ■ Impuls bei Vergleichswert 	Kein Vergleich
Impulsdauer	Bei Einstellung "Verhalten des Ausgangs: Impuls bei Vergleichswert" können Sie hier die Impulsdauer für das Ausgangssignal angeben. Es sind nur gerade Werte möglich. Der Wert wird intern mit 1,024ms multipliziert.	0 bis 510	0
Prozessalarm: Öffnen des HW-Tors	Im aktivierten Zustand wird beim Öffnen des Hardwaretors bei geöffnetem Softwaretor ein Prozessalarm erzeugt.	<ul style="list-style-type: none"> ■ aktiviert ■ deaktiviert 	
Prozessalarm: Schließen des HW-Tors	Im aktivierten Zustand wird beim Schließen des Hardwaretors bei geöffnetem Softwaretor ein Prozessalarm erzeugt.	<ul style="list-style-type: none"> ■ aktiviert ■ deaktiviert 	deaktiviert

Parameter	Beschreibung	Wertebereich	Vorbelegung
Prozessalarm: Erreichen des Vergleichers	Im aktivierten Zustand wird beim Erreichen (Ansprechen) des Vergleichers ein Prozessalarm erzeugt. Der Prozessalarm kann aber nur dann ausgelöst werden, wenn Sie unter "Verhalten des Ausgangs" nicht den Wert "kein Vergleich" eingestellt haben.	<ul style="list-style-type: none"> ■ aktiviert ■ deaktiviert 	deaktiviert
Prozessalarm: Überlauf	Im aktivierten Zustand wird beim Überlauf (Überschreiten der oberen Zählgrenze) ein Prozessalarm erzeugt.	<ul style="list-style-type: none"> ■ aktiviert ■ deaktiviert 	deaktiviert
Prozessalarm: Unterlauf	Im Aktivierten Zustand wird beim Unterlauf (Unterschreiten der unteren Zählgrenze) ein Prozessalarm erzeugt.	<ul style="list-style-type: none"> ■ aktiviert ■ deaktiviert 	deaktiviert

6.6.2 SFB 47 - COUNT - Zähler steuern

Beschreibung

Bei dem SFB 47 handelt es sich um einen speziell für Kompakt-CPU's entwickelten Baustein, der zur Ansteuerung der Zähler dient. Der SFB ist immer zyklisch mit zugehörigem Instanz-DB aufzurufen. Hier liegen die Parameter für den SFB ab. Mit dem SFB COUNT (SFB 47) stehen Ihnen folgende Funktionalitäten zur Verfügung:

- Zähler Starten/Stoppen mit dem Softwaretor *SW_GATE*
- Freigabe/Steuern des digitalen Ausgang
- Auslesen von Statusbits
- Auslesen von Zähler- und Latchwert
- Aufträge zum Lesen und Schreiben der internen Zählregister

Parameter

Name	Datentyp	Adresse (Instanz-DB)	Defaultwert	Kommentar
LADDR	WORD	0.0	300h	Dieser Parameter wird nicht ausgewertet. Es wird immer die interne Ein-/ Ausgabe-Peripherie angesprochen.
CHANNEL	INT	2.0	0	Kanalnummer
SW_GATE	BOOL	4.0	FALSE	Softwaretor freigegeben
CTRL_DO	BOOL	4.1	FALSE	Ausgang DO freigegeben False: Standard Digitaler Ausgang
SET_DO	BOOL	4.2	FALSE	Parameter wird nicht ausgewertet
JOB_REQ	BOOL	4.3	FALSE	Auftragsanstoß (Flanke 0-1)
JOB_ID	WORD	6.0	0	Auftragsnummer
JOB_VAL	DINT	8.0	0	Wert für schreibende Aufträge
STS_GATE	BOOL	12.0	FALSE	Status internes Tor
STS_STRT	BOOL	12.1	FALSE	Status Hardwaretor
STS_LTCH	BOOL	12.2	FALSE	Status Latch-Eingang
STS_DO	BOOL	12.3	FALSE	Status Ausgang
STS_C_DN	BOOL	12.4	FALSE	Status Richtung rückwärts. Es wird immer die letzte Zählrichtung angezeigt. Nach dem ersten Aufruf des SFB hat <i>STS_C_DN</i> den Wert FALSE.
STS_C_UP	BOOL	12.5	FALSE	Status Richtung vorwärts. Es wird immer die letzte Zählrichtung angezeigt. Nach dem ersten Aufruf des SFB hat <i>STS_C_UP</i> den Wert TRUE.
COUNTVAL	DINT	14.0	0	Aktueller Zählwert
LATCHVAL	DINT	18.0	0	Aktueller Latchwert
JOB_DONE	BOOL	22.0	TRUE	Neuer Auftrag kann gestartet werden
JOB_ERR	BOOL	22.1	FALSE	Auftrag fehlerhaft
JOB_STAT	WORD	24.0	0	Auftragsfehler-Nummer

Lokaldaten nur im Instanz-DB

Name	Datentyp	Adresse (Instanz-DB)	Defaultwert	Kommentar
RES00	BOOL	26.0	FALSE	reserviert
RES01	BOOL	26.1	FALSE	reserviert
RES02	BOOL	26.2	FALSE	reserviert
STS_CMP	BOOL	26.3	FALSE	Status Vergleicher ¹ Das Statusbit STS_CMP zeigt an, dass die Vergleichsbedingung des Komparators erfüllt ist oder erfüllt war. Mit STS_CMP wird auch angezeigt, dass der Ausgang gesetzt war (STS_DO = TRUE).
RES04	BOOL	26.4	FALSE	reserviert
STS_OFLW	BOOL	26.5	FALSE	Status Überlauf ¹
STS_UFLW	BOOL	26.6	FALSE	Status Unterlauf ¹
STS_ZP	BOOL	26.7	FALSE	Status Nulldurchgang ¹ Wird nur gesetzt beim Zählen ohne Hauptzählrichtung. Zeigt Nulldurchgang an. Wird auch gesetzt, wenn der Zähler auf 0 gesetzt wird oder der Zähler ab <i>Ladewert</i> = 0 zählt.
JOB_OVAL	DINT	28.0		Ausgabewert für Leseaufträge
RES10	BOOL	32.0	FALSE	reserviert
RES11	BOOL	32.1	FALSE	reserviert
RES_STS	BOOL	32.2	FALSE	Status-Bits zurücksetzen: Setzt die Status-Bits: STS_CMP, STS_OFLW, STS_ZP zurück. Zum Zurücksetzen der Statusbits werden zwei Aufrufe des SFB benötigt.

1) wird mit RES_STS zurückgesetzt



Pro Kanal dürfen Sie den SFB immer nur mit dem gleichen Instanz-DB aufrufen, da hier die für den internen Ablauf erforderlichen Daten abgelegt werden. Ein schreibender Zugriff auf Ausgänge des Instanz-DB ist nicht zulässig.

Zähler Auftragsschnittstelle

Zum Beschreiben bzw. Auslesen der Zählregister steht Ihnen mit dem SFB 47 eine Auftragsschnittstelle zur Verfügung. Damit ein neuer Auftrag ausgeführt werden kann, muss immer der letzte Auftrag mit *JOB_DONE* = TRUE abgeschlossen sein.

Vorgehensweise

Der Einsatz der Auftragsschnittstelle erfolgt nach folgendem Ablauf:

1. → Versorgen Sie folgende Eingangsparameter:

Name	Datentyp	Adresse (DB)	Default	Kommentar
JOB_REQ	BOOL	4.3	FALSE	Auftragsanstoß (Flanke 0-1) ¹
JOB_ID	WORD	6.0	0	Auftragsnummer: 00h Auftrag ohne Funktion 01h <i>Zählwert</i> schreiben 02h <i>Ladewert</i> schreiben 04h <i>Vergleichswert</i> schreiben 08h <i>Hysterese</i> schreiben 10h <i>Impulsdauer</i> schreiben 20h <i>Endwert</i> schreiben 82h <i>Ladewert</i> lesen 84h <i>Vergleichswert</i> lesen 88h <i>Hysterese</i> lesen 90h <i>Impulsdauer</i> lesen A0h <i>Endwert</i> lesen
JOB_VAL	DINT	8.0	0	Wert für schreibende Aufträge

1) Zustand bleibt auch nach einem CPU STOP-RUN-Übergang gesetzt.

2. → Rufen Sie den SFB auf. Der Auftrag wird sofort bearbeitet. *JOB_DONE* geht für den Durchlauf des SFB auf FALSE. Im Fehlerfall wird *JOB_ERR* = TRUE gesetzt und die Fehlerursache in *JOB_STAT* zurückgeliefert:

Name	Datentyp	Adresse (DB)	Default	Kommentar
JOB_DONE	BOOL	22.0	TRUE	Neuer Auftrag kann gestartet werden
JOB_ERR	BOOL	22.1	FALSE	Auftrag fehlerhaft
JOB_STAT	WORD	24.0	0000h	Auftragsfehler-Nummer 0000h kein Fehler 0121h <i>Vergleichswert</i> zu klein 0122h <i>Vergleichswert</i> zu groß 0131h <i>Hysterese</i> zu klein 0132h <i>Hysterese</i> zu groß 0141h <i>Impulsdauer</i> zu klein 0142h <i>Impulsdauer</i> zu groß 0151h <i>Ladewert</i> zu klein 0152h <i>Ladewert</i> zu groß 0161h <i>Zählerstand</i> zu klein 0162h <i>Zählerstand</i> zu groß 01FFh <i>Auftrags-Nr.</i> ungültig

3. → Mit *JOB_DONE* = TRUE kann ein neuer Auftrag gestartet werden.

4. → Bei Leseaufträgen finden Sie den zu lesenden Wert im Parameter *JOB_OVAL* im Instanz-DB auf Adresse 28.

Zulässiger Wertebereich für JOB_VAL**Endlos Zählen:**

Auftrag	Gültiger Wertebereich
Zähler direkt schreiben	-2147483647 ($-2^{31}+1$) ... +2147483646 ($2^{31}-2$)
Ladewert schreiben	-2147483647 ($-2^{31}+1$) ... +2147483646 ($2^{31}-2$)
Vergleichswert schreiben	-2147483648 (-2^{31}) ... +2147483647 ($2^{31}-1$)
Hysterese schreiben	0 ... 255
Impulsdauer schreiben ¹	0 ... 510ms

Einmalig/Periodisch Zählen, keine Hauptzählrichtung:

Auftrag	Gültiger Wertebereich
Zähler direkt schreiben	-2147483647 ($-2^{31}+1$) ... +2147483646 ($2^{31}-2$)
Ladewert schreiben	-2147483647 ($-2^{31}+1$) ... +2147483646 ($2^{31}-2$)
Vergleichswert schreiben	-2147483648 (-2^{31}) ... +2147483647 ($2^{31}-1$)
Hysterese schreiben	0 ... 255
Impulsdauer schreiben ¹	0 ... 510ms

Einmalig/Periodisch Zählen, Hauptzählrichtung vorwärts:

Auftrag	Gültiger Wertebereich
Endwert	2 ... +2147483646 ($2^{31}-1$)
Zähler direkt schreiben	-2147483648 (-2^{31}) ... Endwert -2
Ladewert schreiben	-2147483648 (-2^{31}) ... Endwert -2
Vergleichswert schreiben	-2147483648 (-2^{31}) ... Endwert -1
Hysterese schreiben	0 ... 255
Impulsdauer schreiben ¹	0 ... 510ms

Einmalig/Periodisch Zählen, Hauptzählrichtung rückwärts:

Auftrag	Gültiger Wertebereich
Zähler direkt schreiben	2 ... +2147483647 ($2^{31}-1$)
Ladewert schreiben	2 ... +2147483647 ($2^{31}-1$)
Vergleichswert schreiben	1 ... +2147483647 ($2^{31}-1$)
Hysterese schreiben	0 ... 255
Impulsdauer schreiben ¹	0 ... 510ms

¹) Es sind nur gerade Werte erlaubt. Ungerade Werte werden automatisch abgerundet.

Latch-Funktion

Sobald während eines Zählvorgangs am "Latch"-Eingang eines Zählers eine Flanke 0-1 auftritt, wird der aktuelle Zählerwert im entsprechenden Latch-Register gespeichert.

Mit dem Parameter *LATCHVAL* des SFB 47 haben Sie Zugriff auf den Latch-Wert.

Nach einem STOP-RUN-Übergang der CPU bleibt ein zuvor in *LATCHVAL* geladener Wert erhalten.

6.6.3 Zähler - Funktionen

6.6.3.1 Übersicht

Zählerfunktionen

Sie können vorwärts und rückwärts zählen und hierbei zwischen folgenden Zählerfunktionen wählen:

- Endlos Zählen, z.B. zur Wegerfassung mit Inkrementalgebern
- Einmalig Zählen, z.B. Stückguterfassung bis zu einer maximalen Grenze
- Periodisch Zählen, z.B. Anwendungen mit wiederholten Zählvorgängen

In den Betriebsarten "Einmalig Zählen" und "Periodisch Zählen" können Sie über die Parametrierung einen Zählerbereich als Start- bzw. Endwert definieren. Für den Zähler stehen Ihnen parametrierbare Zusatzfunktionen zur Verfügung wie z.B. Tor-Funktion, Vergleichler, Hysterese und Prozessalarm.

Hauptzählrichtung

Über die Parametrierung haben Sie die Möglichkeit für den Zähler eine Hauptzählrichtung anzugeben. Ist "keine" angewählt, steht Ihnen der gesamte Zählbereich zur Verfügung:

Grenzen	Gültiger Wertebereich
Untere Zählgrenze	-2 147 483 648 (-2^{31})
Obere Zählgrenze	+2 147 483 647 ($2^{31} - 1$)

- Hauptzählrichtung vorwärts
 - Einschränkung des Zählbereiches nach oben.
 - Der Zähler zählt von 0 bzw. *Ladewert* in positiver Richtung bis zum parametrierten Endwert -1 und springt dann mit dem darauffolgenden Geberimpuls wieder auf den *Ladewert*.
- Hauptzählrichtung rückwärts
 - Einschränkung des Zählbereiches nach unten.
 - Der Zähler zählt vom parametrierten Start- bzw. *Ladewert* in negativer Richtung bis zum parametrierten Endwert +1 und springt dann mit dem darauffolgenden Geberimpuls wieder auf den Startwert.

Torfunktion abbrechen / unterbrechen

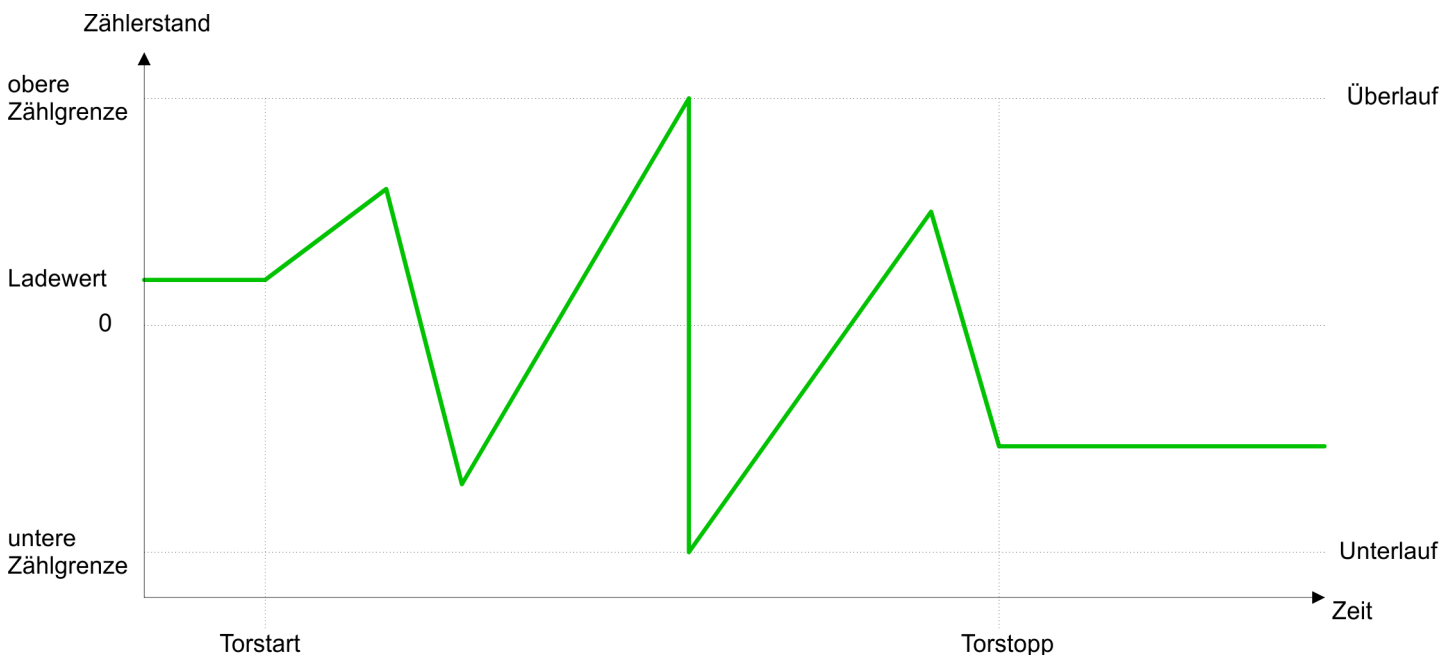
Ist das HW-Tor freigegeben, so wirken die Torfunktionen ausschließlich auf das HW-Tor. Ein Öffnen und Schließen des SW-Tors wirkt abbrechend oder unterbrechend:

- Zählvorgang abbrechen
 - Der Zählvorgang beginnt nach Schließen des Tors und erneutem Torstart wieder ab dem *Ladewert*.
- Zählvorgang unterbrechen
 - Der Zählvorgang wird nach Schließen des Tors und erneutem Torstart beim letzten aktuellen Zählerstand fortgesetzt.

6.6.3.2 Endlos zählen

- In dieser Betriebsart zählt der Zähler ab dem *Ladewert*.
- Erreicht der Zähler beim Vorwärtszählen die obere Zählgrenze und kommt ein weiterer Zählimpuls in positiver Richtung, springt er auf die untere Zählgrenze und zählt von dort weiter.
- Erreicht der Zähler beim Rückwärtszählen die untere Zählgrenze und kommt ein weiterer negativer Zählimpuls, springt er auf die obere Zählgrenze und zählt von dort weiter. Die Zählgrenzen sind auf den maximalen Zählbereich fest eingestellt.
- Bei Über- bzw. Unterschreitung werden die Status-Bits STS_OFLW bzw. STS_UFLW gesetzt. Diese Bits bleiben gesetzt, bis diese mit RES_STS wieder zurückgesetzt werden. Falls freigegeben, wird zusätzlich ein Prozessalarm ausgelöst.

Grenzen	Gültiger Wertebereich
Untere Zählgrenze	-2 147 483 648 (-2^{31})
Obere Zählgrenze	+2 147 483 647 ($2^{31} - 1$)



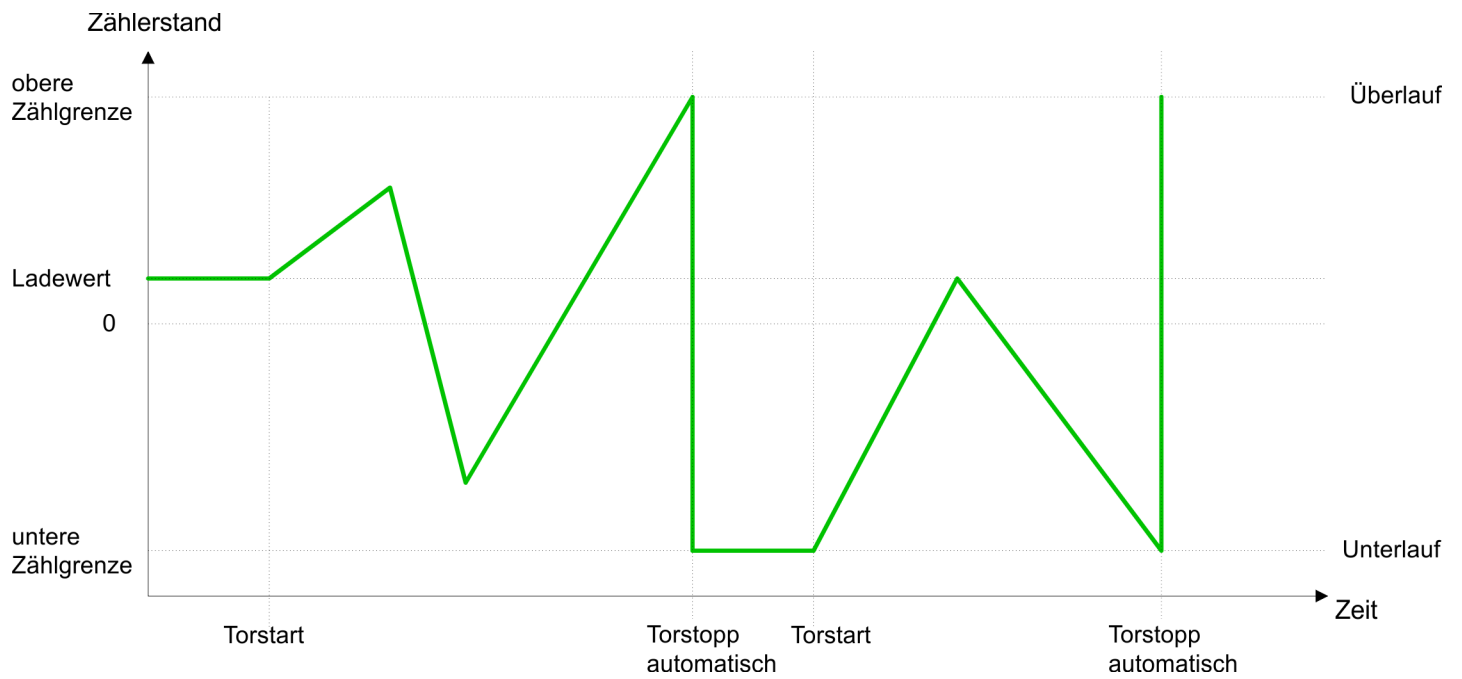
6.6.3.3 Einmalig Zählen

6.6.3.3.1 Keine Hauptzählrichtung

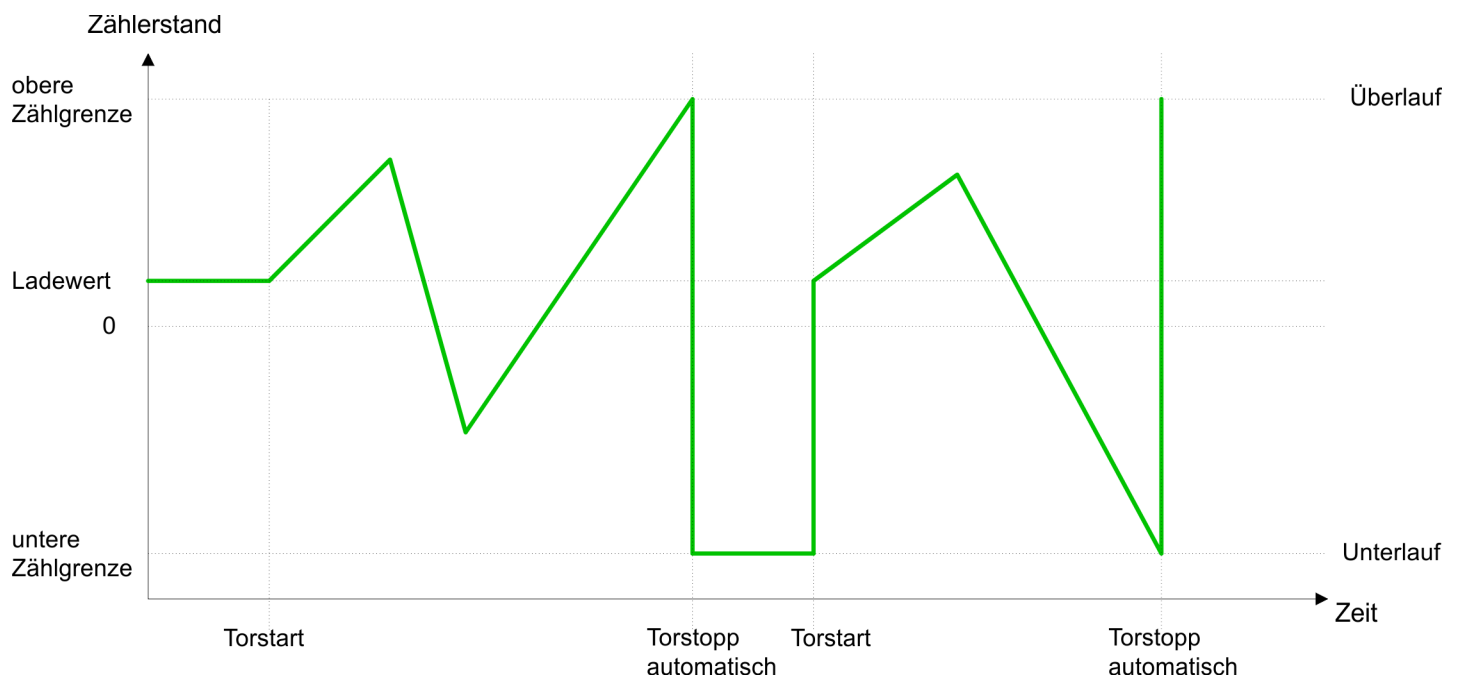
- Der Zähler zählt ab dem *Ladewert* einmalig.
- Es wird vorwärts oder rückwärts gezählt.
- Die Zählgrenzen sind auf den maximalen Zählbereich fest eingestellt.
- Bei Über- oder Unterlauf an den Zählgrenzen springt der Zähler auf die jeweils andere Zählgrenze und das Tor wird automatisch geschlossen.
- Zum erneuten Start des Zählvorgangs müssen Sie eine Flanke 0-1 am Tor erzeugen.
- Bei parametrierter "Torfunktion" "Zählvorgang unterbrechen" wird der Zählvorgang mit dem aktuellen Zählstand fortgesetzt.
- Bei parametrierter "Torfunktion" "Zählvorgang abrechnen" beginnt der Zähler ab dem *Ladewert*.

Grenzen	Gültiger Wertebereich
Untere Zählgrenze	-2 147 483 648 (-2^{31})
Obere Zählgrenze	+2 147 483 647 ($2^{31} - 1$)

Unterbrechende Torsteuerung



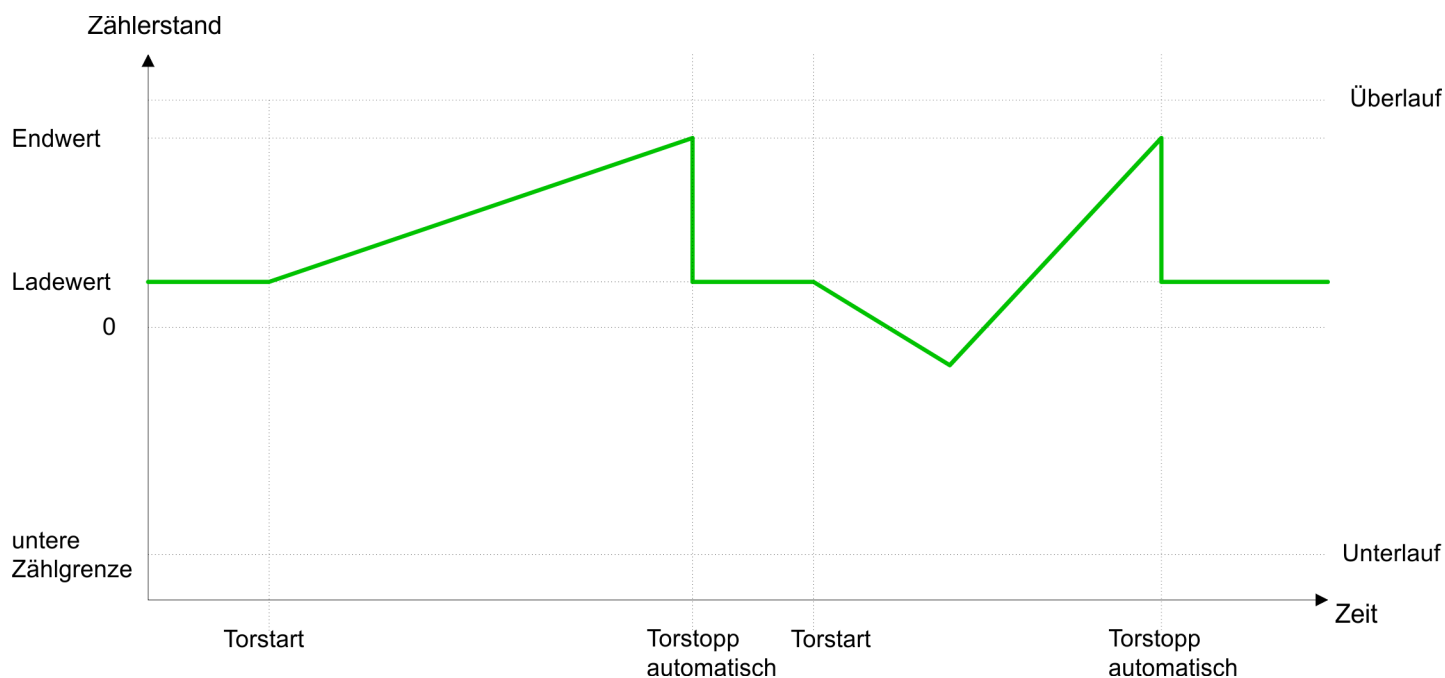
Abbrechende Torsteuerung



6.6.3.3.2 Hauptzählrichtung vorwärts

- Der Zähler zählt ab dem *Ladewert* vorwärts.
- Erreicht der Zähler in positiver Richtung den *Endwert* -1, springt er beim nächsten Zählimpuls auf den *Ladewert* und das interne Tor wird automatisch geschlossen. Falls freigegeben, wird zusätzlich ein Prozessalarm ausgelöst.
- Zum erneuten Start des Zählvorgangs müssen Sie eine Flanke 0-1 am Tor erzeugen. Danach zählt der Zähler wieder ab dem *Ladewert*.
- Sie können über die untere Zählgrenze hinaus zählen.

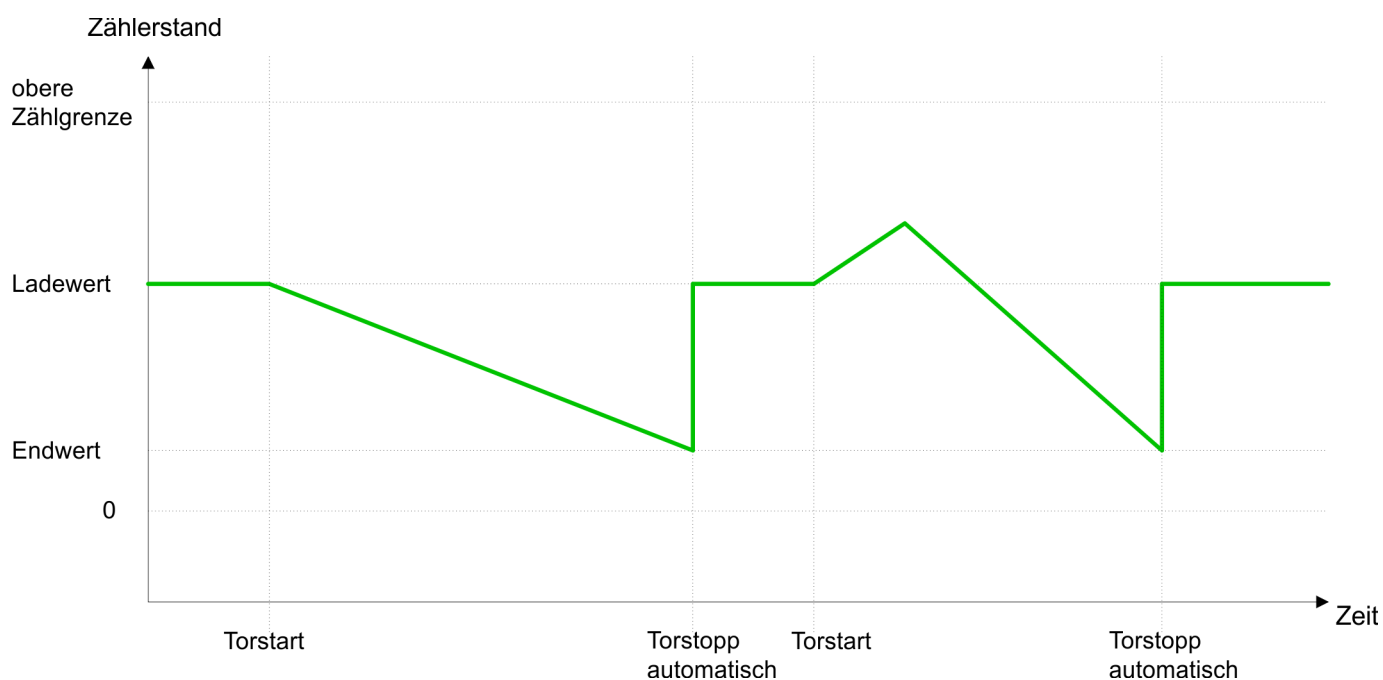
Grenzen	Gültiger Wertebereich
Endwert	-2 147 483 647 ($-2^{31} + 1$) bis +2 147 483 647 ($2^{31} - 1$)
Untere Zählgrenze	-2 147 483 648 (-2^{31})



6.6.3.3 Hauptzählrichtung rückwärts

- Der Zähler zählt ab dem *Ladewert* rückwärts.
- Erreicht der Zähler in negativer Richtung den Endwert +1, springt er beim nächsten Zählimpuls auf den *Ladewert* und das interne Tor wird automatisch geschlossen. Falls freigegeben, wird zusätzlich ein Prozessalarm ausgelöst.
- Zum erneuten Start des Zählvorgangs müssen Sie eine Flanke 0-1 am Tor erzeugen. Danach zählt der Zähler wieder ab dem *Ladewert*.
- Sie können über die obere Zählgrenze hinaus zählen.

Grenzen	Gültiger Wertebereich
Endwert	-2 147 483 648 (-2^{31})
	bis +2 147 483 646 ($2^{31} - 2$)
Obere Zählgrenze	+2 147 483 647 ($2^{31} - 1$)



6.6.3.4 Periodisch Zählen

6.6.3.4.1 Keine Hauptzählrichtung

- Der Zähler zählt ab *Ladewert* vorwärts oder rückwärts.
- Beim Über- oder Unterlauf an der jeweiligen Zählgrenze springt der Zähler zum *Ladewert* und zählt von dort weiter. Falls freigegeben, wird zusätzlich ein Prozessalarm ausgelöst.
- Die Zählgrenzen sind auf den maximalen Zählbereich fest eingestellt.

Grenzen	Gültiger Wertebereich
Untere Zählgrenze	-2 147 483 648 (-2^{31})
Obere Zählgrenze	+2 147 483 647 ($2^{31} - 1$)



6.6.3.4.2 Hauptzählrichtung vorwärts

- Der Zähler zählt ab dem *Ladewert* vorwärts.
- Erreicht der Zähler in positiver Richtung den *Endwert* -1, springt er beim nächsten positiven Zählimpuls auf den *Ladewert* und zählt von dort weiter. Falls freigegeben, wird zusätzlich ein Prozessalarm ausgelöst.
- Sie können über die untere Zählgrenze hinaus zählen.

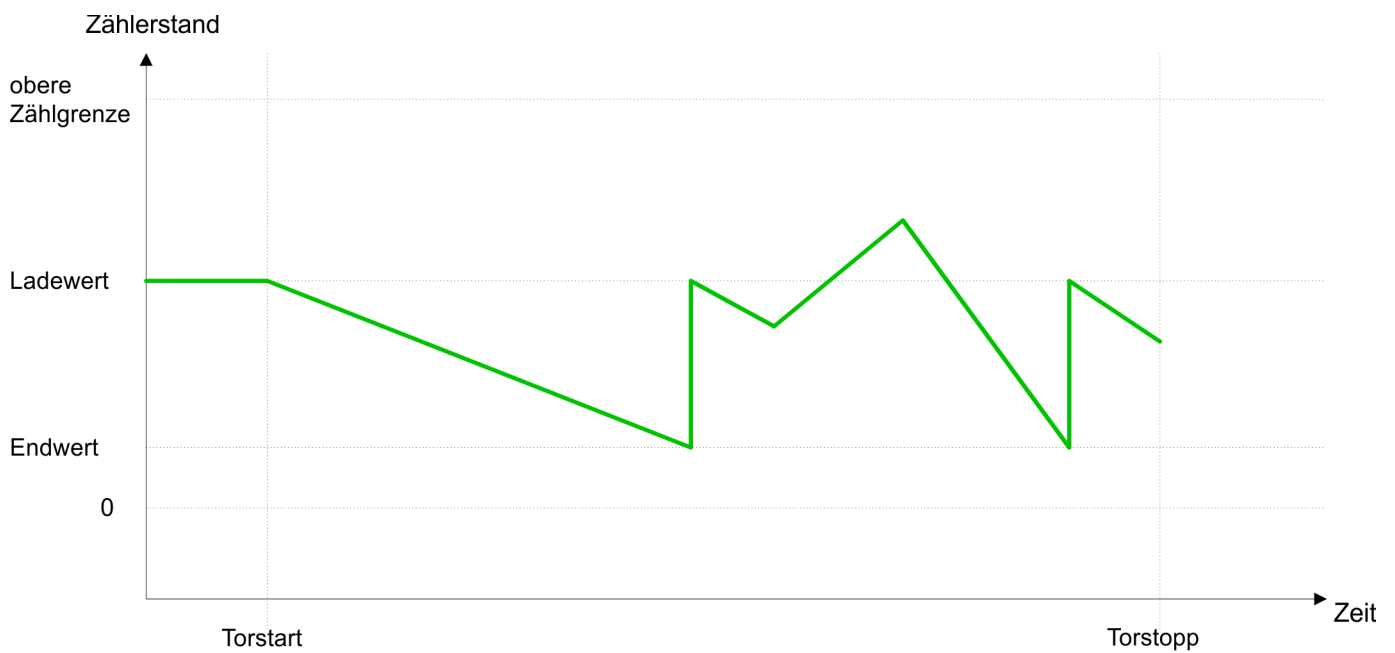
Grenzen	Gültiger Wertebereich
Endwert	-2 147 483 647 ($-2^{31} + 1$) bis +2 147 483 647 ($2^{31} - 1$)
Untere Zählgrenze	-2 147 483 648 (-2^{31})



6.6.3.4.3 Hauptzählrichtung rückwärts

- Der Zähler zählt ab dem *Ladewert* rückwärts.
- Erreicht der Zähler in negativer Richtung den *Endwert* +1, springt er beim nächsten negativen Zählimpuls auf den *Ladewert* und zählt von dort weiter. Falls freigegeben, wird zusätzlich ein Prozessalarm ausgelöst.
- Sie können über die obere Zählgrenze hinaus zählen.

Grenzen	Gültiger Wertebereich
Endwert	-2 147 483 648 (-2^{31}) bis +2 147 483 646 ($2^{31} - 2$)
Obere Zählgrenze	+2 147 483 647 ($2^{31} - 1$)



6.6.4 Zähler - Zusatzfunktionen

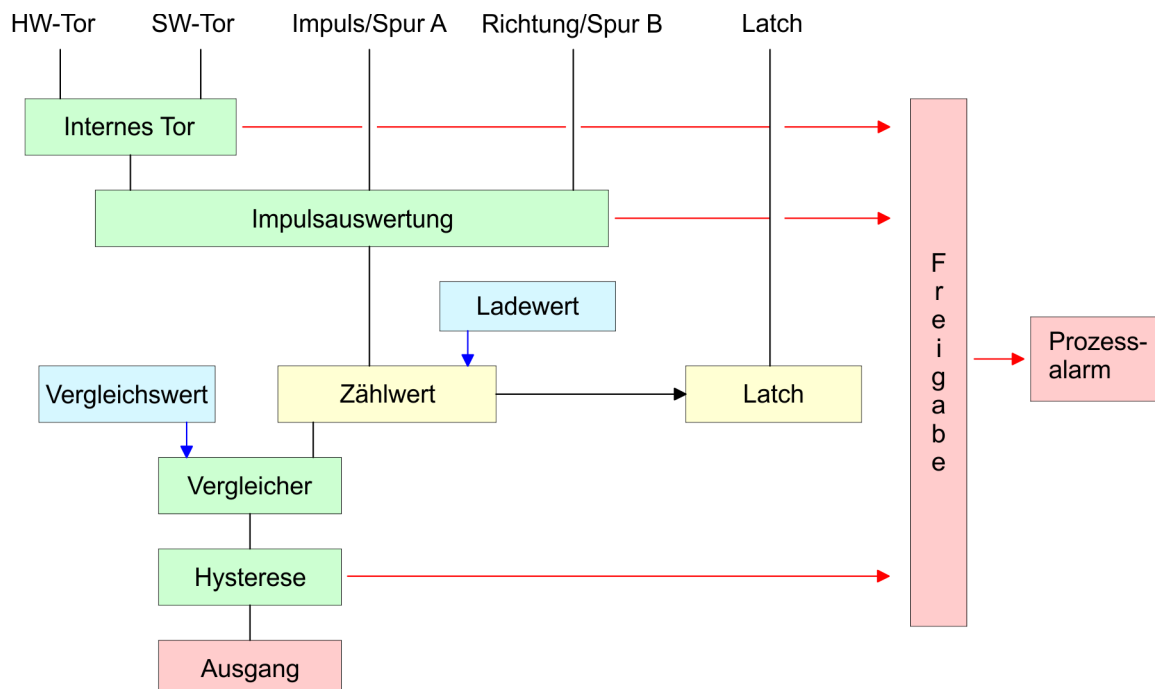
Übersicht

Die nachfolgend aufgeführten Zusatzfunktionen können Sie für den Zähler über die Parametrierung einstellen:

- **Tor-Funktion**
Die Tor-Funktion dient zum Starten, Stoppen und Unterbrechen einer Zählfunktion.
- **Latchfunktion**
Sobald am Latch-Eingang eine Flanke 0-1 auftritt, wird der aktuelle Zählerwert im Latch-Register gespeichert.
- **Vergleicher**
Sie können einen Vergleichswert angeben, der abhängig vom Zählerwert einen Digitalausgang aktiviert bzw. einen Prozessalarm auslöst.
- **Hysterese**
Durch Angabe einer Hysterese können Sie beispielsweise das ständige Schalten des Ausgangs verhindern, wenn der Wert eines Gebersignals um einen Vergleichswert schwankt.

Schematischer Aufbau

Die Abbildung zeigt, wie die Zusatzfunktionen das Zählerverhalten beeinflussen. Auf den Folgeseiten sind diese Zusatzfunktionen näher erläutert:



Tor-Funktion

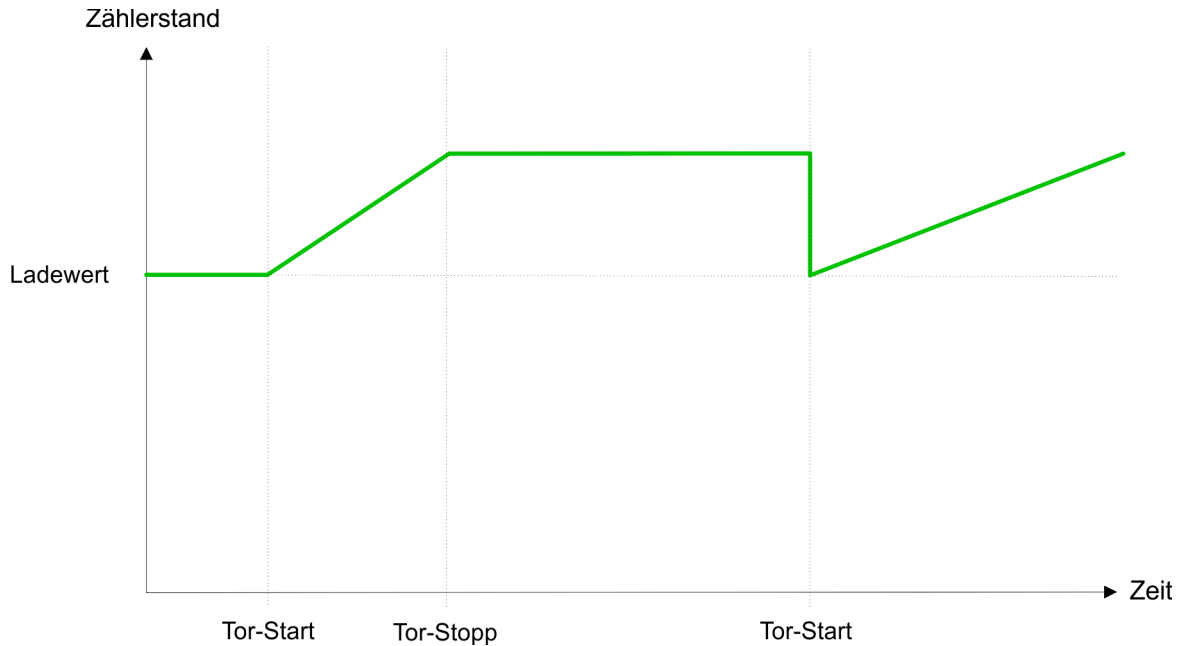
Gesteuert wird der Zähler über das interne Tor (I-Tor). Das I-Tor ist das Verknüpfungsergebnis von Hardware- (HW) und Software-Tor (SW), wobei die HW-Tor-Auswertung über die Parametrierung deaktiviert werden kann.

HW-Tor:	Öffnen (aktivieren):	Flankenwechsel 0-1 am Hardwaretor _x -Eingang am Modul
	Schließen (deaktivieren):	Flankenwechsel 1-0 am Hardwaretor _x -Eingang am Modul
SW-Tor:	Öffnen (aktivieren):	Im Anwenderprogramm durch Setzen von SW_GATE des SFB 47
	Schließen (deaktivieren):	Im Anwenderprogramm durch Rücksetzen von SW_GATE des SFB 47

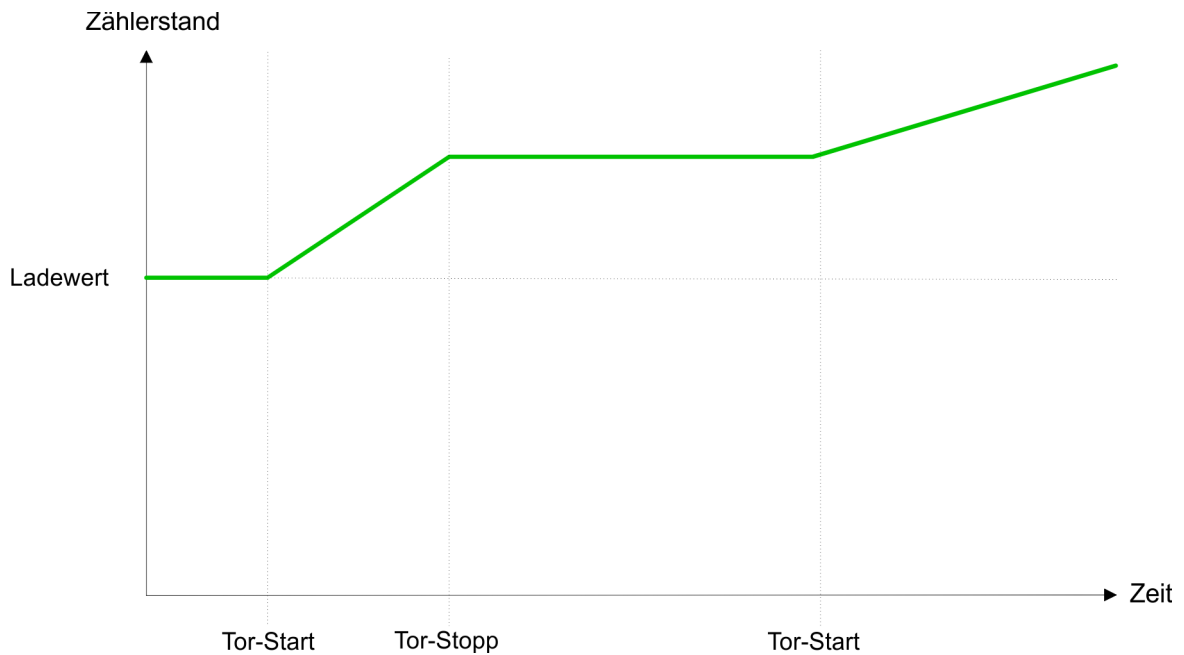
Abbrechende und unterbrechende Tor-Funktion

Über die Parametrierung bestimmen Sie, ob das Tor den Zählvorgang abbrechen oder unterbrechen soll.

- Bei *abbrechender Tor-Funktion* beginnt der Zählvorgang nach erneutem Tor-Start ab dem Ladewert.



- Bei *unterbrechender Tor-Funktion* wird der Zählvorgang nach Tor-Start beim letzten aktuellen Zählerwert fortgesetzt.



Torsteuerung abbrechend, unterbrechend

Über die Parametrieremaske stellen Sie mit dem Parameter *Torfunktion* ein, wie die CPU auf das Öffnen des SW-Tors reagieren soll. Die Verwendung des Hardware-Tors bestimmen Sie über den Parameter *HW-Tor*.

Torsteuerung ausschließlich über SW-Tor, abbrechend (HW-Tor deaktiviert, Torfunktion: Zählvorgang abbrechen)

SW-Tor	HW-Tor	Reaktion Zähler
Flanke 0-1	deaktiviert	Neustart mit Ladewert

Torsteuerung ausschließlich über *SW-Tor*, unterbrechend (HW-Tor deaktiviert, Torfunktion: Zählvorgang unterbrechen)

SW-Tor	HW-Tor	Reaktion Zähler
Flanke 0-1	deaktiviert	Fortsetzung

Torsteuerung über *SW/HW-Tor*, abbrechend (HW-Tor: aktiviert, Torfunktion: Zählvorgang abbrechen)

SW-Tor	HW-Tor	Reaktion Zähler
Flanke 0-1	1	Fortsetzung
1	Flanke 0-1	Neustart mit Ladewert

Torsteuerung über *SW/HW-Tor*, unterbrechend (HW-Tor aktiviert, Torfunktion: Zählvorgang unterbrechen)

SW-Tor	HW-Tor	Reaktion Zähler
Flanke 0-1	1	Fortsetzung
1	Flanke 0-1	Fortsetzung

Torsteuerung "Einmalig Zählen"

Torsteuerung über *SW/HW-Tor*, Betriebsart "Einmalig Zählen": Wurde das interne Tor automatisch geschlossen, kann es nur über folgende Bedingungen geöffnet werden:

SW-Tor	HW-Tor	Reaktion I-Tor
1	Flanke 0-1	1
Flanke 0-1 (nach Flanke 0-1 am HW-Tor)	Flanke 0-1	1

Latch-Funktion

Sobald während eines Zählvorgangs am "Latch"-Eingang eines Zählers eine Flanke 0-1 auftritt, wird der aktuelle Zählerwert im entsprechenden Latch-Register gespeichert. Mit dem Parameter LATCHVAL des SFB 47 haben Sie Zugriff auf den Latch-Wert. Nach einem STOP-RUN-Übergang der CPU bleibt ein zuvor in LATCHVAL geladener Wert erhalten.

Vergleicher

In der CPU können Sie einen Vergleichswert ablegen, der dem Digitalausgang, dem Statusbit "Status Vergleicher" STS_CMP und dem Prozessalarm zugeordnet ist. Abhängig von Zähl- und Vergleichswert, kann der Digitalausgang aktiviert werden. Einen Vergleichswert können Sie über die Parametrieremaske bzw. über die Auftragsschnittstelle des SFB 47 eingeben.

Verhalten des Ausgangs

Über die Parametrierung können Sie das Verhalten des Zählerausgangs festlegen:

- kein Vergleich
Der Ausgang wird wie ein normaler Ausgang geschaltet. Der SFB-Eingangsparameter CTRL_DO ist unwirksam. Die Statusbits STS_DO und STS_CMP (Status Vergleicher im Instanz-DB) bleiben rückgesetzt.
- Zählerstand \geq Vergleichswert bzw. Zählerstand \leq Vergleichswert
Solange der Zählwert größer oder gleich bzw. kleiner oder gleich dem Vergleichswert ist, bleibt der Ausgang gesetzt. Hierzu muss das Steuerbit CTRL_DO sitzen. Das Vergleichsergebnis wird mit dem Statusbit STS_CMP angezeigt. Rücksetzen können Sie dieses Statusbit erst, wenn die Vergleichsbedingung nicht mehr erfüllt ist.
- Impuls bei Vergleichswert
Erreicht der Zähler den Vergleichswert, wird der Ausgang für die parametrierte Impulsdauer gesetzt. Wenn sie eine Hauptzählrichtung eingestellt haben, wird der Ausgang nur bei Erreichen des Vergleichswertes aus der Hauptzählrichtung geschaltet. Hierzu ist das Steuerbit CTRL_DO zuvor zu setzen. Das Statusbit STS_DO beinhaltet immer den Zustand des Digitalausgangs. Das Vergleichsergebnis wird mit dem Statusbit STS_CMP angezeigt. Rücksetzen können Sie dieses Statusbit erst, wenn die Impulsdauer abgelaufen ist. Mit Impulsdauer = 0 ist, wird der Ausgang so lange gesetzt, wie die Vergleichsbedingung erfüllt ist.

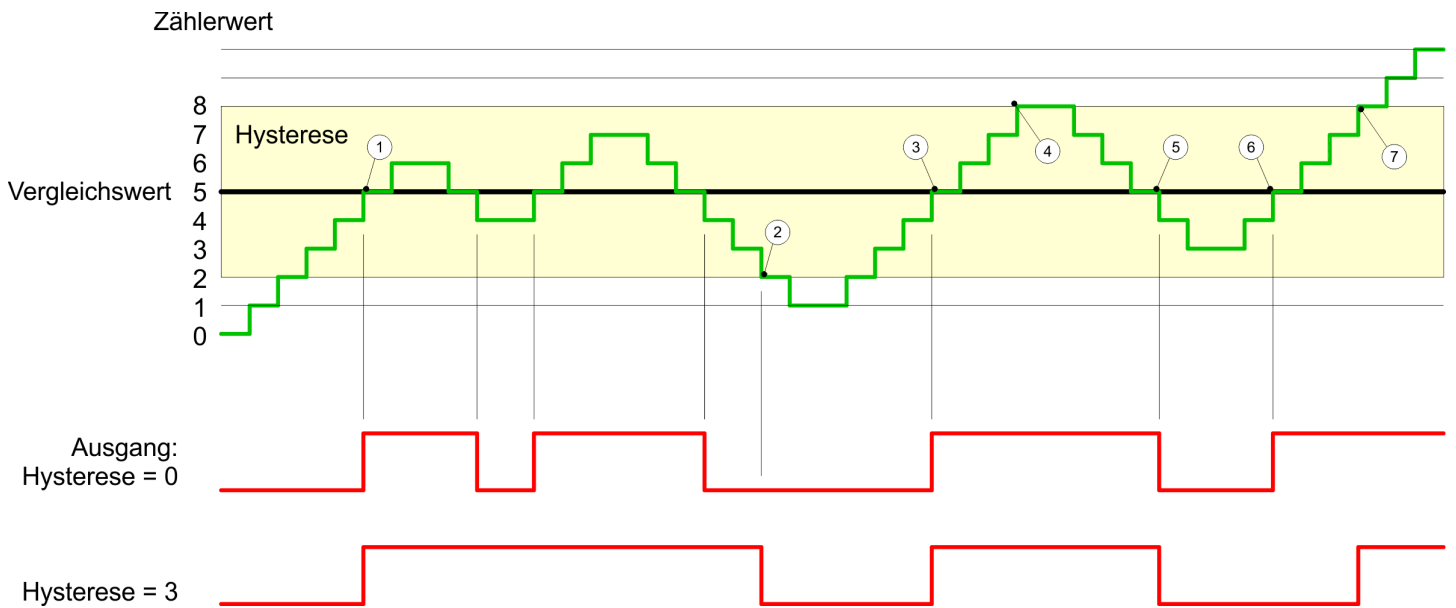
Impulsdauer

Zur Anpassung an die verwendeten Aktoren können Sie eine Impulsdauer vorgeben. Die Impulsdauer gibt an, wie lange der Ausgang gesetzt werden soll. Sie kann in Schritten zu 2ms zwischen 0 und 510ms vorgewählt werden. Die Impulsdauer beginnt mit dem Setzen des jeweiligen Digitalausgangs. Die Ungenauigkeit der Impulsdauer ist kleiner als 1ms. Es erfolgt keine Nachtriggerung der Impulsdauer, wenn der Vergleichswert während einer Impulsausgabe verlassen und wieder erreicht wurde. Wird die Impulsdauer im laufenden Betrieb geändert, wird sie mit dem nächsten Impuls wirksam.

Hysterese

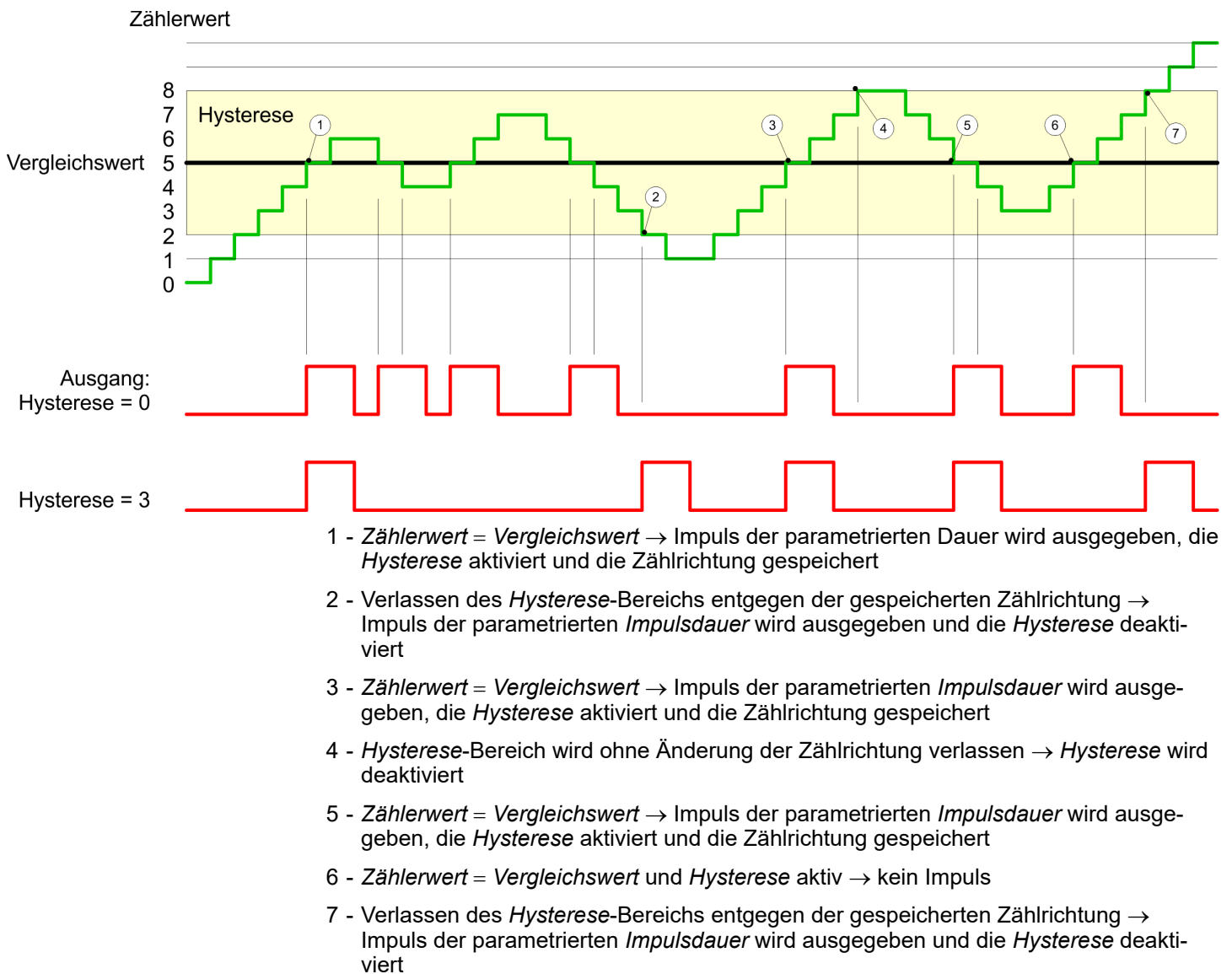
- Die *Hysterese* dient beispielsweise zur Vermeidung von häufigen Schaltvorgängen des Ausgangs und Auslösen des Alarms, wenn der *Zählerwert* im Bereich des *Vergleichswertes* liegt.
- Für die *Hysterese* können Sie einen Bereich zwischen 0 und 255 vorgeben.
- Mit den Einstellungen 0 und 1 ist die *Hysterese* abgeschaltet.
- Die *Hysterese* wirkt auf Nulldurchgang, Über-/ Unterlauf und Vergleichswert.
- Eine aktive *Hysterese* bleibt nach der Änderung aktiv. Der neue *Hysterese*-Bereich wird beim nächsten *Hysterese*-Ereignis aktiv.

In den nachfolgenden Abbildungen ist das Verhalten des Ausgangs bei *Hysterese* 0 und *Hysterese* 3 für die entsprechenden Bedingungen dargestellt:

Wirkungsweise bei Zählerwert \geq Vergleichswert

- 1 - Zählerwert \geq Vergleichswert \rightarrow Ausgang wird gesetzt und *Hysterese* aktiviert
- 2 - Verlassen des *Hysterese*-Bereichs \rightarrow Ausgang wird zurückgesetzt
- 3 - Zählerwert \geq Vergleichswert \rightarrow Ausgang wird gesetzt und *Hysterese* aktiviert
- 4 - Verlassen des *Hysterese*-Bereichs, Ausgang bleibt gesetzt, da Zählerwert \geq Vergleichswert
- 5 - Zählerwert $<$ Vergleichswert und *Hysterese* aktiv \rightarrow Ausgang wird zurückgesetzt
- 6 - Zählerwert \geq Vergleichswert \rightarrow Ausgang wird nicht gesetzt, da *Hysterese* aktiviert ist
- 7 - Verlassen des *Hysterese*-Bereichs, Ausgang wird gesetzt, da Zählerwert \geq Vergleichswert

Mit dem Erreichen der Vergleichsbedingung wird die *Hysterese* aktiv. Bei aktiver *Hysterese* bleibt das Vergleichsergebnis solange unverändert, bis der Zählerwert den eingestellten *Hysterese*-Bereich verlässt. Nach Verlassen des *Hysterese*-Bereichs wird erst wieder mit Erreichen der Vergleichsbedingungen die *Hysterese* aktiviert.

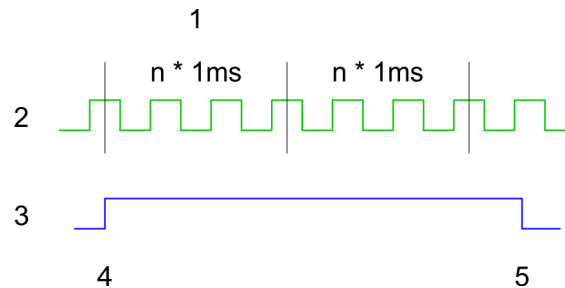
Wirkungsweise Vergleichswert mit Impulsdauer ungleich Null

Mit dem Erreichen der Vergleichsbedingung wird die *Hysterese* aktiv und ein Impuls der parametrierten Dauer ausgegeben. Solange sich der *Zählerwert* innerhalb des *Hysterese*-Bereichs befindet, wird kein weiterer Impuls abgegeben. Mit Aktivierung der *Hysterese* wird im Modul die Zählrichtung festgehalten. Verlässt der *Zählerwert* den *Hysterese*-Bereich entgegen der gespeicherten Zählrichtung, wird ein Impuls der parametrierten Dauer ausgegeben. Beim Verlassen des *Hysterese*-Bereichs ohne Richtungsänderung erfolgt keine Impulsabgabe.

6.7 Frequenzmessung

6.7.1 Übersicht

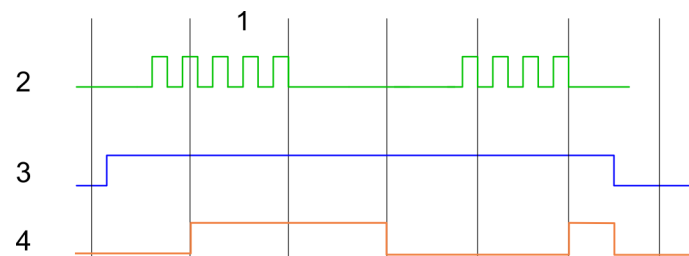
In dieser Betriebsart zählt die CPU die Impulse, die in einer vorgegebenen Integrationszeit eintreffen und gibt sie als Frequenzwert aus. Hierbei können Sie die Integrationszeit zwischen 10ms und 10000ms in Schritten von 1ms einstellen. Die Vorgabe der Integrationszeit kann entweder über die Parametriermaske oder über die Auftragsschnittstelle des SFB FREQUENC (SFB 48) erfolgen.



- 1 Integrationszeit
- 2 Zählimpuls
- 3 Internes Tor (SW-Tor)
- 4 Frequenzmessung Start
- 5 Frequenzmessung Stop

Ablauf der Messung

Die Messung wird während der Integrationszeit durchgeführt und nach Ablauf der Integrationszeit aktualisiert. Ist die Periodendauer der gemessenen Frequenz größer als die parametrisierte Integrationszeit, d.h. wurde während der Messung nicht eine steigende Flanke ermittelt, so wird als Messwert 0 zurückgemeldet. Der Wert der ermittelten Frequenz wird mit der Einheit "mHz" zur Verfügung gestellt. Diesen können Sie über den Parameter *MEAS_VAL* auslesen. Die in den technischen Daten angegebene maximale Frequenz ist unabhängig von der Anzahl aktivierter Kanäle.



- 1 Integrationszeit
- 2 Zählimpuls
- 3 Internes Tor (SW-Tor)
- 4 Berechnete Frequenz



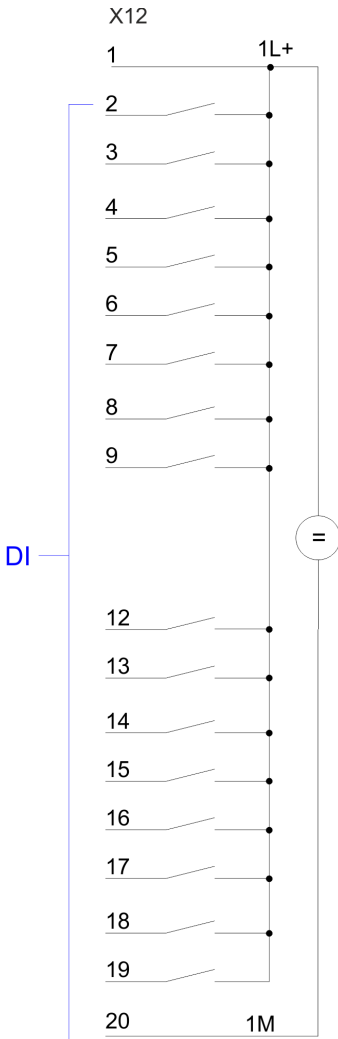
Die Zählfunktion ist während der Frequenzmessung auf dem gleichen Kanal deaktiviert.

6.7.2 Eingänge für die Frequenzmessung

Für die Frequenzmessung schließen Sie Ihr zu messendes Signal am Eingang B an:

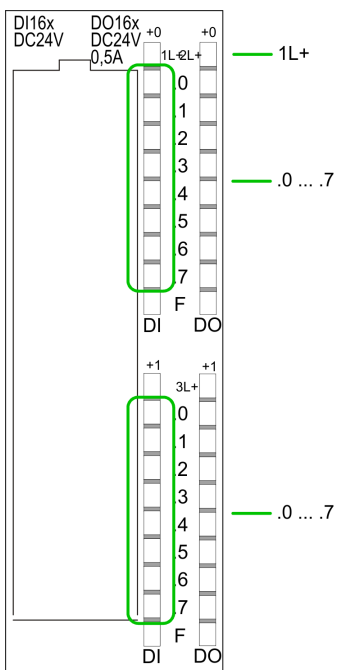
- Kanal 0: Pin 3
- Kanal 1: Pin 6
- Kanal 2: Pin 9

Frequenzmessung > Eingänge für die Frequenzmessung



Steckerbelegung X12: DI

Pin	Belegung
1	1L+ Spannungsversorgung +DC 24V
2	E+0.0 / Kanal 0 (A) / Impuls
3	E+0.1 / Kanal 0 (B) / Richtung
4	E+0.2 / Kanal 0 Hardwaretor
5	E+0.3 / Kanal 1 (A) / Impuls
6	E+0.4 / Kanal 1 (B) / Richtung
7	E+0.5 / Kanal 1 Hardwaretor
8	E+0.6 / Kanal 2 (A) / Impuls
9	E+0.7 / Kanal 2 (B) / Richtung
10	nicht belegt
11	nicht belegt
12	E+1.0 / Kanal 2 Hardwaretor
13	E+1.1
14	E+1.2
15	E+1.3
16	E+1.4 / Kanal 0 Latch
17	E+1.5 / Kanal 1 Latch
18	E+1.6 / Kanal 2 Latch
19	E+1.7
20	Masse 1M DI



Statusanzeige X12: DI

- 1L+
 - LED (grün)
 - Versorgungsspannung für DI liegt an
- .0... .7
 - LEDs (grün)
 - E+0.0 ... E+0.7
 - E+1.0 ... E+1.7
 - Ab ca. 15V wird das Signal "1" am Eingang erkannt und die entsprechende LED angesteuert

6.7.3 Parametriervorgang

1. ➔ Starten Sie den Siemens SIMATIC Manager mit Ihrem Projekt und öffnen Sie den Hardware-Konfigurator.
2. ➔ Platzieren Sie eine Profilschiene.
3. ➔ Projektieren Sie auf Steckplatz 2 die Siemens CPU 313C (6ES7 313-5BF03-0AB0 V2.6).
4. ➔ Doppelklicken Sie auf das *Zähler*-Submodul Ihrer CPU. Sie gelangen in das Dialogfeld "Eigenschaften".
5. ➔ Sobald Sie für den entsprechenden Kanal die Betriebsart "Frequenzmessen" einstellen, wird ein Dialogfenster für die Frequenzmessung mit Defaultwerten eingerichtet und angezeigt.
6. ➔ Führen Sie die gewünschten Parametrierungen durch.
7. ➔ Speichern Sie Ihr Projekt mit "*Station → Speichern und übersetzen*".
8. ➔ Transferieren Sie Ihr Projekt in Ihre CPU.

Parameterübersicht

Nachfolgend sind alle Parameter aufgeführt, die Sie bei der Hardware-Konfiguration der Frequenzmessung verwenden können. Nicht aufgeführte Parameter werden von der CPU ignoriert.

- *Allgemein*

Hier finden Sie die Kurzbezeichnung der Zähler-Komponente. Unter Kommentar können Sie den Einsatzzweck kommentieren.

- *Adressen*

In diesem Register legen Sie die Anfangsadresse der Zähler-Komponente fest.

- *Grundparameter*

Hier können Sie einstellen, welche Alarmer die Zähler-Komponente auslösen soll. Sie haben folgende Auswahlmöglichkeiten:

- keine: Es wird kein Alarm ausgelöst.
- Prozess: Die Zählerkomponente löst einen Prozessalarm aus.
- Diagnose und Prozess: Bei der CPU wird der Diagnosealarm der digitalen Ein-/Ausgabe-Peripherie nur in Verbindung mit "Prozessalarm verloren" unterstützt.

- *Frequenzmessen*

Folgende Parameter sind für die Frequenzmessung relevant. Nicht aufgeführte Parameter werden von der CPU ignoriert.

- *Integrationszeit:*

Integrationszeit für die Frequenzmessung

Wertebereich: 10 ... 10000ms

- *Prozessalarm:*

Messende (Ende der Integrationszeit)

Im aktivierten Zustand wird mit jedem Ende der Integrationszeit ein Prozessalarm ausgelöst.

6.7.4 SFB 48 - FREQUENC - Frequenzmessung steuern

Beschreibung

Bei dem SFB 48 handelt es sich um einen speziell für Kompakt-CPU's entwickelten Baustein, welcher der Frequenzmessung dient.

- Zur Steuerung des Frequenzmessers ist der SFB FREQUENC zyklisch (z.B. OB 1) zu verwenden.
- Der SFB ist mit zugehörigem Instanz-DB aufzurufen. Hier liegen die Parameter für den SFB ab.
- Unter anderem bietet der SFB 48 eine Auftragschnittstelle. Hiermit haben Sie lesenden und schreibenden Zugriff auf die Register des Frequenzmessers.
- Damit ein neuer Auftrag ausgeführt werden kann, muss immer der letzte Auftrag mit `JOB_DONE = TRUE` abgeschlossen sein.
- Pro Kanal dürfen Sie den SFB immer nur mit dem gleichen Instanz-DB aufrufen, da hier die für den internen Ablauf erforderlichen Daten abgelegt werden. Ein schreibender Zugriff auf Ausgänge des Instanz-DB ist nicht zulässig.
- Mit dem SFB FREQUENC (SFB 48) stehen Ihnen folgende Funktionalitäten zur Verfügung:
 - Frequenzmesser Starten/Stoppen mit dem Softwaretor `SW_GATE`
 - Auslesen von Statusbits
 - Auslesen der berechneten Frequenz
 - Aufträge zum Lesen und Schreiben der internen Register des Frequenzmessers.

Parameter

Name	Deklaration	Datentyp	Adresse (Inst.-DB)	Default Wert	Kommentar
LADDR	INPUT	WORD	0.0	300h	Dieser Parameter wird nicht ausgewertet. Es wird immer die interne Ein-/ Ausgabe-Peripherie angesprochen.
CHANNEL	INPUT	INT	2.0	0	Kanalnummer
SW_GATE	INPUT	BOOL	4.0	FALSE	Softwaretor freigegeben
JOB_REQ	INPUT	BOOL	4.3	FALSE	Auftragsanstoß (Flanke 0-1)
JOB_ID	INPUT	WORD	6.0	0	Auftragsnummer
JOB_VAL	INPUT	DINT	8.0	0	Wert für schreibende Aufträge
STS_GATE	OUTPUT	BOOL	12.0	FALSE	Status internes Tor
MEAS_VAL	OUTPUT	DINT	14.0	0	Berechnete Frequenz
JOB_DONE	OUTPUT	BOOL	22.0	TRUE	Neuer Auftrag kann gestartet werden.
JOB_ERR	OUTPUT	BOOL	22.1	FALSE	Auftrag fehlerhaft
JOB_STAT	OUTPUT	WORD	24.0	0	Auftragsfehler-Nummer

Lokaldaten nur im Instanz-DB

Name	Datentyp	Adresse (Instanz-DB)	Default	Kommentar
JOB_OVAL	DINT	28.0	-	Ausgabewert für Leseaufträge



Pro Kanal dürfen Sie den SFB immer nur mit dem gleichen Instanz-DB aufrufen, da hier die für den internen Ablauf erforderlichen Daten abgelegt werden. Ein schreibender Zugriff auf Ausgänge des Instanz-DB ist nicht zulässig.

Frequenzmesser Auftragschnittstelle

Zum Beschreiben bzw. Auslesen der Register des Frequenzmessers steht Ihnen mit dem SFB 48 eine Auftragschnittstelle zur Verfügung.

Damit ein neuer Auftrag ausgeführt werden kann, muss immer der letzte Auftrag mit `JOB_DONE = TRUE` abgeschlossen sein.

Vorgehensweise

Der Einsatz der Auftragschnittstelle erfolgt nach folgendem Ablauf:

➔ Versorgen Sie folgende Eingangsparameter:

Name	Datentyp	Adresse (DB)	Default	Kommentar
JOB_REQ	BOOL	4.3	FALSE	Auftragsanstoß (Flanke 0-1)
JOB_ID	WORD	6.0	0	Auftragsnummer: 00h Auftrag ohne Funktion 04h Integrationszeit schreiben 84h Integrationszeit lesen
JOB_VAL	DINT	8.0	0	Wert für schreibende Aufträge. Zulässiger Wertebereich für Integrationszeit: 10 ... 10000ms

➔ Rufen Sie den SFB auf. Der Auftrag wird sofort bearbeitet. `JOB_DONE` geht für den Durchlauf des SFB auf FALSE. Im Fehlerfall wird `JOB_ERR = TRUE` gesetzt und die Fehlerursache in `JOB_STAT` zurückgeliefert.

Name	Datentyp	Adresse (DB)	Default	Kommentar
JOB_DONE	BOOL	22.0	TRUE	Neuer Auftrag kann gestartet werden
JOB_ERR	BOOL	22.1	FALSE	Auftrag fehlerhaft
JOB_STAT	WORD	24.0	0000h	Auftragsfehler-Nummer 0000h kein Fehler 0221h Integrationszeit zu klein 0222h Integrationszeit zu groß 02FFh Auftrags-Nr. ungültig 8001h Parametrierfehler 8009h Kanal-Nr. ungültig

1. ➔ Mit `JOB_DONE = TRUE` kann ein neuer Auftrag gestartet werden.

2. ➔ Bei Leseaufträgen finden Sie den zu lesenden Wert im Parameter `JOB_OVAL` im Instanz-DB auf Adresse 28.

Kanal-Nr. ungültig

(8009h und Parametrierfehler 8001h)

Haben Sie mit CHANNEL eine Kanal-Nr. größer 3 übergeben, bekommen Sie die Rückmeldung Kanal-Nr. (8009h) ungültig. Sofern Sie mit CHANNEL eine Kanal-Nr. übergeben haben, die größer ist als die maximal verfügbare Kanalanzahl der CPU, bekommen Sie einen Parametrierfehler (8001h).

Frequenzmesser steuern

Gesteuert wird der Frequenzmesser über das interne Tor (I-Tor). Das I-Tor ist identisch mit dem Software-Tor (SW-Tor).

SW-Tor:

öffnen (aktivieren): Im Anwenderprogramm durch Setzen von *SW_GATE* des SFB 48

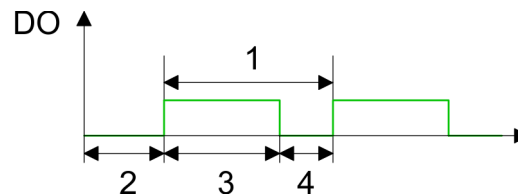
schließen (deaktivieren): Im Anwenderprogramm durch Rücksetzen von *SW_GATE* des SFB 48

6.8 Pulsweitenmodulation - PWM

6.8.1 Übersicht

PWM

Bei der Pulsweitenmodulation (PWM) wird durch Vorgabe von Zeitparametern eine Impulsfolge mit dem gewünschten Impuls-/Pause-Verhältnis ermittelt und über den entsprechenden Ausgabekanal ausgegeben.



- 1 Periodendauer
- 2 Einschaltverzögerung
- 3 Impulsdauer
- 4 Impulspause



Die Zählfunktion ist während der Pulsweitenmodulation auf dem gleichen Kanal deaktiviert.

PWM-Ausgänge

Schließen Sie für die Pulsweitenmodulation Ihre Aktoren an folgende Pins an:

- Kanal 0: Pin 22
- Kanal 1: Pin 23
- Kanal 2: Pin 24

Die gemeinsame Masse legen Sie auf Pin 30.

6.8.2 Parametriervorgang

1. Starten Sie den Siemens SIMATIC Manager mit Ihrem Projekt und öffnen Sie den Hardware-Konfigurator.
2. Platzieren Sie eine Profilschiene.
3. Projektieren Sie auf Steckplatz 2 die Siemens CPU 313C (6ES7 313-5BF03-0AB0 V2.6).
4. Doppelklicken Sie auf das *Zähler*-Submodul Ihrer CPU. Sie gelangen in das Dialogfeld "Eigenschaften".
5. Sobald Sie für den entsprechenden Kanal die Betriebsart "Pulsweitenmodulation" einstellen, wird ein Dialogfenster für die Pulsweitenmodulation mit Defaultwerten eingerichtet und angezeigt.
6. Führen Sie die gewünschten Parametrierungen durch.
7. Speichern Sie Ihr Projekt mit "*Station → Speichern und übersetzen*".
8. Transferieren Sie Ihr Projekt in Ihre CPU.

6.8.2.1 Parameterübersicht

Nachfolgend sind alle Parameter aufgeführt, die Sie bei der Hardware-Konfiguration der Pulsweitenmodulation verwenden können. Nicht aufgeführte Parameter werden von der CPU ignoriert.

Allgemein

Hier finden Sie die Kurzbezeichnung der Zähler-Komponente. Unter *Kommentar* können Sie den Einsatzzweck kommentieren.

Adressen

In diesem Register legen Sie die Anfangsadresse der Zähler-Komponente fest.

Grundparameter

Hier können Sie einstellen, welche Alarmer die Zähler-Komponente auslösen soll. Sie haben folgende Auswahlmöglichkeiten:

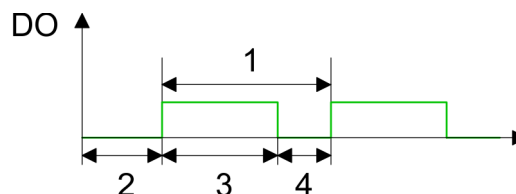
- keine: Es wird kein Alarm ausgelöst.
- Prozess: Die Zähler-Komponente löst einen Prozessalarm aus.
- Diagnose und Prozess: Bei der CPU wird der Diagnosealarm der digitalen Ein-/Ausgabe-Peripherie nur in Verbindung mit "Prozessalarm verloren" unterstützt.



Bei der Pulsweitenmodulation gibt es keine Alarmer.

Pulsweitenmodulation

Folgende Parameter sind für die Pulsweitenmodulation relevant. Nicht aufgeführte Parameter werden von der CPU ignoriert.



- 1 Periodendauer
- 2 Einschaltverzögerung
- 3 Impulsdauer
- 4 Impulspause

Ausgabeformat

- Wählen Sie hier den Wertebereich des Ausgabewertes. Hiermit berechnet die CPU die Impulsdauer:

Ausgabeformat	Wertebereich	Impulsdauer
Promille (Default)	0 ... 1000	(Ausgabewert / 1000) x Periodendauer
S7-Analogwert	0 ... 27648	(Ausgabewert / 27648) x Periodendauer

Zeitbasis

- Stellen Sie hier die Zeitbasis ein, die für Auflösung und Wertebereich von Periodendauer, Mindestimpulsdauer und Einschaltverzögerung gelten soll.
- Wenn Sie das Optionsfeld "1ms" anklicken, dann können Sie Zeiten in einer Auflösung von 1ms einstellen
- Wenn Sie das Optionsfeld "0,1ms" anklicken, dann können Sie Zeiten in einer Auflösung von 0,1ms einstellen.
- Default: "0,1 ms"

Einschaltverzögerung

- Tragen Sie hier einen Wert für die Zeit ein, die ab dem Start der Ausgabesequenz bis zur Ausgabe des Impulses ablaufen soll. Die Impulsfolge wird nach Ablauf der Einschaltverzögerung am Kanal-Ausgang ausgegeben.
- Wertebereich: 0 ... 65535ms bzw. 0 ... 6553,5ms

Periodendauer

- Mit der Periodendauer definieren Sie die Länge der Ausgabesequenz, bestehend aus Impulsdauer und Impulspause.
- Wertebereich: 1 ... 65535ms bzw. 0,4 ... 6553,5ms
- Defaultwert: 20000

Mindestimpulsdauer

- Mit der Mindestimpulsdauer können Sie kurze Ausgangsimpulse und kurze Impulspausen unterdrücken. Alle Impulse bzw. Pausen, die kleiner als die Mindestimpulsdauer sind, werden unterdrückt. Hiermit können Sie sehr kurze Schaltimpulse (Spikes), die von der Peripherie nicht mehr registriert werden können, ausfiltern.
- Wertebereich:
0 ... Periodendauer/2 * 1ms bzw.
2 ... Periodendauer/2 * 0,1ms
- Default: 2

6.8.3 SFB 49 - PULSE - Pulsweitenmodulation

Beschreibung

Bei dem SFB 49 handelt es sich um einen speziell für Kompakt-CPU's entwickelten Baustein, der zur *PWM*-Ausgabe und *Pulse Train* Ausgabe dient. Mit dem SFB PULSE (SFB 49) stehen Ihnen folgende Funktionalitäten zur Verfügung:

- PWM (**P**uls**w**eiten**m**odulation)
 - Starten/Stoppen mit dem Softwaretor *SW_EN*
 - Freigabe/Steuern des PWM-Ausgangs
 - Auslesen von Status-Bits
 - Aufträge zum Lesen und Schreiben der internen PWM-Register
- Konfigurierbare Pulse Train Ausgabe mit maximal 2 Fahraufträgen
 - Starten/Stoppen mit dem Softwaretor *SW_EN*
 - Freigabe/Steuern des Pulse-Train-Ausgangs
 - Auslesen von Status-Bits
 - Aufträge zum Lesen und Schreiben der internen Pulse-Train-Register
- Konfigurierbare Zeitbasis (1µs ... 1ms)

Beim Einsatz des Bausteins ist folgendes zu beachten:

- Der SFB ist mit zugehörigem Instanz-DB zyklisch z.B. im OB 1 aufzurufen.
- Über die Auftragsschnittstelle des SFB 49 haben Sie lesenden und schreibenden Zugriff auf die entsprechenden Register.
- Pro Kanal dürfen Sie den SFB immer nur mit dem gleichen Instanz-DB aufrufen. Ein schreibender Zugriff auf Ausgänge des Instanz-DB ist nicht zulässig.
- Damit ein neuer Auftrag ausgeführt werden kann, muss immer der letzte Auftrag mit `JOB_DONE = TRUE` abgeschlossen sein.
- Die Umschaltung zwischen den Modi erfolgt durch die Vorgabe der Pulsanzahl (`JOB_ID = 08h/09h`). Sobald Sie eine Pulsanzahl > 0 angeben, erfolgt eine Umschaltung in die Pulse Train Betriebsart, ansonsten ist PWM aktiv.



Bitte beachten Sie, dass manche Funktionalitäten dieses Bausteins nicht in allen CPUs verfügbar sind. Bei Aufruf einer Funktionalität, welche nicht unterstützt wird, erhalten Sie die Fehlermeldung 04FFh "Auftrags-Nr. ungültig" als Rückgabewert zurück. Näheres zu den unterstützten Funktionalitäten finden Sie auch in den "Leistungsmerkmalen" Ihrer CPU.

Parameter

Parameter	Deklaration	Datentyp	Adresse (Inst.-DB)	Default Wert	Kommentar
LADDR	INPUT	WORD	0.0	300h	Dieser Parameter wird nicht ausgewertet. Es wird immer die interne Ein-/Ausgabe-Peripherie angesprochen.
CHANNEL	INPUT	INT	2.0	0	Kanalnummer
SW_EN	INPUT	BOOL	4.0	FALSE	Software- oder freigegeben
MAN_DO	INPUT	BOOL	4.1	FALSE	Dieser Parameter wird nicht ausgewertet.
SET_DO	INPUT	BOOL	4.2	FALSE	Dieser Parameter wird nicht ausgewertet.
OUTP_VAL	INPUT	INT	6.0	0	Ausgabewert → "OUTP_VAL"...Seite 142
JOB_REQ	INPUT	BOOL	8.0	FALSE	Auftragsanstoß (Flanke 0-1)
JOB_ID	INPUT	WORD	10.0	0	Auftragsnummer → "JOB_ID"...Seite 142
JOB_VAL	INPUT	DINT	12.0	0	Wert für schreibende Aufträge
STS_EN	OUTPUT	BOOL	16.0	FALSE	Status internes Tor
STS_STRT	OUTPUT	BOOL	16.1	FALSE	Dieser Parameter ist reserviert.
STS_DO	OUTPUT	BOOL	16.2	FALSE	Dieser Parameter ist reserviert.
JOB_DONE	OUTPUT	BOOL	16.3	TRUE	Zustandsparameter <ul style="list-style-type: none"> ■ 0: Auftrag wurde noch nicht gestartet oder wird noch ausgeführt. ■ 1: Auftrag wurde ausgeführt. Ein neuer Auftrag kann gestartet werden.
JOB_ERR	OUTPUT	BOOL	16.4	FALSE	Zustandsparameter <ul style="list-style-type: none"> ■ 0: kein Fehler ■ 1: Fehler (siehe <code>JOB_STAT</code>)
JOB_STAT	OUTPUT	WORD	18.0	0	→ "Rückgabewert <code>JOB_STAT</code> "...Seite 148

OUTP_VAL

Über die Hardwarekonfiguration können Sie für PWM und Pulse Train das "Ausgabeformat" einstellen. Je nach Ausgabeformat ergeben sich folgende Wertebereiche für den *Ausgabewert*:

- Ausgabe in ‰
 - Wertebereich: 0 ... 1000
 - $Impulsdauer = (OUTP_VAL / 1000) \times Periodendauer$
- Ausgabeformat: S7 Analogwert
 - $Impulsdauer = (OUTP_VAL / 27648) \times Periodendauer$
 - Wertebereich: 0 ... 27648

JOB_ID

Auftragsnummer

- 00h: Auftrag ohne Funktion
- 01h: *Periodendauer* schreiben für PWM und 1. Pulse Train Auftrag
Wertebereich in Abhängigkeit von der Zeitbasis:
 - 1ms: 1 ... 87
 - 0,1ms: 1 ... 870
 - 10µs: 2 ... 8700
 - 1µs: 20 ... 65535
- 02h: *Einschaltverzögerung* schreiben
Wertebereich in Abhängigkeit von der Zeitbasis:
 - 1ms: 0 ... 65535
 - 0,1ms: 0 ... 65535
 - 10µs: 0 ... 65535
 - 1µs: 0 ... 65535
- 04h: *Mindestimpulsdauer* schreiben
Wertebereich in Abhängigkeit von der Zeitbasis:
 - 1ms: 0 ... $Periodendauer/2$
 - 0,1ms: 0 ... $Periodendauer/2$
 - 10µs: 0 ... $Periodendauer/2$
 - 1µs: 5 ... $Periodendauer/2$
- 08h: *Anzahl der Pulse* schreiben für den 1. Pulse Train Auftrag
Wertebereich:
 - 0 ... 8.388.607
- 09h: *Anzahl der Pulse* schreiben für den 2. Pulse Train Auftrag
Wertebereich:
 - 0 ... 8.388.607
- 0Ah: *Periodendauer* schreiben für 2. Pulse Train Auftrag
- 0Bh: *Zeitbasis* schreiben
 - 00h: 0,1ms
 - 01h: 1ms
 - 02h: 1µs
 - 03h: 10µs
- 0Ch: 2. Pulse Train Auftrag an den 1. Pulse Train Auftrag anhängen
 - Bei Einsatz dieser Auftragsnummer ist zusätzlich über *OUTP_VAL* das Tastverhältnis für den 2. Pulse Train Auftrag anzugeben.
- 81h: *Periodendauer* von PWM und 1. Pulse Train Auftrag lesen
- 82h: *Einschaltverzögerung* lesen
- 84h: *Mindestimpulsdauer* lesen
- 88h: *Anzahl der Impulse* von 1. Pulse Train Auftrag lesen

- 89h: *Anzahl der Impulse* von 2. Pulse Train Auftrag lesen
- 8Ah: *Periodendauer* von 2. Pulse Train Auftrag lesen
- 8Bh: *Zeitbasis* lesen
 - 00h: 0,1ms
 - 01h: 1ms
 - 02h: 1µs
 - 03h: 10µs

JOB_VAL

Wert für schreibende Aufträge, dessen Wertebereich vom jeweiligen Auftrag abhängt:
-2147483648 (-2^{31}) ... +2147483647 ($2^{31}-1$)

Lokaldaten nur im Instanz-DB

Name	Datentyp	Adresse (Instanz-DB)	Default	Kommentar
JOB_OVAL	DINT	20.0	-	Ausgabewert für Leseaufträge



Pro Kanal dürfen Sie den SFB immer nur mit dem gleichen Instanz-DB aufrufen, da hier die für den internen Ablauf erforderlichen Daten abgelegt werden. Ein schreibender Zugriff auf Ausgänge des Instanz-DB ist nicht zulässig.








Auftragsschnittstelle

- Zum Beschreiben bzw. Auslesen der Register steht Ihnen mit dem SFB 49 eine Auftragsschnittstelle zur Verfügung.
- Damit ein neuer Auftrag ausgeführt werden kann, muss immer der letzte Auftrag mit *JOB_DONE* = TRUE abgeschlossen sein.
- Mit einer Flanke 0-1 an *JOB_REQ* können Sie jederzeit einen Auftrag übergeben, unabhängig vom Zustand von *SW_EN* und *STS_EN*.
- Änderungen der *Periodendauer* und der *Mindestimpulsdauer* werden sofort wirksam.
- Änderungen der *Einschaltverzögerung* werden mit der nächsten Flanke 0-1 von *SW_EN* wirksam.
- Eine laufende PWM-Ausgabe wird durch Einstellen von Pulse Train spezifischen Werten wie *Pulsanzahl* und *Periodendauer* für den 2. Pulse Train Auftrag nicht beeinflusst.

Ausgabe steuern

PWM-Ausgabe steuern

Der Einsatz der Auftragsschnittstelle erfolgt nach folgendem Ablauf:

1.  Rufen Sie den SFB 49 auf:
 - `SW_EN` = FALSE
 - `JOB_VAL` = Geben Sie hier einen Wert für die *Periodendauer* an
 - `JOB_ID` = 01h: *Periodendauer* schreiben für PWM-Ausgabe.
 - `JOB_REQ` = TRUE (Flanke 0-1)
 - ➔ ■ Aus `JOB_VAL` wird die *Periodendauer* für die PWM-Ausgabe übermittelt.
 - `JOB_DONE` geht für den Durchlauf des SFB auf FALSE.
 - Im Fehlerfall wird `JOB_ERR` = TRUE gesetzt und die Fehlerursache in `JOB_STAT` zurückgeliefert.
2.  Zum Zurücksetzen von `JOB_REQ` rufen Sie den SFB 49 mit den gleichen Parametern und `JOB_REQ` = FALSE erneut auf.
3.  Rufen Sie den SFB 49 auf:
 - `SW_EN` = FALSE
 - `JOB_VAL` = Geben Sie hier einen Wert für die *Einschaltverzögerung* an
 - `JOB_ID` = 02h: *Einschaltverzögerung* schreiben für PWM-Ausgabe.
 - `JOB_REQ` = TRUE (Flanke 0-1)
 - ➔ ■ Aus `JOB_VAL` wird die *Einschaltverzögerung* für die PWM-Ausgabe übermittelt.
 - `JOB_DONE` geht für den Durchlauf des SFB auf FALSE.
 - Im Fehlerfall wird `JOB_ERR` = TRUE gesetzt und die Fehlerursache in `JOB_STAT` zurückgeliefert.
4.  Zum Zurücksetzen von `JOB_REQ` rufen Sie den SFB 49 mit den gleichen Parametern und `JOB_REQ` = FALSE erneut auf.
5.  Rufen Sie den SFB 49 auf:
 - `SW_EN` = FALSE
 - `JOB_VAL` = Geben Sie hier einen Wert für die *Mindestimpulsdauer* an
 - `JOB_ID` = 04h: *Mindestimpulsdauer* schreiben für PWM-Ausgabe.
 - `JOB_REQ` = TRUE (Flanke 0-1)
 - ➔ ■ Aus `JOB_VAL` wird die *Mindestimpulsdauer* für die PWM-Ausgabe übermittelt.
 - `JOB_DONE` geht für den Durchlauf des SFB auf FALSE.
 - Im Fehlerfall wird `JOB_ERR` = TRUE gesetzt und die Fehlerursache in `JOB_STAT` zurückgeliefert.
6.  Zum Zurücksetzen von `JOB_REQ` rufen Sie den SFB 49 mit den gleichen Parametern und `JOB_REQ` = FALSE erneut auf.
7.  Rufen Sie den SFB 49 auf:
 - `SW_EN` = TRUE (Flanke 0-1)
 - `JOB_REQ` = TRUE (Flanke 0-1)
 - `OUTP_VAL`: Geben Sie hier das Tastverhältnis vor.
 - ➔ ■ Die PWM-Ausgabe wird gestartet.
 - `STS_EN` geht auf TRUE und bleibt in diesem Zustand, bis SFB 49 mit `SW_EN` = FALSE aufgerufen wird.
 - Im Fehlerfall wird `JOB_ERR` = TRUE gesetzt und die Fehlerursache in `JOB_STAT` zurückgeliefert.

8. → Rufen Sie zyklisch den SFB 49 auf:
 - `SW_EN = TRUE`
 - Über `STS_EN` erhalten Sie den aktuellen Status der PWM-Ausgabe. Mit `OUTP_VAL` können Sie jederzeit das Tastverhältnis ändern.
9. → Sobald `JOB_DONE TRUE` zurück liefert, können Sie durch Wiederholen der Schritte 1 bis 5 die PWM-Parameter ändern.










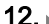


Werden Werte während der PWM-Ausgabe geändert, so werden die neuen Werte erst mit dem Anfang einer neuen Periode ausgegeben. Eine gestartete Periode wird immer zu Ende geführt!

10. → Durch Rücksetzen von `SW_EN` (`SW_EN = FALSE`) wird die Ausgabe sofort gestoppt.
11. → Bei Leseaufträgen finden Sie den zu lesenden Wert im Parameter `JOB_OVAL` im Instanz-DB auf Adresse 20.

Pulse Train Ausgabe steuern


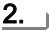



Der Einsatz der Auftragsschnittstelle erfolgt nach folgendem Ablauf:

1. → Rufen Sie den SFB 49 auf:
 - `SW_EN = FALSE`
 - `JOB_VAL` = Geben Sie hier einen Wert für die *Anzahl der Pulse* an.
 - `JOB_ID = 08h`: *Anzahl der Pulse* schreiben für den 1. Pulse Train Auftrag.
 - `JOB_REQ = TRUE` (Flanke 0-1)
 - ➔ ■ Aus `JOB_VAL` wird die *Anzahl der Pulse* für den 1. Pulse Train Auftrag übermittelt.
 - `JOB_DONE` geht für den Durchlauf des SFB auf `FALSE`.
 - Im Fehlerfall wird `JOB_ERR = TRUE` gesetzt und die Fehlerursache in `JOB_STAT` zurückgeliefert.
2. → Zum Zurücksetzen von `JOB_REQ` rufen Sie den SFB 49 mit den gleichen Parametern und `JOB_REQ = FALSE` erneut auf.
3. → Rufen Sie den SFB 49 auf:
 - `SW_EN = FALSE`
 - `JOB_VAL` = Geben Sie hier einen Wert für die *Periodendauer* an.
 - `JOB_ID = 01h`: *Periodendauer* schreiben für den 1. Pulse Train Auftrag.
 - `JOB_REQ = TRUE` (Flanke 0-1)
 - ➔ ■ Aus `JOB_VAL` wird die *Periodendauer* für den 1. Pulse Train Auftrag übermittelt.
 - `JOB_DONE` geht für den Durchlauf des SFB auf `FALSE`.
 - Im Fehlerfall wird `JOB_ERR = TRUE` gesetzt und die Fehlerursache in `JOB_STAT` zurückgeliefert.
4. → Zum Zurücksetzen von `JOB_REQ` rufen Sie den SFB 49 mit den gleichen Parametern und `JOB_REQ = FALSE` erneut auf.

5.  Optional für den 2. Pulse Train Auftrag: Rufen Sie den SFB 49 auf:
 - `SW_EN = FALSE`
 - `JOB_VAL` = Geben Sie hier einen Wert für die *Anzahl der Pulse* an.
 - `JOB_ID = 09h`: *Anzahl der Pulse* schreiben für den 2. Pulse Train Auftrag.
 - `JOB_REQ = TRUE` (Flanke 0-1)
 - ➔ ■ Die *Anzahl der Pulse* wird für den 2. Pulse Train Auftrag übermittelt.
 - `JOB_DONE` geht für den Durchlauf des SFB auf `FALSE`.
 - Im Fehlerfall wird `JOB_ERR = TRUE` gesetzt und die Fehlerursache in `JOB_STAT` zurückgeliefert.
6.  Zum Zurücksetzen von `JOB_REQ` rufen Sie den SFB 49 mit den gleichen Parametern und `JOB_REQ = FALSE` erneut auf.
7.  Optional für den 2. Puls Train Auftrag: Rufen Sie den SFB 49 auf:
 - `SW_EN = FALSE`
 - `JOB_VAL` = Geben Sie hier einen Wert für die *Periodendauer* an.
 - `JOB_ID = 0Ah`: *Periodendauer* schreiben für den 2. Pulse Train Auftrag.
 - `JOB_REQ = TRUE` (Flanke 0-1)
 - ➔ ■ Aus `JOB_VAL` wird die *Periodendauer* für den 2. Pulse Train Auftrag übermittelt.
 - `JOB_DONE` geht für den Durchlauf des SFB auf `FALSE`.
 - Im Fehlerfall wird `JOB_ERR = TRUE` gesetzt und die Fehlerursache in `JOB_STAT` zurückgeliefert.
8.  Zum Zurücksetzen von `JOB_REQ` rufen Sie den SFB 49 mit den gleichen Parametern und `JOB_REQ = FALSE` erneut auf.
9.  Rufen Sie den SFB 49 auf:
 - `SW_EN = TRUE` (Flanke 0-1)
 - `JOB_REQ = TRUE` (Flanke 0-1)
 - `OUTP_VAL`: Geben Sie hier das Tastverhältnis vor wie z.B. 50%.
 - ➔ ■ Der 1. Puls Train Auftrag wird gestartet und danach falls vorhanden der 2. Puls Train Auftrag.
 - Über `STS_EN` erhalten Sie den aktuellen Status der Pulse Train Ausgabe. Solange die geforderte Anzahl an Pulsen ausgegeben wird, liefert `STS_EN` `TRUE` zurück. `STS_EN` liefert `FALSE` zurück, wenn entweder die angeforderte Anzahl an Pulsen ausgegeben wurde oder die Ausgabe mit `SW_EN = FALSE` frühzeitig beendet wurde.
 - Im Fehlerfall wird `JOB_ERR = TRUE` gesetzt und die Fehlerursache in `JOB_STAT` zurückgeliefert.
10.  Zum Zurücksetzen von `JOB_REQ` rufen Sie den SFB 49 mit den gleichen Parametern und `JOB_REQ = FALSE` erneut auf.
11.  Rufen Sie zyklisch den SFB 49 auf:
 - `SW_EN = TRUE`
 - Über `STS_EN` erhalten Sie den aktuellen Status der Pulse Train Ausgabe.
12.  Sobald `JOB_DONE` `TRUE` zurück liefert, können Sie durch Wiederholen der Schritte 1 bis 6 weitere Puls Train Aufträge ausgeben.
13.  Durch Rücksetzen von `SW_EN` (`SW_EN = FALSE`) wird die Ausgabe sofort gestoppt.
14.  Bei Leseaufträgen finden Sie den zu lesenden Wert im Parameter `JOB_OVAL` im Instanz-DB auf Adresse 20.

Laufenden Pulse Train Auftrag erweitern

Solange nur ein Puls Train Auftrag definiert ist, und dieser aktuell abgearbeitet wird, haben Sie die Möglichkeit einen 2. Puls Train Auftrag an den 1. Puls Train Auftrag anzuhängen.

1.  Rufen Sie den SFB 49 auf:
 - `SW_EN` = TRUE (Flanke 0-1)
 - `JOB_VAL` = Geben Sie hier einen Wert für die *Anzahl der Pulse* an.
 - `JOB_ID` = 09h: *Anzahl der Pulse* schreiben für den 2. Pulse Train Auftrag.
 - `JOB_REQ` = TRUE (Flanke 0-1)
 - ➔ ■ Aus `JOB_VAL` wird die *Anzahl der Pulse* für den 2. Pulse Train Auftrag übermittelt.
 - `JOB_DONE` geht für den Durchlauf des SFB auf FALSE.
 - Im Fehlerfall wird `JOB_ERR` = TRUE gesetzt und die Fehlerursache in `JOB_STAT` zurückgeliefert.
2.  Zum Zurücksetzen von `JOB_REQ` rufen Sie den SFB 49 mit den gleichen Parametern und `JOB_REQ` = FALSE erneut auf.
3.  Rufen Sie den SFB 49 auf:
 - `SW_EN` = TRUE
 - `JOB_VAL` = Geben Sie hier einen Wert für die *Periodendauer* an.
 - `JOB_ID` = 0Ah: *Periodendauer* schreiben für den 2. Pulse Train Auftrag.
 - `JOB_REQ` = TRUE (Flanke 0-1)
 - ➔ ■ Aus `JOB_VAL` wird die *Periodendauer* für den 2. Pulse Train Auftrag übermittelt.
 - `JOB_DONE` geht für den Durchlauf des SFB auf FALSE.
 - Im Fehlerfall wird `JOB_ERR` = TRUE gesetzt und die Fehlerursache in `JOB_STAT` zurückgeliefert.
4.  Zum Zurücksetzen von `JOB_REQ` rufen Sie den SFB 49 mit den gleichen Parametern und `JOB_REQ` = FALSE erneut auf.
5.  Rufen Sie den SFB 49 auf:
 - `SW_EN` = TRUE (Flanke 0-1)
 - `JOB_ID` = 0Ch: 2. Pulse Train Auftrag an den 1. Pulse Train Auftrag anhängen
 - `JOB_REQ` = TRUE (Flanke 0-1)
 - `OUTP_VAL`: Geben Sie hier das Tastverhältnis vor wie z.B. 50%.
 - ➔ ■ Solange der 1. Puls Train Auftrag noch läuft, wird der 2. Puls Train Auftrag angehängt. Ansonsten erhalten Sie die Fehlermeldung 0461h als *Rückgabewert*.
 - Über `STS_EN` erhalten Sie den aktuellen Status der Pulse Train Ausgabe. Solange die geforderte Anzahl an Pulsen ausgegeben wird, liefert `STS_EN` TRUE zurück. `STS_EN` liefert FALSE zurück, wenn entweder die angeforderte Anzahl an Pulsen ausgegeben wurde oder die Ausgabe mit `SW_EN` = FALSE frühzeitig beendet wurde.
 - Im Fehlerfall wird `JOB_ERR` = TRUE gesetzt und die Fehlerursache in `JOB_STAT` zurückgeliefert.



Bitte beachten Sie, dass maximal 2 Pulse Train Aufträge direkt hintereinander ausgeführt werden können!

Rückgabewert JOB_STAT

Über den Rückgabewert JOB_STAT erhalten Sie detaillierte Informationen im Fehlerfall.

Wert	Beschreibung
0000h	kein Fehler
0411h	<i>Periodendauer</i> zu klein
0412h	<i>Periodendauer</i> zu groß
0421h	<i>Einschaltverzögerung</i> zu klein
0422h	<i>Einschaltverzögerung</i> zu groß
0431h	<i>Mindestimpulsdauer</i> zu klein
0432h	<i>Mindestimpulsdauer</i> zu groß
0441h	<i>Anzahl der Pulse</i> zu niedrig
0442h	<i>Anzahl der Pulse</i> zu hoch
0451h	Unzulässige <i>Zeitbasis</i>
0461h	Pulse Train Auftrag konnte nicht angehängt werden
04FFh	Auftrags-Nr. ungültig Diese Fehlermeldung erhalten Sie, wenn beispielsweise die entsprechende Funktionalität von Ihrer CPU nicht unterstützt wird.
8001h	Parametrierfehler Haben Sie mit <i>CHANNEL</i> eine Kanal-Nr. übergeben, die größer ist als die maximal verfügbare Kanalanzahl der CPU, bekommen Sie einen Parametrierfehler (8001h).
8009h	Kanal-Nr. ungültig Haben Sie mit <i>CHANNEL</i> eine Kanal-Nr. größer 3 übergeben, bekommen Sie die Rückmeldung Kanal-Nr. ungültig (8009h).

6.9 Diagnose und Alarm

Übersicht

Über die Parametrierung können Sie folgende Auslöser für einen Prozessalarm definieren, die einen Diagnosealarm auslösen können:

Zählerfunktion

- Flanke an einem digitalen Eingang
- Öffnen des HW-Tors (bei geöffnetem SW-Tor)
- Schließen des HW-Tors (bei geöffnetem SW-Tor)
- Erreichen des Vergleichswerts
- Überlauf bzw. bei Überschreiten der oberen Zählgrenze
- Unterlauf bzw. bei Unterschreiten der unteren Zählgrenze

Frequenzmessung

- Flanke an einem digitalen Eingang
- Messende (Ende der Integrationszeit)

Pulsweitenmodulation

- Hier gibt es keinen Prozessalarm

6.9.1 Prozessalarm

Aktivierung



Die Aktivierung des Prozessalarms erfolgt nur, wenn gleichzeitig der Zählerausgang aktiviert wird und in den Grundparametern "Diagnose+Prozess" ausgewählt ist.

Prozessalarm

Ein Prozessalarm bewirkt einen Aufruf des OB 40. Innerhalb des OB 40 haben Sie die Möglichkeit über das *Lokalwort 6* die logische Basisadresse des Moduls zu ermitteln, das den Prozessalarm ausgelöst hat. Nähere Informationen zum auslösenden Ereignis finden Sie in *Lokaldoppelwort 8*.

Lokaldoppelwort 8 des OB 40 bei Zählerfunktion

Lokalbyte	Bit 7...0
8	<ul style="list-style-type: none"> ■ Bit 0: Flanke an E+0.0 ■ Bit 1: Flanke an E+0.1 ■ Bit 2: Flanke an E+0.2 ■ Bit 3: Flanke an E+0.3 ■ Bit 4: Flanke an E+0.4 ■ Bit 5: Flanke an E+0.5 ■ Bit 6: Flanke an E+0.6 ■ Bit 7: Flanke an E+0.7
9	<ul style="list-style-type: none"> ■ Bit 0: Flanke an E+1.0 ■ Bit 1: Flanke an E+1.1 ■ Bit 2: Flanke an E+1.2 ■ Bit 3: Flanke an E+1.3 ■ Bit 4: Flanke an E+1.4 ■ Bit 5: Flanke an E+1.5 ■ Bit 6: Flanke an E+1.6 ■ Bit 7: Flanke an E+1.7

Lokalbyte	Bit 7...0
10	<ul style="list-style-type: none"> ■ Bit 0: Tor Zähler 0 geöffnet (aktiviert) ■ Bit 1: Tor Zähler 0 geschlossen ■ Bit 2: Über-/Unterlauf Zähler 0 ■ Bit 3: Zähler 0 hat Vergleichswert erreicht ■ Bit 4: Tor Zähler 1 geöffnet (aktiviert) ■ Bit 5: Tor Zähler 1 geschlossen ■ Bit 6: Über-/Unterlauf Zähler 1 ■ Bit 7: Zähler 1 hat Vergleichswert erreicht
11	<ul style="list-style-type: none"> ■ Bit 0: Tor Zähler 2 geöffnet (aktiviert) ■ Bit 1: Tor Zähler 2 geschlossen ■ Bit 2: Über-/Unterlauf Zähler 2 ■ Bit 3: Zähler 2 hat Vergleichswert erreicht ■ Bit 7 ... 4: reserviert

Lokaldoppelwort 8 des OB 40 bei *Frequenzmessung*

Lokalbyte	Bit 7...0
8	<ul style="list-style-type: none"> ■ Bit 0: Flanke an E+0.0 ■ Bit 1: Flanke an E+0.1 ■ Bit 2: Flanke an E+0.2 ■ Bit 3: Flanke an E+0.3 ■ Bit 4: Flanke an E+0.4 ■ Bit 5: Flanke an E+0.5 ■ Bit 6: Flanke an E+0.6 ■ Bit 7: Flanke an E+0.7
9	<ul style="list-style-type: none"> ■ Bit 0: Flanke an E+1.0 ■ Bit 1: Flanke an E+1.1 ■ Bit 2: Flanke an E+1.2 ■ Bit 3: Flanke an E+1.3 ■ Bit 4: Flanke an E+1.4 ■ Bit 5: Flanke an E+1.5 ■ Bit 6: Flanke an E+1.6 ■ Bit 7: Flanke an E+1.7
10	<ul style="list-style-type: none"> ■ Bit 0: Messende Kanal 0 (Ende der Integrationszeit) ■ Bit 3 ... 1: reserviert ■ Bit 4: Messende Kanal 1 (Ende der Integrationszeit) ■ Bit 7 ... 5: reserviert
11	<ul style="list-style-type: none"> ■ Bit 0: Messende Kanal 2 (Ende der Integrationszeit) ■ Bit 7... 1: reserviert

6.9.2 Diagnosealarm

Aktivierung

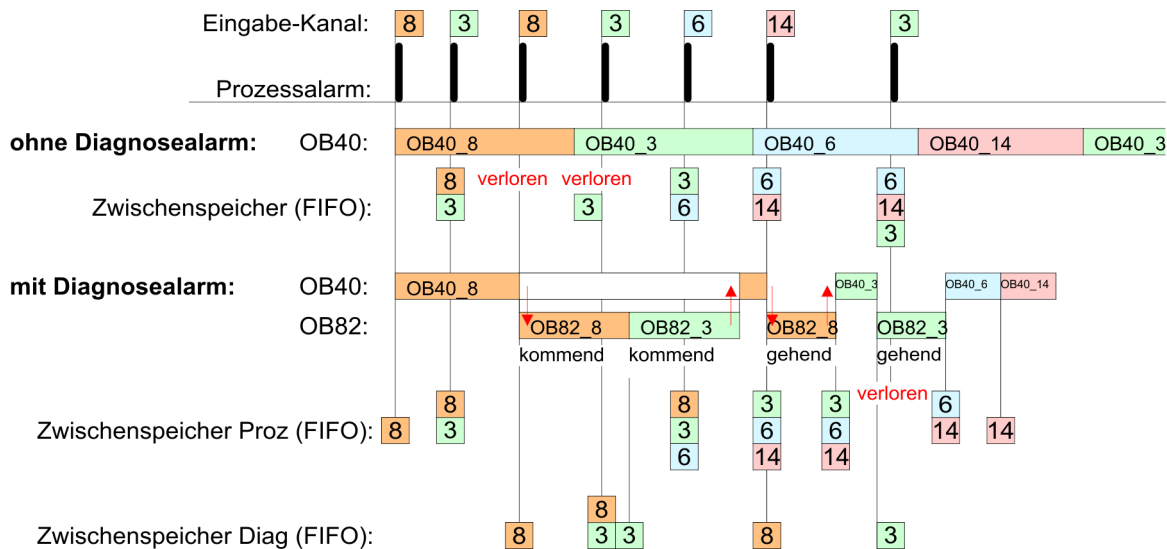


Bitte beachten Sie, dass Diagnosealarme nur dann freigegeben sind, wenn Sie eine der Technologiefunktionen (Zählen, Frequenzmessung, PWM) gewählt, und in den Grundparametern "Diagnose+Prozessalarme" ausgewählt haben.

Funktionsweise

Sie haben die Möglichkeit über die Parametrierung (Datensatz 7Fh) global einen Diagnosealarm für das Modul zu aktivieren. Ein Diagnosealarm tritt auf, sobald während einer Prozessalarmbearbeitung im OB 40, für das gleiche Ereignis ein weiterer Prozessalarm ausgelöst wird. Durch Auslösen eines Diagnosealarms wird die aktuelle Prozessalarm-Bearbeitung im OB 40 unterbrochen und in OB 82 zur Diagnosealarmbearbeitung_{kommend} verzweigt. Treten während der Diagnosealarmbearbeitung auf anderen Kanälen weitere Ereignisse auf, die einen Prozess- bzw. Diagnosealarm auslösen können, werden diese zwischengespeichert. Nach Ende der Diagnosealarmbearbeitung werden zunächst alle zwischengespeicherten Diagnosealarme in der Reihenfolge ihres Auftretens abgearbeitet und anschließend alle Prozessalarme. Treten auf einem Kanal, für welchen aktuell ein Diagnosealarm_{kommend} bearbeitet wird bzw. zwischengespeichert ist, weitere Prozessalarme auf, gehen diese verloren. Ist ein Prozessalarm, für welchen ein Diagnosealarm_{kommend} ausgelöst wurde, abgearbeitet, erfolgt erneut ein Aufruf der Diagnosealarmbearbeitung als Diagnosealarm_{gehend}. Alle Ereignisse eines Kanals werden nicht zwischengespeichert und gehen verloren. Innerhalb dieses Zeitraums (1. Diagnosealarm_{kommend} bis letzter Diagnosealarm_{gehend}) leuchtet die SF-LED der CPU. Zusätzlich erfolgt für jeden Diagnosealarm_{kommend/gehend} ein Eintrag im Diagnosepuffer der CPU.

Beispiel:



Diagnosealarmbearbeitung

Mit jedem OB 82-Aufruf erfolgt ein Eintrag mit Fehlerursache und Moduladresse im Diagnosepuffer der CPU. Unter Verwendung des SFC 59 können Sie die Diagnosebytes auslesen. Bei deaktiviertem Diagnosealarm haben Sie Zugriff auf das jeweils letzte Diagnose-Ereignis. Haben Sie in Ihrer Hardware-Konfiguration die Diagnosefunktion aktiviert, so befinden sich bei Aufruf des OB 82 die Inhalte von Datensatz 0 bereits im Lokaldoppelwort 8. Mit dem SFC 59 können Sie zusätzlich den Datensatz 1 auslesen, der weiterführende Informationen beinhaltet. Nach Verlassen des OB 82 ist keine eindeutige Zuordnung der Daten zum letzten Diagnosealarm mehr möglich. Die Datensätze des Diagnosebereichs haben folgenden Aufbau:

Datensatz 0 Diagnose_{kom-}
_{mend}

Byte	Bit 7...0
0	<ul style="list-style-type: none"> ■ Bit 0: gesetzt wenn Baugruppenstörung ■ Bit 1: 0 (fix) ■ Bit 2: gesetzt bei Fehler extern ■ Bit 3: gesetzt bei Kanalfehler vorhanden ■ Bit 7 ... 4: 0 (fix)
1	<ul style="list-style-type: none"> ■ Bit 3 ... 0: Modulklasse <ul style="list-style-type: none"> - 0101b: Analog - 1111b: Digital ■ Bit 4: Kanalinformation vorhanden ■ Bit 7 ... 5: 0 (fix)
2	<ul style="list-style-type: none"> ■ Bit 7 ... 0: 0 (fix)
3	<ul style="list-style-type: none"> ■ Bit 5 ... 0: 0 (fix) ■ Bit 6: Prozessalarm verloren ■ Bit 7: 0 (fix)

Datensatz 0 Diagnose_{gehend}

Nach der Fehlerbehebung erfolgt, sofern die Diagnosealarmfreigabe noch aktiv ist, eine Diagnosemeldung_{gehend}

Byte	Bit 7...0
0	<ul style="list-style-type: none"> ■ Bit 0: gesetzt wenn Baugruppenstörung ■ Bit 1: 0 (fix) ■ Bit 2: gesetzt bei Fehler extern ■ Bit 3: gesetzt bei Kanalfehler vorhanden ■ Bit 7 ... 4: 0 (fix)
1	<ul style="list-style-type: none"> ■ Bit 3 ... 0: Modulklasse <ul style="list-style-type: none"> - 0101b: Analog - 1111b: Digital ■ Bit 4: Kanalinformation vorhanden ■ Bit 7 ... 5: 0 (fix)
2	00h (fix)
3	00h (fix)



Der Datensatz 0 ist bei Zählfunktion, Frequenzmessung und Pulsweitenmodulation gleich aufgebaut. Unterschiede gibt es im Aufbau von Datensatz 1.

Diagnose Datensatz 1 bei Zählerfunktionen

Der Datensatz 1 enthält die 4Byte des Datensatzes 0 und zusätzlich 12Byte modulspezifische Diagnosedaten. Die Diagnosebytes haben folgende Belegung:

Byte	Bit 7...0
0 ... 3	Inhalte Datensatz 0 → " <i>Datensatz 0 Diagnosekommend</i> "...Seite 152
4	<ul style="list-style-type: none"> ■ Bit 6 ... 0: Kanaltyp (hier 70h) <ul style="list-style-type: none"> - 70h: Digitaleingabe - 71h: Analogeingabe - 72h: Digitalausgabe - 73h: Analogausgabe - 74h: Analogein-/ausgabe ■ Bit 7: Weitere Kanaltypen vorhanden <ul style="list-style-type: none"> - 0: nein - 1: ja
5	Anzahl der Diagnosebits, die das Modul pro Kanal ausgibt (hier 08h)
6	Anzahl der Kanäle eines Moduls (hier 08h)
7	<ul style="list-style-type: none"> ■ Bit 0: Fehler in Kanalgruppe 0 (E+0.0 ... E+0.3) ■ Bit 1: Fehler in Kanalgruppe 1 (E+0.4 ... E+0.7) ■ Bit 2: Fehler in Kanalgruppe 2 (E+1.0 ... E+1.3) ■ Bit 3: Fehler in Kanalgruppe 3 (E+1.4 ... E+1.7) ■ Bit 4: Fehler in Kanalgruppe 4 (Zähler 0) ■ Bit 5: Fehler in Kanalgruppe 5 (Zähler 1) ■ Bit 6: Fehler in Kanalgruppe 6 (Zähler 2) ■ Bit 7: reserviert
8	Diagnosealarm wegen "Prozessalarm verloren" auf... <ul style="list-style-type: none"> ■ Bit 0: ... Eingang E+0.0 ■ Bit 1: 0 (fix) ■ Bit 2: ... Eingang E+0.1 ■ Bit 3: 0 (fix) ■ Bit 4: ... Eingang E+0.2 ■ Bit 5: 0 (fix) ■ Bit 6: ... Eingang E+0.3 ■ Bit 7: 0 (fix)
9	Diagnosealarm wegen "Prozessalarm verloren" auf... <ul style="list-style-type: none"> ■ Bit 0: ... Eingang E+0.4 ■ Bit 1: 0 (fix) ■ Bit 2: ... Eingang E+0.5 ■ Bit 3: 0 (fix) ■ Bit 4: ... Eingang E+0.6 ■ Bit 5: 0 (fix) ■ Bit 6: ... Eingang E+0.7 ■ Bit 7: 0 (fix)

Byte	Bit 7...0
10	Diagnosealarm wegen "Prozessalarm verloren" auf... <ul style="list-style-type: none"> ■ Bit 0: ... Eingang E+1.0 ■ Bit 1: 0 (fix) ■ Bit 2: ... Eingang E+1.1 ■ Bit 3: 0 (fix) ■ Bit 4: ... Eingang E+1.2 ■ Bit 5: 0 (fix) ■ Bit 6: ... Eingang E+1.3 ■ Bit 7: 0 (fix)
11	Diagnosealarm wegen "Prozessalarm verloren" auf... <ul style="list-style-type: none"> ■ Bit 0: ... Eingang E+1.4 ■ Bit 1: 0 (fix) ■ Bit 2: ... Eingang E+1.5 ■ Bit 3: 0 (fix) ■ Bit 4: ... Eingang E+1.6 ■ Bit 5: 0 (fix) ■ Bit 6: ... Eingang E+1.7 ■ Bit 7: 0 (fix)
12	Diagnosealarm wegen "Prozessalarm verloren" auf... <ul style="list-style-type: none"> ■ Bit 0: ... Tor Zähler 0 geschlossen ■ Bit 1: 0 (fix) ■ Bit 2: ... Tor Zähler 0 geöffnet ■ Bit 3: 0 (fix) ■ Bit 4: ... Über-/Unterlauf Zähler 0 ■ Bit 5: 0 (fix) ■ Bit 6: ... Zähler 0 hat Vergleichswert erreicht ■ Bit 7: 0 (fix)
13	Diagnosealarm wegen "Prozessalarm verloren" auf... <ul style="list-style-type: none"> ■ Bit 0: ... Tor Zähler 1 geschlossen ■ Bit 1: 0 (fix) ■ Bit 2: ... Tor Zähler 1 geöffnet ■ Bit 3: 0 (fix) ■ Bit 4: ... Über-/Unterlauf Zähler 1 ■ Bit 5: 0 (fix) ■ Bit 6: ... Zähler 1 hat Vergleichswert erreicht ■ Bit 7: 0 (fix)
14	Diagnosealarm wegen "Prozessalarm verloren" auf... <ul style="list-style-type: none"> ■ Bit 0: ... Tor Zähler 2 geschlossen ■ Bit 1: 0 (fix) ■ Bit 2: ... Tor Zähler 2 geöffnet ■ Bit 3: 0 (fix) ■ Bit 4: ... Über-/Unterlauf Zähler 2 ■ Bit 5: 0 (fix) ■ Bit 6: ... Zähler 2 hat Vergleichswert erreicht ■ Bit 7: 0 (fix)
15	reserviert

**Diagnose Datensatz 1 bei
Frequenzmessung**

Der Datensatz 1 enthält die 4Byte des Datensatzes 0 und zusätzlich 12Byte modulspezifische Diagnosedaten. Die Diagnosebytes haben folgende Belegung:

Byte	Bit 7...0
0 ... 3	Inhalte Datensatz 0 → " <i>Datensatz 0 Diagnosekommend</i> "...Seite 152
4	<ul style="list-style-type: none"> ■ Bit 6 ... 0: Kanaltyp (hier 70h) <ul style="list-style-type: none"> - 70h: Digitaleingabe - 71h: Analogeingabe - 72h: Digitalausgabe - 73h: Analogausgabe - 74h: Analogein-/ausgabe ■ Bit 7: Weitere Kanaltypen vorhanden <ul style="list-style-type: none"> - 0: nein - 1: ja
5	Anzahl der Diagnosebits, die das Modul pro Kanal ausgibt (hier 08h)
6	Anzahl der Kanäle eines Moduls (hier 08h)
7	<ul style="list-style-type: none"> ■ Bit 0: Fehler in Kanalgruppe 0 (E+0.0 ... E+0.3) ■ Bit 1: Fehler in Kanalgruppe 1 (E+0.4 ... E+0.7) ■ Bit 2: Fehler in Kanalgruppe 2 (E+1.0 ... E+1.3) ■ Bit 3: Fehler in Kanalgruppe 3 (E+1.4 ... E+1.7) ■ Bit 4: Fehler in Kanalgruppe 4 (Frequenzmesser 0) ■ Bit 5: Fehler in Kanalgruppe 5 (Frequenzmesser 1) ■ Bit 6: Fehler in Kanalgruppe 6 (Frequenzmesser 2) ■ Bit 7: reserviert
8	Diagnosealarm wegen "Prozessalarm verloren" auf... <ul style="list-style-type: none"> ■ Bit 0: ... Eingang E+0.0 ■ Bit 1: 0 (fix) ■ Bit 2: ... Eingang E+0.1 ■ Bit 3: 0 (fix) ■ Bit 4: ... Eingang E+0.2 ■ Bit 5: 0 (fix) ■ Bit 6: ... Eingang E+0.3 ■ Bit 7: 0 (fix)
9	Diagnosealarm wegen "Prozessalarm verloren" auf... <ul style="list-style-type: none"> ■ Bit 0: ... Eingang E+0.4 ■ Bit 1: 0 (fix) ■ Bit 2: ... Eingang E+0.5 ■ Bit 3: 0 (fix) ■ Bit 4: ... Eingang E+0.6 ■ Bit 5: 0 (fix) ■ Bit 6: ... Eingang E+0.7 ■ Bit 7: 0 (fix)

Byte	Bit 7...0
10	Diagnosealarm wegen "Prozessalarm verloren" auf... <ul style="list-style-type: none"> ■ Bit 0: ... Eingang E+1.0 ■ Bit 1: 0 (fix) ■ Bit 2: ... Eingang E+1.1 ■ Bit 3: 0 (fix) ■ Bit 4: ... Eingang E+1.2 ■ Bit 5: 0 (fix) ■ Bit 6: ... Eingang E+1.3 ■ Bit 7: 0 (fix)
11	Diagnosealarm wegen "Prozessalarm verloren" auf... <ul style="list-style-type: none"> ■ Bit 0: ... Eingang E+1.4 ■ Bit 1: 0 (fix) ■ Bit 2: ... Eingang E+1.5 ■ Bit 3: 0 (fix) ■ Bit 4: ... Eingang E+1.6 ■ Bit 5: 0 (fix) ■ Bit 6: ... Eingang E+1.7 ■ Bit 7: 0 (fix)
12	Diagnosealarm wegen "Prozessalarm verloren" auf... <ul style="list-style-type: none"> ■ Bit 0: Messende Kanal 0 (Ende der Integrationszeit) ■ Bit 7 ... 1: 0 (fix)
13	Diagnosealarm wegen "Prozessalarm verloren" auf... <ul style="list-style-type: none"> ■ Bit 0: Messende Kanal 1 (Ende der Integrationszeit) ■ Bit 7 ... 1: 0 (fix)
14	Diagnosealarm wegen "Prozessalarm verloren" auf... <ul style="list-style-type: none"> ■ Bit 0: Messende Kanal 2 (Ende der Integrationszeit) ■ Bit 7 ... 1: 0 (fix)
15	reserviert

Diagnose Datensatz 1 bei Pulsweitenmodulation

Der Datensatz 1 enthält die 4Byte des Datensatzes 0 und zusätzlich 12Byte modulspezifische Diagnosedaten. Die Diagnosebytes haben folgende Belegung:

Byte	Bit 7...0
0 ... 3	Inhalte Datensatz 0 → " <i>Datensatz 0 Diagnosekommend</i> "...Seite 152
4	<ul style="list-style-type: none"> ■ Bit 6 ... 0: Kanaltyp (hier 70h) <ul style="list-style-type: none"> - 70h: Digitaleingabe - 71h: Analogeingabe - 72h: Digitalausgabe - 73h: Analogausgabe - 74h: Analogein-/ausgabe ■ Bit 7: Weitere Kanaltypen vorhanden <ul style="list-style-type: none"> - 0: nein - 1: ja
5	Anzahl der Diagnosebits, die das Modul pro Kanal ausgibt (hier 08h)
6	Anzahl der Kanäle eines Moduls (hier 08h)

Byte	Bit 7...0
7	<ul style="list-style-type: none"> ■ Bit 0: Fehler in Kanalgruppe 0 (E+0.0 ... E+0.3) ■ Bit 1: Fehler in Kanalgruppe 1 (E+0.4 ... E+0.7) ■ Bit 2: Fehler in Kanalgruppe 2 (E+1.0 ... E+1.3) ■ Bit 3: Fehler in Kanalgruppe 3 (E+1.4 ... E+1.7) ■ Bit 7 ... 4: reserviert
8	<p>Diagnosealarm wegen "Prozessalarm verloren" auf...</p> <ul style="list-style-type: none"> ■ Bit 0: ... Eingang E+0.0 ■ Bit 1: 0 (fix) ■ Bit 2: ... Eingang E+0.1 ■ Bit 3: 0 (fix) ■ Bit 4: ... Eingang E+0.2 ■ Bit 5: 0 (fix) ■ Bit 6: ... Eingang E+0.3 ■ Bit 7: 0 (fix)
9	<p>Diagnosealarm wegen "Prozessalarm verloren" auf...</p> <ul style="list-style-type: none"> ■ Bit 0: ... Eingang E+0.4 ■ Bit 1: 0 (fix) ■ Bit 2: ... Eingang E+0.5 ■ Bit 3: 0 (fix) ■ Bit 4: ... Eingang E+0.6 ■ Bit 5: 0 (fix) ■ Bit 6: ... Eingang E+0.7 ■ Bit 7: 0 (fix)
10	<p>Diagnosealarm wegen "Prozessalarm verloren" auf...</p> <ul style="list-style-type: none"> ■ Bit 0: ... Eingang E+1.0 ■ Bit 1: 0 (fix) ■ Bit 2: ... Eingang E+1.1 ■ Bit 3: 0 (fix) ■ Bit 4: ... Eingang E+1.2 ■ Bit 5: 0 (fix) ■ Bit 6: ... Eingang E+1.3 ■ Bit 7: 0 (fix)
11	<p>Diagnosealarm wegen "Prozessalarm verloren" auf...</p> <ul style="list-style-type: none"> ■ Bit 0: ... Eingang E+1.4 ■ Bit 1: 0 (fix) ■ Bit 2: ... Eingang E+1.5 ■ Bit 3: 0 (fix) ■ Bit 4: ... Eingang E+1.6 ■ Bit 5: 0 (fix) ■ Bit 6: ... Eingang E+1.7 ■ Bit 7: 0 (fix)
12 ... 15	<ul style="list-style-type: none"> ■ Bit 7 ... 0: reserviert

7 Einsatz PtP-Kommunikation

7.1 Schnelleinstieg

Allgemein

Die CPU besitzt eine RS485-Schnittstelle X3, die fix auf PtP-Kommunikation (point to point) eingestellt ist.

- PtP-Funktionalität
 - Mit der Funktionalität PtP ermöglicht die RS485-Schnittstelle eine serielle Punkt-zu-Punkt-Prozessanbindung zu verschiedenen Ziel- oder Quell-Systemen.

Protokolle

Unterstützt werden die Protokolle bzw. Prozeduren ASCII, STX/ETX, 3964R, USS und Modbus.

Parametrierung

Die Parametrierung der seriellen Schnittstelle erfolgt zur Laufzeit unter Einsatz des FC/SFC 216 (SER_CFG). Hierbei sind für alle Protokolle mit Ausnahme von ASCII die Parameter in einem DB abzulegen.

Kommunikation

Mit FCs/SFCs steuern Sie die Kommunikation. Das Senden erfolgt unter Einsatz des FC/SFC 217 (SER_SND) und das Empfangen über FC/SFC 218 (SER_RCV). Durch erneuten Aufruf des FC/SFC 217 SER_SND bekommen Sie bei 3964R, USS und Modbus über RetVal einen Rückgabewert geliefert, der unter anderem auch aktuelle Informationen über die Quittierung der Gegenseite beinhaltet. Bei den Protokollen USS und Modbus können Sie durch Aufruf des FC/SFC 218 SER_RCV nach einem SER_SND das Quittungstelegramm auslesen. Die FCs/SFCs befinden sich im Lieferumfang der CPU.

Übersicht der FCs/SFCs für die serielle Kommunikation

Folgende FC/SFCs kommen für die serielle Kommunikation zum Einsatz:

FC/SFC		Beschreibung
FC/SFC 216	SER_CFG	RS485 Parametrieren
FC/SFC 217	SER_SND	RS485 Senden
FC/SFC 218	SER_RCV	RS485 Empfangen



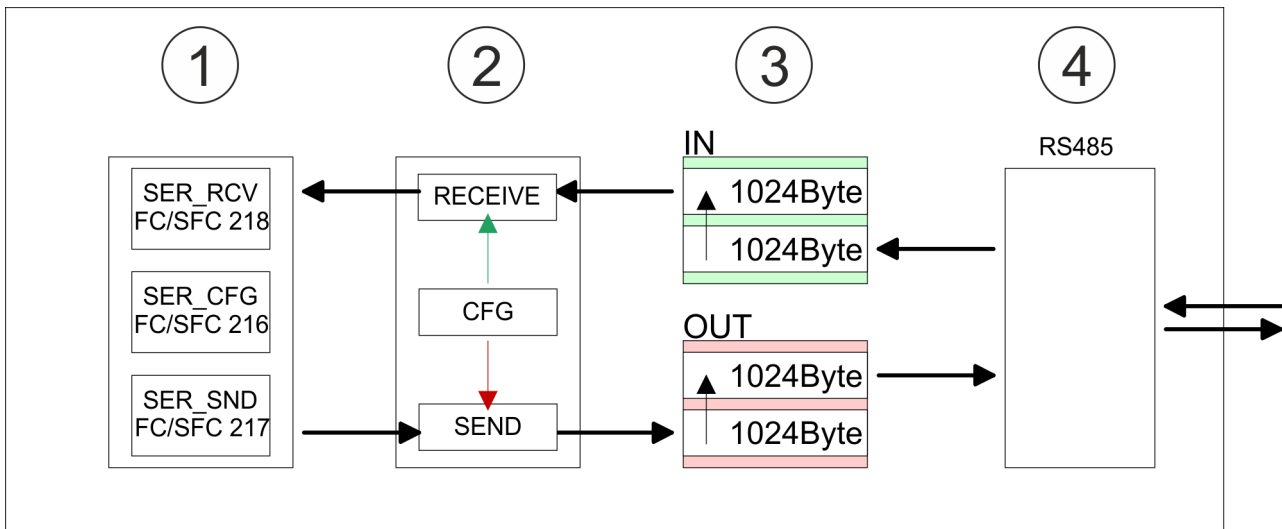
Näheres zum Einsatz dieser Bausteine finden Sie im Handbuch "SPEED7 Operationsliste".

7.2 Prinzip der Datenübertragung

RS485-PtP-Kommunikation

Die Datenübertragung wird zur Laufzeit über FC/SFCs gehandhabt. Das Prinzip der Datenübertragung ist für alle Protokolle identisch und soll hier kurz gezeigt werden.

- Daten, die von der CPU in den entsprechenden Datenkanal geschrieben werden, werden in einen FIFO-Sendepuffer (first in first out) mit einer Größe von 2x1024Byte abgelegt und von dort über die Schnittstelle ausgegeben.
- Empfängt die Schnittstelle Daten, werden diese in einem FIFO-Empfangspuffer mit einer Größe von 2x1024Byte abgelegt und können dort von der CPU gelesen werden.
- Sofern Daten mittels eines Protokolls übertragen werden, erfolgt die Einbettung der Daten in das entsprechende Protokoll automatisch.
- Im Gegensatz zu ASCII- und STX/ETX erfolgt bei den Protokollen 3964R, USS und Modbus die Datenübertragung mit Quittierung der Gegenseite.
- Durch erneuten Aufruf des FC/SFC 217 SER_SND bekommen Sie über RetVal einen Rückgabewert geliefert, der unter anderem auch aktuelle Informationen über die Quittierung der Gegenseite beinhaltet.
- Zusätzlich ist bei USS und Modbus nach einem SER_SND das Quittungstelegramm durch Aufruf des FC/SFC 218 SER_RCV auszulesen.



- 1 Programm
- 2 Protokoll
- 3 FIFO-Puffer
- 4 Schnittstelle

Einsatz der RS485-Schnittstelle für PtP

7.3 Einsatz der RS485-Schnittstelle für PtP

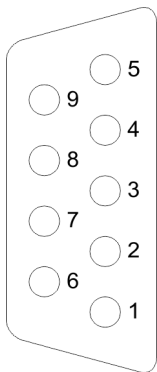
Übersicht

Die CPU besitzt eine RS485-Schnittstelle, die fix auf PtP-Kommunikation eingestellt ist. Parametrierung und Kommunikation erfolgen mittels SFCs.

Eigenschaften RS485

- Logische Zustände als Spannungsdifferenz zwischen 2 verdrehten Adern
- Serielle Busverbindung in Zweidrahttechnik im Halbduplex-Verfahren
- Datenübertragung bis 500m Entfernung
- Datenübertragungsrate bis 115,2kBit/s

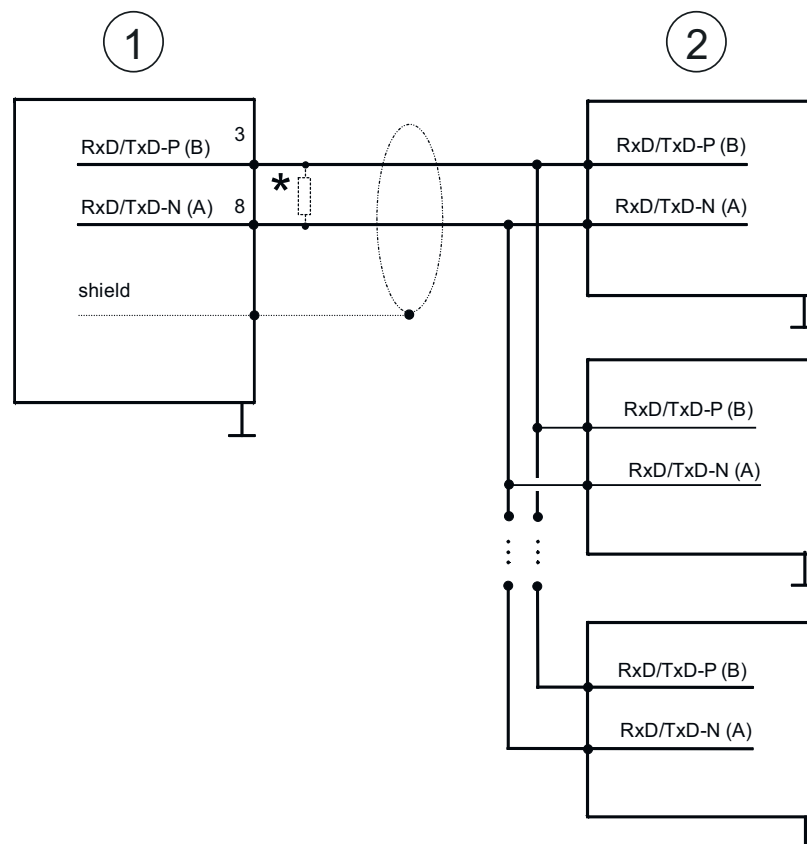
RS485



9polige SubD-Buchse

Pin	RS485
1	n.c.
2	M24V
3	RxD/TxD-P (Leitung B)
4	RTS
5	M5V
6	P5V
7	P24V
8	RxD/TxD-N (Leitung A)
9	n.c.

Anschluss



1 RS485-Schnittstelle

2 Peripherie

*) Verwenden Sie für einen störungsfreien Datenverkehr einen Abschlusswiderstand von ca. 120Ω.

7.4 Parametrierung

7.4.1 FC/SFC 216 - SER_CFG - Parametrierung PtP

Die Parametrierung erfolgt zur Laufzeit unter Einsatz des FC/SFC 216 (SER_CFG). Hierbei sind die Parameter für STX/ETX, 3964R, USS und Modbus in einem DB abzulegen.

7.5 Kommunikation

7.5.1 FC/SFC 217 - SER_SND - Senden an PtP

Mit diesem Baustein werden Daten über die serielle Schnittstelle gesendet. Durch erneuten Aufruf des FC/SFC 217 SER_SND bekommen Sie bei 3964R, USS und Modbus über RETVAL einen Rückgabewert geliefert, der unter anderem auch aktuelle Informationen über die Quittierung der Gegenseite beinhaltet. Zusätzlich ist bei USS und Modbus nach einem SER_SND das Quittungstelegramm durch Aufruf des FC/SFC 218 SER_RCV auszulesen.

7.5.2 FC/SFC 218 - SER_RCV - Empfangen von PtP

Mit diesem Baustein werden Daten über die serielle Schnittstelle empfangen. Bei den Protokollen USS und Modbus können Sie durch Aufruf des FC/SFC 218 SER_RCV nach einem SER_SND das Quittungstelegramm auslesen.



Näheres zum Einsatz dieser Bausteine finden Sie im Handbuch "SPEED7 Operationsliste".

7.6 Protokolle und Prozeduren

Übersicht

Die CPU unterstützt folgende Protokolle und Prozeduren:

- ASCII-Übertragung
- STX/ETX
- 3964R
- USS
- Modbus

ASCII

Die Datenkommunikation via ASCII ist die einfachste Form der Kommunikation. Die Zeichen werden 1 zu 1 übergeben. Bei ASCII werden je Zyklus mit dem Lese-FC/SFC die zum Zeitpunkt des Aufrufs im Puffer enthaltenen Daten im parametrisierten Empfangsdatenbaustein abgelegt. Ist ein Telegramm über mehrere Zyklen verteilt, so werden die Daten überschrieben. Eine Empfangsbestätigung gibt es nicht. Der Kommunikationsablauf ist vom jeweiligen Anwenderprogramm zu steuern. Sie können hierzu den FB 1 - RECEIVE_ASCII verwenden.



Näheres zum Einsatz dieses Bausteins finden Sie im Handbuch "SPEED7 Operationsliste".

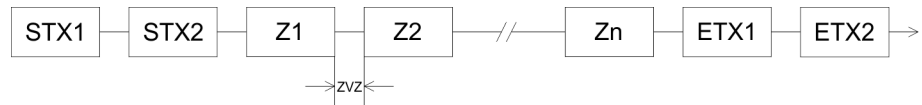
STX/ETX

STX/ETX ist ein einfaches Protokoll mit Start- und Ende-Kennung. Hierbei stehen STX für **S**tart of **T**ext und ETX für **E**nd of **T**ext. Die Prozedur STX/ETX wird zur Übertragung von ASCII-Zeichen eingesetzt. Sie arbeitet ohne Blockprüfung (BCC).

- Sollen Daten von der Peripherie eingelesen werden, muss das Start-Zeichen vorhanden sein, anschließend folgen die zu übertragenden Zeichen. Danach muss das Ende-Zeichen vorliegen. Abhängig von der Byte-Breite können folgende ASCII-Zeichen übertragen werden: 5Bit: nicht zulässig; 6Bit: 20...3Fh, 7Bit: 20...7Fh, 8Bit: 20...FFh.
- Die Nutzdaten, d.h. alle Zeichen zwischen Start- und Ende-Kennung, werden nach Empfang des Schlusszeichens an die CPU übergeben.
- Beim Senden der Daten von der CPU an ein Peripheriegerät werden die Nutzdaten an den FC/SFC 217 (SER_SND) übergeben und von dort mit angefügten Start- und Endezeichen über die serielle Schnittstelle an den Kommunikationspartner übertragen.
- Es kann mit 1, 2 oder keiner Start- und mit 1, 2 oder keiner Ende-Kennung gearbeitet werden.
- Wird kein Ende-Zeichen definiert, so werden alle gelesenen Zeichen nach Ablauf einer parametrierbaren Zeichenverzugszeit (Timeout) an die CPU übergeben.

Als Start- bzw. Ende-Kennung sind alle Hex-Werte von 00h bis 1Fh zulässig. Zeichen größer 1Fh werden ignoriert und nicht berücksichtigt. In den Nutzdaten sind Zeichen kleiner 20h nicht erlaubt und können zu Fehlern führen. Die Anzahl der Start- und Endezeichen kann unterschiedlich sein (1 Start, 2 Ende bzw. 2 Start, 1 Ende oder andere Kombinationen). Für nicht verwendete Start- und Endezeichen muss in der Hardware-Konfiguration FFh eingetragen werden.

Telegrammaufbau:



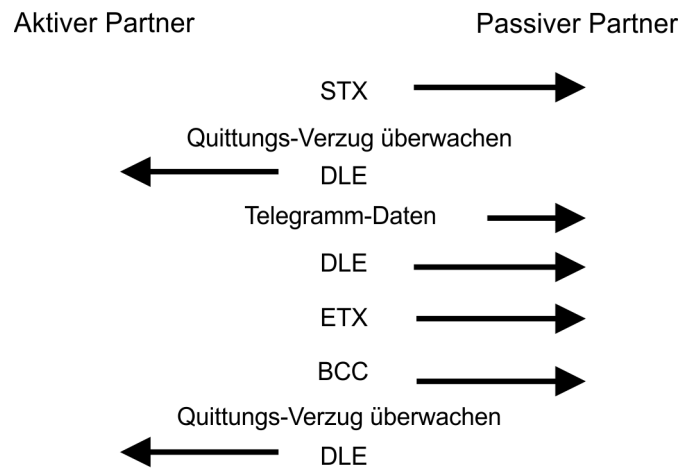
3964

Die Prozedur 3964R steuert die Datenübertragung bei einer Punkt-zu-Punkt-Kopplung zwischen der CPU und einem Kommunikationspartner. Die Prozedur fügt bei der Datenübertragung den Nutzdaten Steuerzeichen hinzu. Durch diese Steuerzeichen kann der Kommunikationspartner kontrollieren, ob die Daten vollständig und fehlerfrei bei ihm angekommen sind.

Die Prozedur wertet die folgenden Steuerzeichen aus:

- STX: **S**tart of **T**ext
- DLE: **D**ata **L**ink **E**scape
- ETX: **E**nd of **T**ext
- BCC: **B**lock **C**heck **C**haracter
- NAK: **N**egative **A**cknowledge

Sie können pro Telegramm maximal 255Byte übertragen.

Prozedurablauf

Wird ein "DLE" als Informationszeichen übertragen, so wird dieses zur Unterscheidung vom Steuerzeichen "DLE" beim Verbindungsauf- und -abbau auf der Sendeleitung doppelt gesendet (DLE-Verdoppelung). Der Empfänger macht die DLE-Verdoppelung wieder rückgängig.

Unter 3964R muss einem Kommunikationspartner eine niedrigere Priorität zugeordnet sein. Wenn beide Kommunikationspartner gleichzeitig einen Sendeauftrag erteilen, dann stellt der Partner mit niedriger Priorität seinen Sendeauftrag zurück.

USS

Das USS-Protokoll (**U**niverselle **s**erielle **S**chnittstelle) ist ein von Siemens definiertes serielles Übertragungsprotokoll für den Bereich der Antriebstechnik. Hiermit lässt sich eine serielle Buskopplung zwischen einem übergeordneten Master - und mehreren Slave-Systemen aufbauen. Das USS-Protokoll ermöglicht durch Vorgabe einer fixen Telegrammlänge einen zeitzyklischen Telegrammverkehr.

Folgende Merkmale zeichnen das USS-Protokoll aus:

- Mehrpunktfähige Kopplung
- Master-Slave Zugriffsverfahren
- Single-Master-System
- Maximal 32 Teilnehmer
- Einfacher, sicherer Telegrammrahmen

Es gilt:

- Am Bus können 1 Master und max. 31 Slaves angebunden sein.
- Die einzelnen Slaves werden vom Master über ein Adresszeichen im Telegramm angewählt.
- Die Kommunikation erfolgt ausschließlich über den Master im Halbduplex-Betrieb.
- Nach einem Sende-Auftrag ist das Quittungstelegramm durch Aufruf des FC/SFC 218 SER_RCV auszulesen.

Die Telegramme für Senden und Empfangen haben folgenden Aufbau:

Master-Slave-Telegramm

STX	LGE	ADR	PKE		IND		PWE		STW		HSW		BCC
02h			H	L	H	L	H	L	H	L	H	L	

Slave-Master-Telegramm

STX	LGE	ADR	PKE		IND		PWE		ZSW		HIW		BCC
02h			H	L	H	L	H	L	H	L	H	L	

mit

- STX - Startzeichen
- STW - Steuerwort
- LGE - Telegrammlänge
- ZSW - Zustandswort
- ADR - Adresse
- HSW - Hauptsollwert
- PKE - Parameterkennung
- HIW - Hauptistwert
- IND - Index
- BCC - Block Check Character
- PWE - Parameterwert

USS-Broadcast mit gesetztem Bit 5 in ADR-Byte

7	6	5	4	3	2	1	0
		1					

Broadcast

Eine Anforderung kann an einen bestimmten Slave gerichtet sein oder als Broadcast-Nachricht an alle Slaves gehen. Zur Kennzeichnung einer Broadcast-Nachricht ist Bit 5 im ADR-Byte auf 1 zu setzen. Hierbei wird die Slave-Adr. (Bit 0 ... 4) ignoriert. Im Gegensatz zu einem "normalen" Send-Auftrag ist beim Broadcast keine Telegrammauswertung über FC/SFC 218 SER_RCV erforderlich. Nur Schreibaufträge dürfen als Broadcast gesendet werden.

Modbus

- Das Protokoll Modbus ist ein Kommunikationsprotokoll, das eine hierarchische Struktur mit einem Master und mehreren Slaves festlegt.
- Physikalisch arbeitet Modbus über eine serielle Halbduplex-Verbindung. Es treten keine Buskonflikte auf, da der Master immer nur mit einem Slave kommunizieren kann.
- Nach einer Anforderung vom Master wartet dieser solange auf die Antwort des Slaves, bis eine einstellbare Wartezeit abgelaufen ist. Während des Wartens ist eine Kommunikation mit einem anderen Slave nicht möglich.
- Nach einem Sende-Auftrag ist das Quittungstelegramm durch Aufruf des FC/SFC 218 SER_RCV auszulesen.
- Die Anforderungs-Telegramme, die ein Master sendet und die Antwort-Telegramme eines Slaves haben den gleichen Aufbau:

Telegrammaufbau

Startzeichen	Slave-Adresse	Funktions-Code	Daten	Flusskontrolle	Endezeichen
--------------	---------------	----------------	-------	----------------	-------------

Broadcast mit Slave-Adresse = 0

- Eine Anforderung kann an einen bestimmten Slave gerichtet sein oder als Broadcast-Nachricht an alle Slaves gehen.
- Zur Kennzeichnung einer Broadcast-Nachricht wird die Slave-Adresse 0 eingetragen.
- Im Gegensatz zu einem "normalen" Send-Auftrag ist beim Broadcast keine Telegrammauswertung über FC/SFC 218 SER_RCV erforderlich.
- Nur Schreibaufträge dürfen als Broadcast gesendet werden.

ASCII-, RTU-Modus

Bei Modbus gibt es zwei unterschiedliche Übertragungsmodi. Die Modus-Wahl erfolgt zur Laufzeit unter Einsatz des FC/SFC 216 SER_CFG.

- ASCII-Modus: Jedes Byte wird im 2 Zeichen ASCII-Code übertragen. Die Daten werden durch Anfang- und Ende-Zeichen gekennzeichnet. Dies macht die Übertragung transparent aber auch langsam.
- RTU-Modus: Jedes Byte wird als ein Zeichen übertragen. Hierdurch haben Sie einen höheren Datendurchsatz als im ASCII-Modus. Anstelle von Anfang- und Ende-Zeichen wird eine Zeitüberwachung eingesetzt.

Unterstützte Modbus-Protokolle

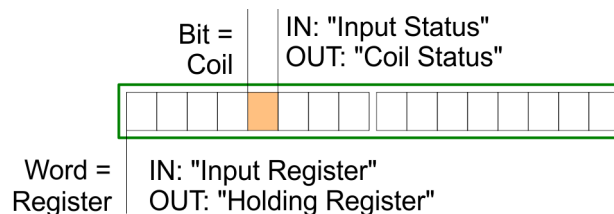
Die RS485-Schnittstelle unterstützt folgende Modbus-Protokolle:

- Modbus RTU Master
- Modbus ASCII Master

7.7 Modbus - Funktionscodes

Namenskonventionen

Für Modbus gibt es Namenskonventionen, die hier kurz aufgeführt sind:



- Modbus unterscheidet zwischen Bit- und Wortzugriff; Bits = "Coils" und Worte = "Register".
- Bit-Eingänge werden als "Input-Status" bezeichnet und Bit-Ausgänge als "Coil-Status".
- Wort-Eingänge werden als "Input-Register" und Wort-Ausgänge als "Holding-Register" bezeichnet.

Bereichsdefinitionen

Üblicherweise erfolgt unter Modbus der Zugriff mittels der Bereiche 0x, 1x, 3x und 4x.

Mit 0x und 1x haben Sie Zugriff auf digitale Bit-Bereiche und mit 3x und 4x auf analoge Wort-Bereiche.

Da aber bei den CPs keine Unterscheidung zwischen Digital- und Analogdaten stattfindet, gilt folgende Zuordnung:

0x - Bit-Bereich für Ausgabe-Daten des Masters

Zugriff über Funktions-Code 01h, 05h, 0Fh

1x - Bit-Bereich für Eingabe-Daten des Masters

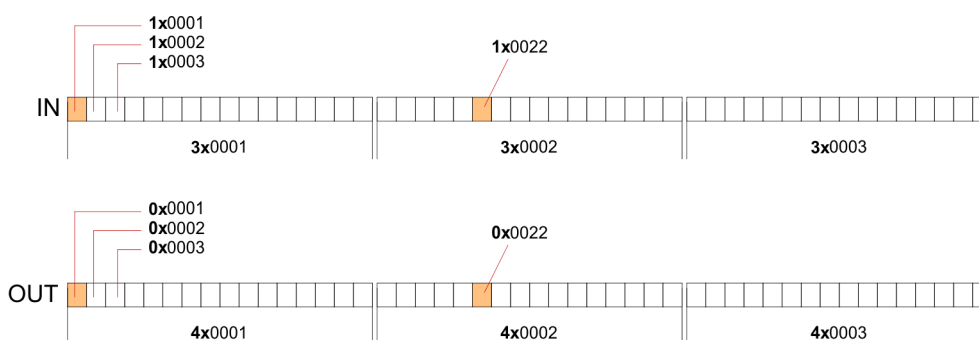
Zugriff über Funktions-Code 02h

3x - Wort-Bereich für Eingabe-Daten des Masters

Zugriff über Funktions-Code 04h

4x - Wort-Bereich für Ausgabe-Daten des Masters

Zugriff über Funktions-Code 03h, 06h, 10h



Eine Beschreibung der Funktions-Codes finden Sie auf den Folgeseiten.

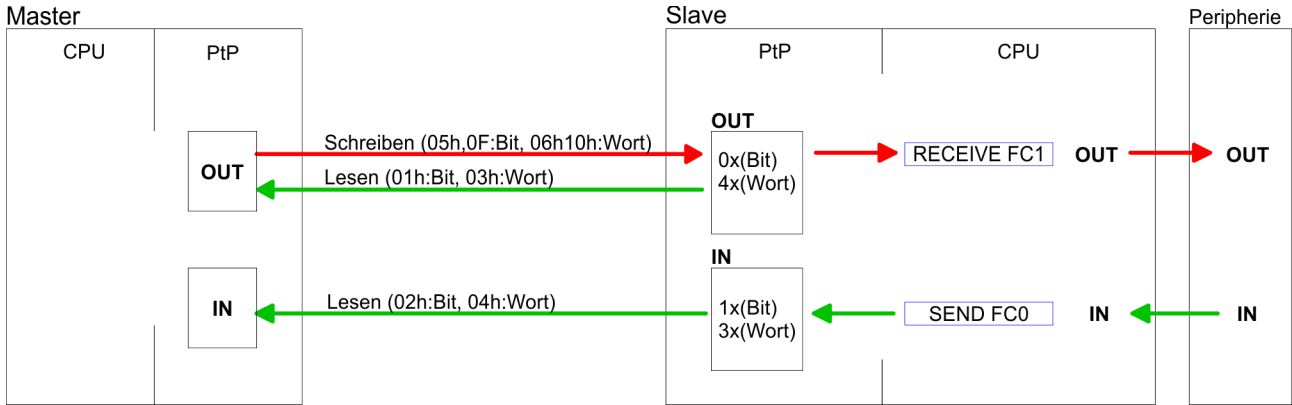
Übersicht

Mit folgenden Funktionscodes können Sie von einem Modbus-Master auf einen Slave zugreifen. Die Beschreibung erfolgt immer aus Sicht des Masters:

Code	Befehl	Beschreibung
01h	Read n Bits	n Bit lesen von Master-Ausgabe-Bereich 0x
02h	Read n Bits	n Bit lesen von Master-Eingabe-Bereich 1x
03h	Read n Words	n Worte lesen von Master-Ausgabe-Bereich 4x
04h	Read n Words	n Worte lesen von Master-Eingabe-Bereich 3x
05h	Write 1 Bit	1 Bit schreiben in Master-Ausgabe-Bereich 0x
06h	Write 1 Word	1 Wort schreiben in Master-Ausgabe-Bereich 4x
0Fh	Write n Bits	n Bit schreiben in Master-Ausgabe-Bereich 0x
10h	Write n Words	n Worte schreiben in Master-Ausgabe-Bereich 4x

Sichtweise für "Eingabe"- und "Ausgabe"-Daten

Die Beschreibung der Funktionscodes erfolgt immer aus Sicht des Masters. Hierbei werden Daten, die der Master an den Slave schickt, bis zu ihrem Ziel als "Ausgabe"-Daten (OUT) und umgekehrt Daten, die der Master vom Slave empfängt als "Eingabe"-Daten (IN) bezeichnet.



Antwort des Slaves

Liefert der Slave einen Fehler zurück, wird der Funktionscode mit 80h "verodert" zurück-gesendet.

Ist kein Fehler aufgetreten, wird der Funktionscode zurückgeliefert.

Slave-Antwort:	Funktionscode OR 80h	→ Fehler
	Funktionscode	→ OK

Byte-Reihenfolge im Wort

1 Wort
High-Byte Low-Byte

Prüfsumme CRC, RTU, LRC

Die aufgezeigten Prüfsummen CRC bei RTU- und LRC bei ASCII-Modus werden auto-matisch an jedes Telegramm angehängt. Sie werden nicht im Datenbaustein angezeigt.

Read n Bits 01h, 02h

Code 01h: n Bit lesen von Master-Ausgabe-Bereich 0x

Code 02h: n Bit lesen von Master-Eingabe-Bereich 1x

Kommandotelegramm

Slave-Adresse	Funktions-Code	Adresse 1. Bit	Anzahl der Bits	Prüfsumme CRC/LRC
1Byte	1Byte	1Wort	1Wort	1Wort

Antworttelegramm

Slave-Adresse	Funktions-Code	Anzahl der gelesenen Bytes	Daten 1. Byte	Daten 2. Byte	...	Prüfsumme CRC/LRC
1Byte	1Byte	1Byte	1Byte	1Byte		1Wort
				max. 250Byte		

Modbus - Funktionscodes

Read n Words 03h, 04h

03h: n Worte lesen von Master-Ausgabe-Bereich 4x

04h: n Worte lesen von Master-Eingabe-Bereich 3x

Kommandotelegramm

Slave-Adresse	Funktions-Code	Adresse 1.Bit	Anzahl der Worte	Prüfsumme CRC/LRC
1Byte	1Byte	1Wort	1Wort	1Wort

Antworttelegramm

Slave-Adresse	Funktions-Code	Anzahl der gele- senen Bytes	Daten 1. Wort	Daten 2. Wort	...	Prüfsumme CRC/LRC
1Byte	1Byte	1Byte	1Wort	1Wort		1Wort
			max. 125Worte			

Write 1 Bit 05h

Code 05h: 1 Bit schreiben in Master-Ausgabe-Bereich 0x

Eine Zustandsänderung erfolgt unter "Zustand Bit" mit folgenden Werten:

"Zustand Bit" = 0000h → Bit = 0

"Zustand Bit" = FF00h → Bit = 1

Kommandotelegramm

Slave-Adresse	Funktions-Code	Adresse Bit	Zustand Bit	Prüfsumme CRC/LRC
1Byte	1Byte	1Wort	1Wort	1Wort

Antworttelegramm

Slave-Adresse	Funktions-Code	Adresse Bit	Zustand Bit	Prüfsumme CRC/LRC
1Byte	1Byte	1Wort	1Wort	1Wort

Write 1 Word 06h

Code 06h: 1 Wort schreiben in Master-Ausgabe-Bereich 4x

Kommandotelegramm

Slave-Adresse	Funktions-Code	Adresse Wort	Wert Wort	Prüfsumme CRC/LRC
1Byte	1Byte	1Wort	1Wort	1Wort

Antworttelegramm

Slave-Adresse	Funktions-Code	Adresse Wort	Wert Wort	Prüfsumme CRC/LRC
1Byte	1Byte	1Wort	1Wort	1Wort

Write n Bits 0Fh

Code 0Fh: n Bit schreiben in Master-Ausgabe-Bereich 0x

Bitte beachten Sie, dass die Anzahl der Bits zusätzlich in Byte anzugeben sind.

Kommandotelegramm

Slave- Adresse	Funktions- Code	Adresse 1. Bit	Anzahl der Bits	Anzahl der Bytes	Daten 1. Byte	Daten 2. Byte	...	Prüfsumme CRC/LRC
1Byte	1Byte	1Wort	1Wort	1Byte	1Byte	1Byte	1Byte	1Wort
					max. 250Byte			

Antworttelegramm

Slave-Adresse	Funktions-Code	Adresse 1. Bit	Anzahl der Bits	Prüfsumme CRC/LRC
1Byte	1Byte	1Wort	1Wort	1Wort

Write n Words 10h

Code 10h: n Worte schreiben in Master-Ausgabe-Bereich

Kommandotelegramm

Slave-Adresse	Funktions-Code	Adresse 1. Wort	Anzahl der Worte	Anzahl der Bytes	Daten 1. Wort	Daten 2. Wort	...	Prüfsumme CRC/LRC
1Byte	1Byte	1Wort	1Wort	1Byte	1Wort	1Wort	1Wort	1Wort
						max. 125Worte		

Antworttelegramm

Slave-Adresse	Funktions-Code	Adresse 1. Wort	Anzahl der Worte	Prüfsumme CRC/LRC
1Byte	1Byte	1Wort	1Wort	1Wort

7.8 Modbus - Beispiel zur Kommunikation

Übersicht

In dem Beispiel wird eine Kommunikation zwischen einem Master und einem Slave über Modbus aufgebaut. Folgende Komponenten sind für das Beispiel erforderlich:

- CPU 31xS als Modbus RTU-Master
- CPU 21xSER-1 als Modbus RTU-Slave
- Siemens SIMATIC Manager und Möglichkeit für Projekttransfer
- Modbus-Kabel-Verbindung

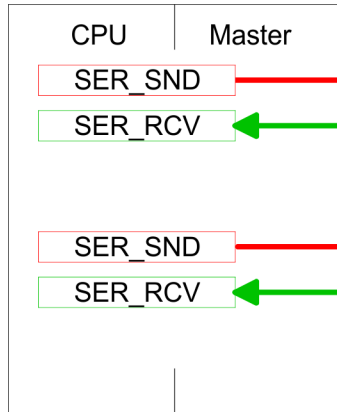
Vorgehensweise

- 1.** Bauen Sie ein Modbus-System bestehend aus CPU 31xS als Modbus-Master und CPU 21xSER-1 als Modbus-Slave und Modbus-Kabel auf.
- 2.** Projektieren Sie die Master-Seite! Erstellen Sie hierzu ein SPS-Anwenderprogramm nach folgender Struktur:
 - OB 100:
Aufruf SFC 216 (Konfiguration als Modbus RTU-Master) mit Timeout-Angabe und Fehlerauswertung.
 - OB 1:
Aufruf des SFC 217 (SER_SND) wobei mit Fehlerauswertung die Daten gesendet werden. Hierbei ist das Telegramm gemäß den Modbus-Vorgaben aufzubauen. Aufruf des SFC 218 (SER_RECV) wobei mit Fehlerauswertung die Daten empfangen werden.
- 3.** Projektieren Sie die Slave-Seite! Das SPS-Anwenderprogramm auf der Slave-Seite sollte folgenden Aufbau haben:
 - OB 100:
Aufruf SFC 216 (Konfiguration als Modbus RTU-Slave) mit Timeout-Angabe und Modbus-Adresse im DB und Fehlerauswertung
 - OB 1:
Aufruf des SFC 217 (SER_SND) für den Datentransport von der Slave-CPU in den Ausgangspuffer. Aufruf des SFC 218 (SER_RECV) für den Datentransport vom Eingangspuffer in die CPU. Für beide Richtungen ist eine entsprechende Fehlerauswertung vorzusehen.

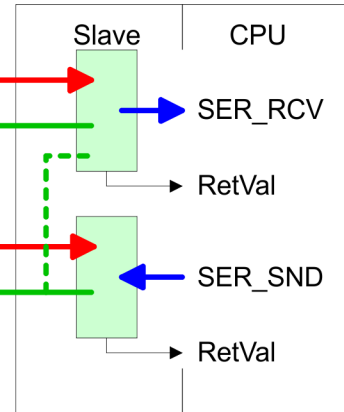
Struktur für die jeweiligen SPS-Programme für Master- und Slave-Seite:

Modbus - Beispiel zur Kommunikation

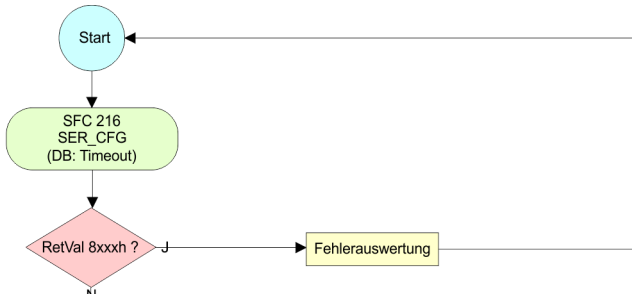
CPU 31xS



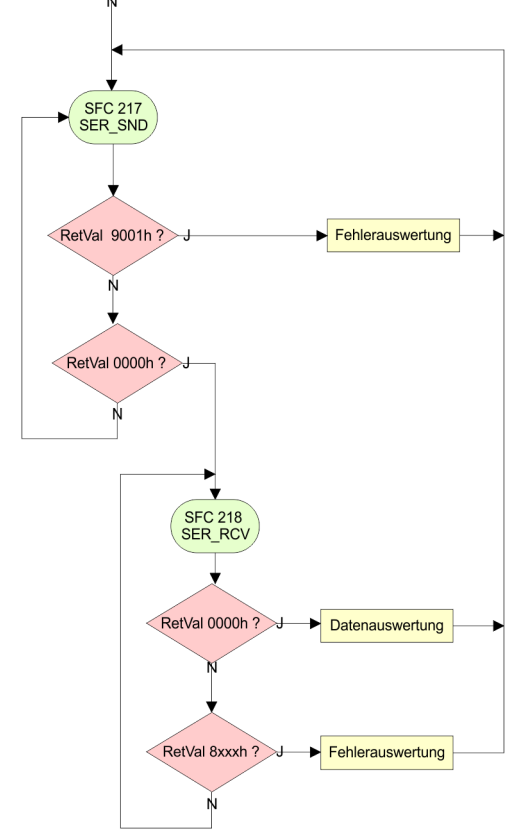
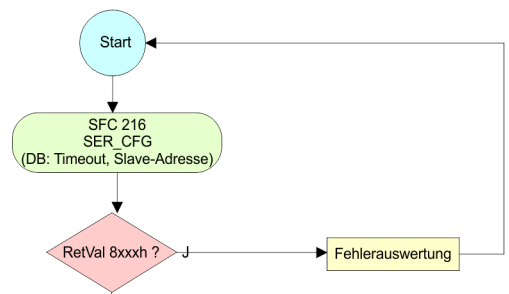
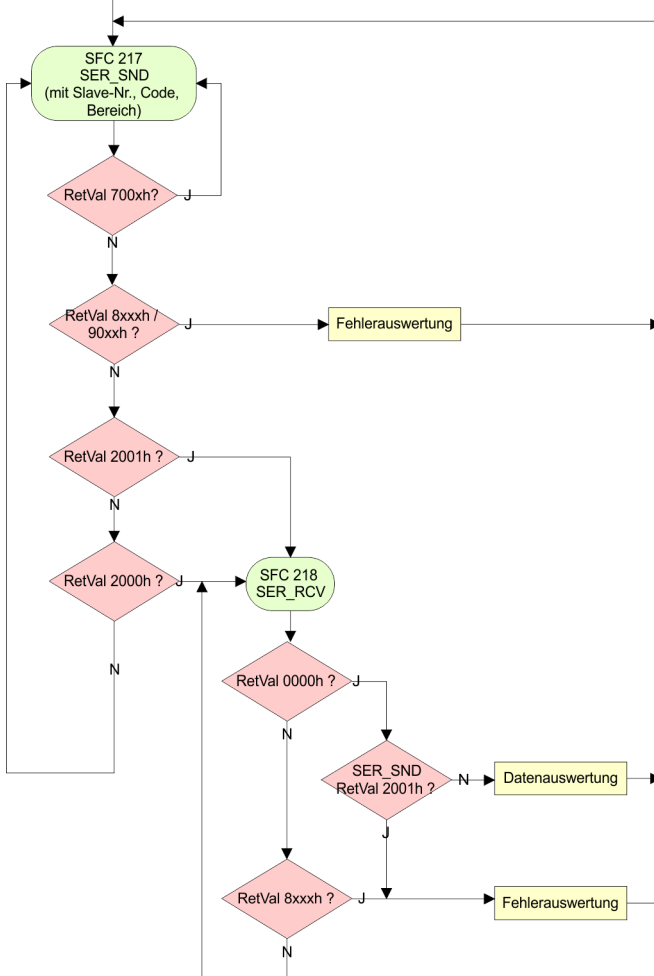
CPU 21xSER-1



OB100:



OB1:



8 WinPLC7

8.1 Systemvorstellung

Allgemein

WinPLC7 ist eine Programmier- und Simulationssoftware von Yaskawa für alle mit Siemens STEP®7 programmierbaren Steuerungen. Hiermit können Sie Anwenderprogramme in FUP, KOP und AWL erstellen. Neben einer komfortablen Programmierumgebung hat WinPLC7 einen Simulator integriert, der ohne Einsatz zusätzlicher Hardware die Simulation Ihres Anwenderprogramms auf dem PC ermöglicht. Diese "Soft-SPS" wird wie eine reale SPS bedient und bietet gleiches Fehlerverhalten und Diagnosemöglichkeit über Diagnosebuffer, USTACK und BSTACK.



Ausführliche Informationen und Programmier-Beispiele finden Sie in der Online-Hilfe bzw. in der Online-Dokumentation von WinPLC7.

Alternativen

Sie haben auch die Möglichkeit, anstelle von WinPLC7 von Yaskawa, entsprechende Konfigurationstools von Siemens zu verwenden. Die Vorgehensweisen hierzu finden Sie in diesem Handbuch.

Systemvoraussetzungen

- Windows XP (SP3)
- Windows Vista
- Windows 7 (32 und 64 Bit)
- Windows 8 (32 und 64 Bit)

Bezugsquellen

Eine *Demoversion* können Sie von Yaskawa beziehen. Mit der *Demoversion* können Sie ohne Freischaltung die CPUs 11x aus dem System 100V von Yaskawa projektieren. Zur Projektierung der SPEED7 CPUs ist eine Lizenz für die "Profi"-Version erforderlich. Diese können Sie von Yaskawa beziehen und online aktivieren.

Für WinPLC7 gibt es folgende Bezugsquellen:

- Online
 - Auf www.yaskawa.eu.com im "*Download Center*" finden Sie einen Link auf die aktuellste Demo-Version und auf Updates von WinPLC7.
- CD
 - SW211C1DD: WinPLC7 Einzellizenz, CD, mit deutscher Beschreibung
 - SW211C1ED: WinPLC7 Einzellizenz, CD, mit englischer Beschreibung

8.2 Installation

Voraussetzung

Die Projektierung einer SPEED7-CPU von Yaskawa unter WinPLC7 ist ausschließlich mit einer aktivierten "Profi"-Version von WinPLC7 möglich.

Installation WinPLC7 Demo

Die Installation und die Registrierung von WinPLC7 erfolgt nach folgender Vorgehensweise:

1. ➔ Zur Installation von WinPLC7 starten Sie das Setup-Programm von der entsprechenden CD bzw. führen Sie die online bezogene exe-Datei aus.
2. ➔ Wählen Sie die gewünschte Sprachvariante aus.
3. ➔ Stimmen Sie dem Softwarelizenzvertrag zu.
4. ➔ Geben Sie ein Installationsverzeichnis und eine Gruppenzuordnung an und starten Sie den Installationsvorgang.

Installation

Aktivierung der "Profi"-Version

1. Starten Sie WinPLC7.
 - ➔ Es erscheint der Dialog "Demo"
2. Klicken Sie auf [Vollversion aktivieren].
 - ➔ Es erscheint folgender Aktivierungsdialog:

The screenshot shows a dialog box titled "Programm aktivieren". It has a blue title bar with a close button. The main area is light beige and contains several input fields: "Email-Adr.", "Ihr Name", "Seriennummer (34-stellig)", and "Aktivierungs-Schlüssel". The "System-Nummer" field is highlighted in green and contains the text "SYS-1868PLC7V5". Below the input fields are two buttons: "Aktivierungscode über Internet abfragen" and "Der Rechner hat keinen Internetzugang". At the bottom of the dialog, there is a status bar with the text "Installationslaufwerk=C:\PROGRAMME\MHJ-SOFTWARE\WINS-PS-S7-V5\' and two buttons: "OK" and "Abbruch".

3. Füllen Sie folgende Felder aus:
 - Email-Adr.
 - Ihr Name
 - Seriennummer
 - Ihre Seriennummer finden Sie auf einem Aufkleber auf der CD-Hülle von WinPLC7.
4. Sofern Ihr PC mit dem Internet verbunden ist, können Sie online über [Aktivierungscode über Internet abfragen] den Aktivierungs-Schlüssel anfordern. Ansonsten klicken Sie auf die Schaltfläche [Der Rechner hat keinen Internetzugang] und folgen Sie den Anweisungen.
 - ➔ Bei erfolgreicher Registrierung wird der Aktivierungs-Schlüssel im Dialogfenster eingeblendet bzw. Sie erhalten diesen per E-Mail.
5. Geben Sie diesen unter "Aktivierungs-Schlüssel" ein und klicken Sie auf [OK].
 - ➔ WinPLC7 ist jetzt als "Profi"-Version aktiviert.

WinPCAP für Teilnehmersuche über Ethernet installieren

Für die Teilnehmersuche über Ethernet (Erreichbare Teilnehmer) ist der WinPCAP-Treiber zu installieren. Sie finden diesen auf Ihrem PC in Ihrem Installationsverzeichnis unter WinSPS-S7-V5/WinPcap_... .exe. Führen Sie diese Datei aus und folgen Sie den Anweisungen.

8.3 Beispiel zur Projektierung

8.3.1 Aufgabenstellung

Im Beispiel wird ein FC 1 programmiert, welcher vom OB 1 zyklisch aufgerufen wird. Durch Vorgabe von 2 Vergleichswerten (value1 und value2) an den FC können Sie abhängig vom Vergleichsergebnis eine Ausgabe zur SPS aktivieren.

Hierbei soll gelten:

- wenn value1 = value2 aktiviere Ausgang A 124.0
- wenn value1 > value2 aktiviere Ausgang A 124.1
- wenn value1 < value2 aktiviere Ausgang A 124.2

Voraussetzung

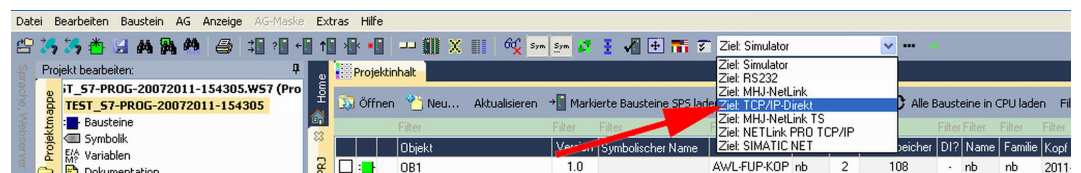
- Sie besitzen Administratorenrechte für Ihren PC.
- WinPLC7 ist installiert und als "Profi"-Version aktiviert.
- Eine SPEED7-CPU und ein digitales Ausgabe-Modul sind aufgebaut und verdrahtet.
- Der Ethernet-PG/OP-Kanal der CPU ist mit Ihrem Ethernet-Netzwerk verbunden. Mit einem Ethernet-Kabel können Sie Ihre CPU entweder direkt oder über einen Switch/Hub an Ihren PC anschließen.
- WinPCap für die Teilnehmersuche über Ethernet ist installiert.
- Die Spannungsversorgung von CPU und E/A-Peripherie ist eingeschaltet und die CPU befindet sich im STOP-Zustand.

8.3.2 Projektierung

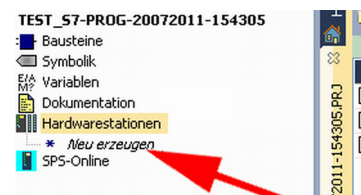
1. Starten Sie WinPLC7 ("Profi"-Version)
2. Legen Sie mit [Neue Projektmappe anlegen] ein neues Projekt an und öffnen Sie dies.

Hardware-Konfiguration

1. Für den Aufruf des Hardware-Konfigurators ist es erforderlich WinPLC7 vom Simulations-Modus in den Offline-Modus zu schalten. Stellen Sie hierzu zur Kommunikation über Ethernet "Ziel: TCP/IP Direkt" ein.


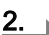

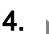

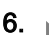





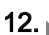
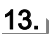



2. Doppelklicken Sie auf "Hardwarestation" und hier auf "Neu erzeugen".




3. Geben Sie einen Stationsnamen an. Bitte beachten Sie, dass der Name keine Leerzeichen enthalten darf.
4. Nach der Ladeanimation wählen Sie im Register SPS-System selektieren das System "SPEED7" und klicken Sie auf [Erzeugen]. Eine neue Station wird angelegt.
5. Sichern Sie die leere Station mit [Strg]+[S].
6. Gehen Sie im Hardware-Katalog auf "CPU SPEED7" und fügen Sie die entsprechende CPU durch Doppelklick in der Station ein.
7. Platzieren Sie für die Ausgabe ein digitales Ausgabe-Modul, geben Sie diesem die Anfangsadresse 124 und sichern Sie die Hardware-Konfiguration.

Online-Zugriff über Ethernet-PG/OP-Kanal einrichten:

1.  Öffnen Sie die CPU-Eigenschaften, indem Sie im Hardware-Konfigurator auf die CPU auf Steckplatz 2 doppelklicken.
2.  Klicken Sie auf die Schaltfläche [Ethernet CP-Einstellungen (PG/OP-Kanal)].
 - ➔ Es öffnet sich der Dialog "Eigenschaften CP343"
3.  Wählen Sie das Register "Allgemeine Parameter" an.
4.  Klicken Sie auf [Eigenschaften Ethernet].
5.  Wählen Sie das Subnetz "PG_OP_Ethernet".
6.  Geben Sie eine gültige IP-Adresse und Subnetz-Maske an. Sie erhalten diese von Ihrem Systemadministrator.
7.  Schließen Sie alle Dialogfenster mit [OK].
8.  Stellen Sie, wenn nicht schon geschehen, "Ziel: Extern TCP/IP direkt" ein.
9.  Öffnen Sie mit "Online → Konfiguration übertragen" den gleichnamigen Dialog.
10.  Klicken Sie auf [Erreichbare Teilnehmer]. Bitte beachten Sie, dass hierzu WinPCap installiert sein muss!
11.  Wählen Sie Ihre Netzwerkkarte aus und klicken Sie auf die Schaltfläche [Teilnehmer ermitteln].
 - ➔ Nach einer Wartezeit werden alle erreichbaren Teilnehmer aufgelistet. Hier finden Sie auch Ihre CPU, die mit IP 0.0.0.0 gelistet ist. Zur Kontrolle wird hier auch die MAC-Adresse angezeigt, die sich als Aufkleber unterhalb der Frontabdeckung Ihrer CPU befindet.
12.  Zur Vergabe einer temporären IP-Adresse wählen Sie Ihre CPU an und klicken Sie auf [IP Parameter temporär setzen]. Geben Sie hier die gleichen IP-Parameter an, die Sie in den CPU-Eigenschaften parametriert haben und klicken Sie auf [Parameter schreiben].
13.  Bestätigen Sie die Meldung, dass die CPU urgelöscht wird.
 - ➔ Die IP-Parameter werden an die CPU übertragen und die Liste der erreichbaren Teilnehmer wird aktualisiert.
14.  Wählen Sie Ihre CPU aus und klicken Sie auf [Übernehmen].
 - ➔ Sie befinden sich nun wieder im Dialog "Konfiguration übertragen".

Hardware-Konfiguration übertragen

-  Wählen Sie Ihre Netzwerkkarte aus und klicken Sie auf [Konfiguration übertragen].
 - ➔ Nach einer kurzen Zeit erhalten Sie die Meldung, dass die Konfiguration übertragen wurde.

Hiermit ist die Hardware-Konfiguration abgeschlossen und die CPU immer über die von Ihnen vergebene IP-Adresse auch über WinPLC7 zu erreichen.

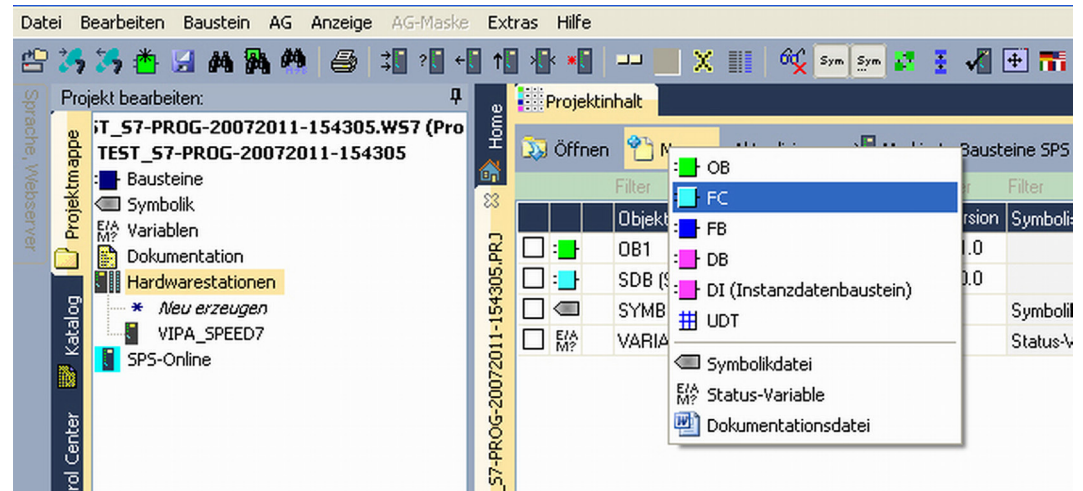


In der Regel erfolgt die Online-Übertragung Ihrer Hardware-Konfiguration aus dem Hardware-Konfigurator. Sie können aber auch mit "Datei → Aktive Station im WinPLC-Unterprojekt speichern" Ihre Hardware-Konfiguration als System-Datei in WinPLC7 übertragen und über WinPLC7 an Ihre CPU transferieren.

Programmierung von FC 1

Die SPS-Programmierung findet in WinPLC7 statt. Schließen Sie den Hardware-Konfigurator und kehren Sie zu Ihrem Projekt in WinPLC7 zurück. Das SPS-Programm ist im Baustein FC 1 zu erstellen.

1. Wählen Sie in "Projekthinhalte" "Neu → FC".



2. Geben Sie als Baustein "FC1" an und bestätigen Sie Ihre Eingabe mit [OK].
 ➔ Der Editor für den FC 1 wird aufgerufen.

Parameter anlegen

Der obere Teil des Editors enthält die Parametertabelle. In diesem Beispiel sollen die 2 Integer-Werte *value1* und *value2* miteinander verglichen werden. Da beide Werte innerhalb der Funktion nur gelesen werden, sind diese als "in" zu deklarieren.

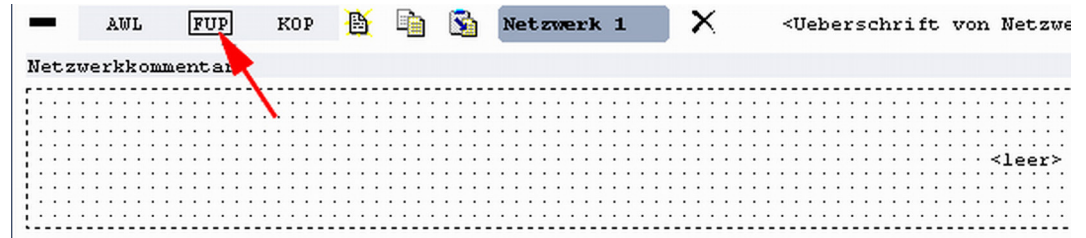
1. Gehen Sie auf der "Parametertabelle" in die Zeile "in →" und tragen Sie im Feld "Name" "value1" ein. Drücken Sie die [Eingabe]-Taste.
 ➔ Der Cursor springt zu der Spalte für den Datentyp.
2. Sie können jetzt entweder den Datentyp direkt eingeben oder durch Drücken der [Eingabe]-Taste aus einer Liste verfügbarer Datentypen auswählen. Geben Sie als Datentyp INT an und betätigen Sie die [Eingabe]-Taste.
 ➔ Der Cursor springt zu der Spalte für den "Kommentar".
3. Geben Sie hier "1. Vergleichswert" an und drücken Sie die [Eingabe]-Taste.
 ➔ Eine neue "in →"-Zeile wird erzeugt und der Cursor in "Name" gesetzt.
4. Verfahren Sie für *value2* auf die gleiche Weise wie unter *value1* beschrieben.
5. Speichern Sie den Baustein. Einen eventuellen Hinweis, dass die Schnittstelle des Bausteins geändert wurde, können Sie mit [Ja] quittieren.
 ➔ Die Parametertabelle enthält nun folgende Einträge:

Adresse	Deklaration	Name	Typ	Anfangswert	Kommentar
0.0	in →	value1	INT		1. Vergleichswert
2.0	in →	value2	INT		2. Vergleichswert
	out <-				
	in_out <->				

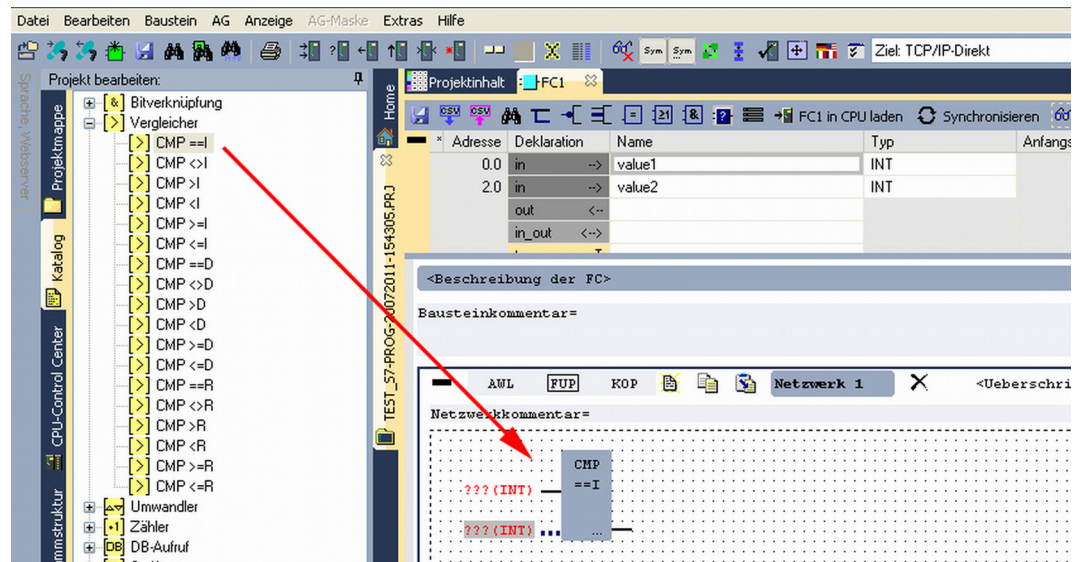
Programm eingeben

Wie in der Aufgabenstellung gefordert soll je nach Vergleich von *value1* und *value2* der entsprechende Ausgang aktiviert werden. Für jede Vergleichsoperation ist ein Netzwerk anzulegen.

1. Das Programm soll als FUP (Funktionsplan) erzeugt werden. Wählen Sie hierzu durch Klicken auf "FUP" die FUP-Ansicht.



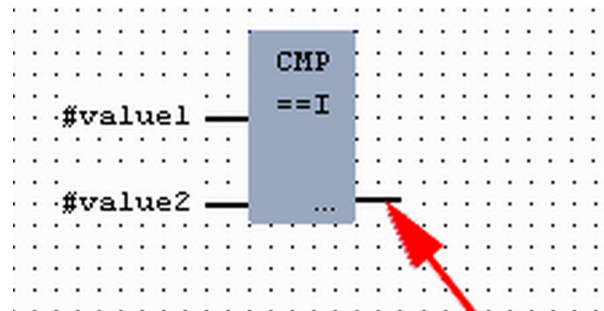
2. Klicken Sie in das mit "<leer>" bezeichnete Eingabefeld. Die zur Verfügung stehenden Operationen können Sie mit Drag&Drop aus dem *Katalog* in Ihr Projekt ziehen oder durch Doppelklick im *Katalog* in Ihr Projekt übernehmen.
3. Öffnen Sie im *Katalog* die Kategorie "Vergleicher" und fügen Sie die Operation "CMP==I" in Ihr Netzwerk ein.



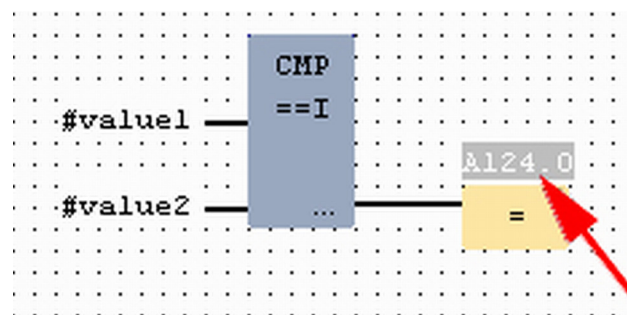
4. Klicken Sie auf den linken oberen Eingang und fügen Sie *value1* ein. Da es sich hierbei um Bausteinparameter handelt, können Sie durch Eingabe von "#" eine Auswahlliste der Bausteinparameter öffnen.
5. Geben Sie "#" ein und betätigen Sie mit der *[Eingabe]*-Taste
6. Wählen Sie aus der Auswahlliste den entsprechenden Parameter aus und übernehmen Sie mit der *[Eingabe]*-Taste.
7. Verfahren Sie auf die gleiche Weise mit dem Parameter *value2*.

Die Zuordnung zu dem korrespondierenden Ausgang, hier A 124.0, erfolgt nach folgender Vorgehensweise:

1. Klicken Sie auf den Ausgang auf der rechten Seite des Operators.



2. Öffnen Sie im *Katalog* die Kategorie "Bitverknüpfung" und wählen Sie die Verknüpfung "--[=]". Das Einfügen von "--[=]" ist bei WinPLC7 auf der Funktions-Taste [F7] abgelegt.
3. Geben Sie durch Klick auf den Operanden den Ausgang A 124.0 an.

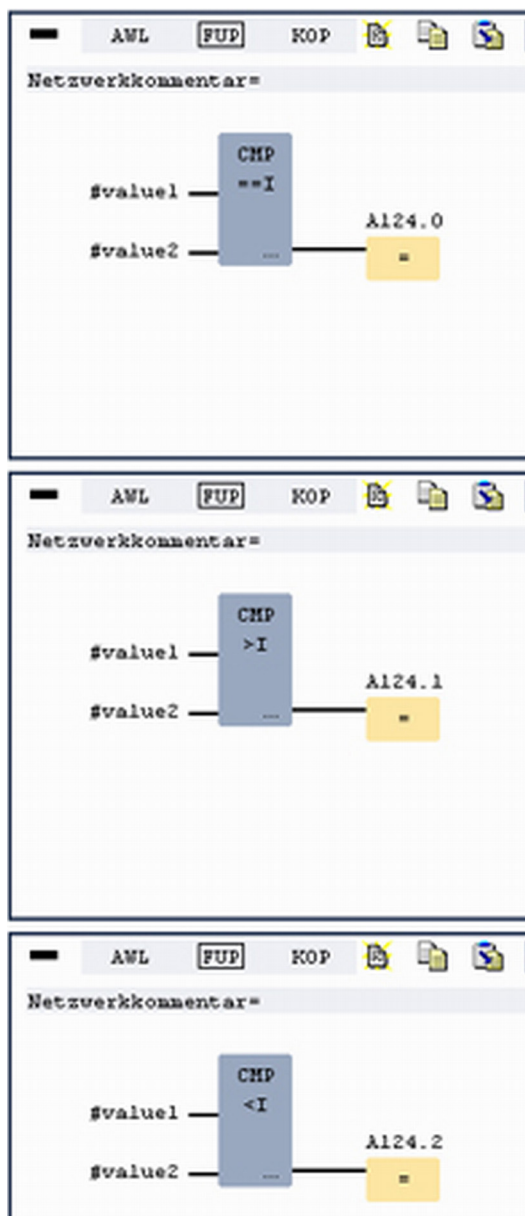


➔ Hiermit ist Netzwerk1 abgeschlossen.

Neues Netzwerk einfügen

Für die weiteren Vergleiche sind die Operationen "CMP>I" auf A 124.1 und "CMP<I" auf A 124.2 erforderlich. Legen Sie für beide Operationen nach folgender Vorgehensweise ein Netzwerk an:

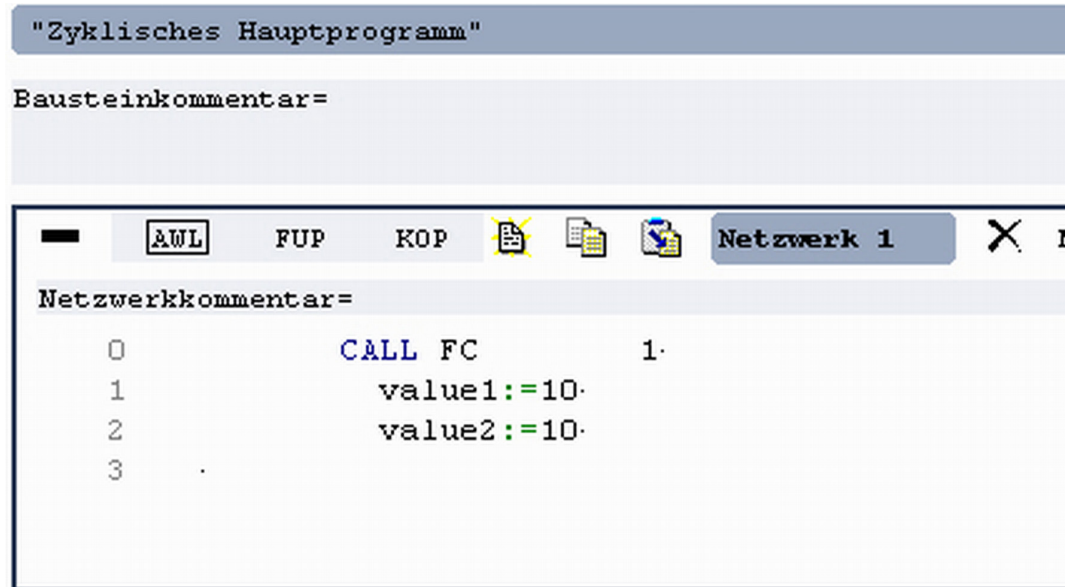
1. Bewegen Sie Ihre Maus auf das Editor-Fenster an beliebiger Stelle und betätigen Sie die rechte Maustaste.
2. Wählen Sie "Kontextmenü → Einfügen neues Netzwerk".
 - ➔ Es öffnet sich ein Dialogfeld zur Vorgabe von Position und Anzahl der Netzwerke.
3. Verfahren Sie auf die gleiche Weise wie für "Netzwerk 1" beschrieben.
4. Speichern Sie den FC 1 mit "Datei → Aktuelles Fenster speichern" bzw. mit [Strg]+[S].
 - ➔ Nachdem Sie die noch fehlenden Netzwerke ausprogrammiert haben, hat der FC 1 folgenden Aufbau:



Baustein OB 1 erzeugen

Der Aufruf des FC 1 hat aus dem Zyklus-OB OB 1 zu erfolgen.

1. Wechseln Sie in den OB 1, der bei der Projektanlage schon automatisch erzeugt wurde.
2. Gehen Sie in "Projekthalt" oder in Ihre "Projektmappe" und öffnen Sie den OB 1 durch Doppelklick.
3. Wechseln Sie in die AWL-Ansicht.
4. Geben Sie "Call FC 1" ein und betätigen Sie die [Eingabe]-Taste.
 - ➔ Die FC-Parameter werden automatisch angezeigt und die folgenden Parameter zugeordnet:



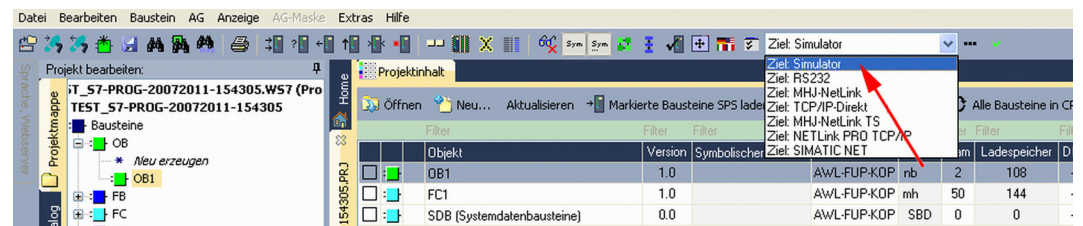
5. Speichern Sie den OB 1 mit bzw. mit **[Strg]+[S]**

8.3.3 SPS-Programm in *Simulator* testen

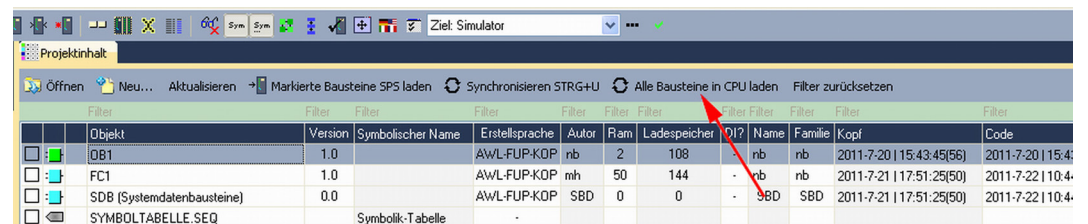
Vorgehensweise

WinPLC7 bietet Ihnen die Möglichkeit Ihr Projekt in einem *Simulator* zu testen.

1. Stellen Sie hierzu **"Ziel: Simulator"** ein.



2. Übertragen Sie die Bausteine in den Simulator mit **[Alle Bausteine in CPU laden]**.



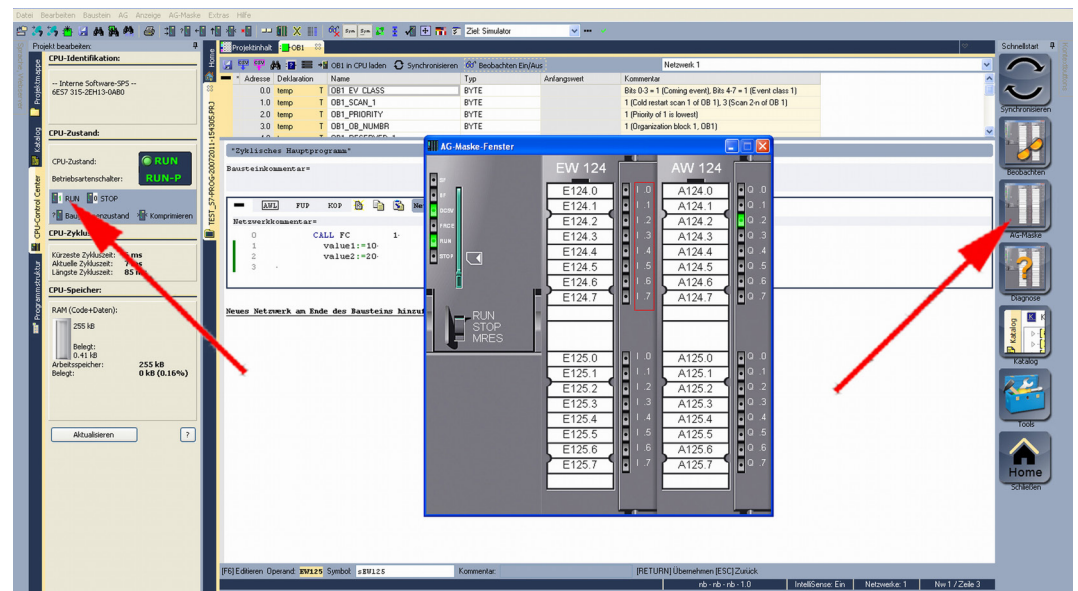
3. Schalten Sie Ihre CPU in RUN, indem Sie unter **"Projekt bearbeiten"** in **"CPU-Control Center"** wechseln und hier auf **"RUN"** klicken.
- ➔ Die Anzeige wechselt von STOP nach RUN.
4. Zur Anzeige des Prozessabbaus gehen Sie auf **"Anzeige → PAA/PAE-Fenster anzeigen"** oder klicken Sie auf .
- ➔ Die verschiedenen Bereiche werden eingeblendet.
5. Doppelklicken Sie auf das Prozessabbild und geben Sie im Register **"Zeile2"** die Adresse **PAB 124** an. Bestätigen Sie Ihre Eingabe mit **[OK]**. Ein mit roter Farbe hinterlegter Wert entspricht einer logischen **"1"**.
6. Öffnen Sie den OB 1.

7. ➔ Ändern Sie den Wert einer Variablen, speichern Sie den OB 1 und übertragen Sie den Baustein in den Simulator.
 - ➔ Gleich darauf ändert sich das Prozessabbild gemäß Ihren Vorgaben. Mit "*Baustein → Beobachten EIN/AUS*" können Sie den Status Ihrer Bausteine anzeigen.

Visualisierung über AG-Maske

Ein weiterer Bestandteil des Simulators ist die *AG-Maske*. Hier wird grafisch eine CPU dargestellt, die mit digitalen und analogen Peripheriemodulen erweitert werden kann. Sobald sich die CPU im Simulator in RUN befindet, können Sie hier mit der Maus Eingänge aktivieren und das Verhalten der Ausgänge anzeigen.

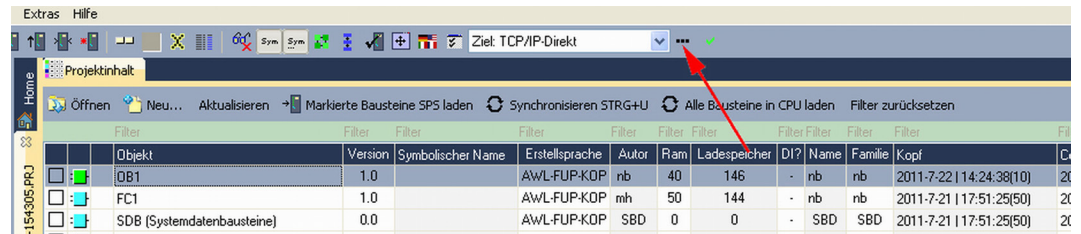
1. ➔ Öffnen Sie die *AG-Maske* über "*Anzeige → AG-Maske*".
 - ➔ Eine CPU wird grafisch dargestellt.
2. ➔ Öffnen Sie durch Doppelklick auf die Ausgabebaugruppe den Eigenschaften-Dialog und stellen Sie die Baugruppenadresse 124 ein.
3. ➔ Schalten Sie mit der Maus den Betriebsartenschalter in RUN.
 - ➔ Ihr Programm wird im Simulator ausgeführt und dargestellt.



8.3.4 SPS-Programm in CPU übertragen und ausführen

Vorgehensweise

1. ➤ Zur Übertragung in Ihre CPU stellen Sie "Ziel: TCP/IP-Direkt" ein.
2. ➤ Bei Einsatz mehrerer Netzwerkkarten können sie über "*Extras → Netzwerkkarte auswählen*" Ihre Netzwerkkarte bestimmen.
3. ➤ Zur Vorgabe der Ethernet-Daten klicken Sie auf [...] und klicken Sie auf [Erreichbare Teilnehmer].



4. ➤ Klicken Sie auf [Teilnehmer ermitteln].
 - ➔ Nach einer gewissen Wartezeit werden alle verfügbaren Teilnehmer aufgelistet.
5. ➤ Wählen Sie Ihre CPU aus, die Sie über die Hardware-Konfiguration mit TCP/IP-Adress-Parametern schon versorgt haben und klicken Sie auf [übernehmen].
6. ➤ Schließen Sie den Dialog "*Ethernet-Daten*" mit [OK].
7. ➤ Übertragen Sie Ihr Projekt in Ihre CPU mit "*AG → Alle Bausteine senden*".
8. ➤ Schalten Sie Ihre CPU in RUN.
9. ➤ Öffnen Sie den OB 1 durch Doppelklick
10. ➤ Ändern Sie den Wert einer Variablen, speichern Sie den OB 1 und übertragen Sie den Baustein in die CPU.
 - ➔ Gleich darauf ändert sich das Ausgabe-Verhalten gemäß Ihren Vorgaben. Mit "*Baustein → Beobachten EIN/AUS*" können Sie den Status Ihrer Bausteine anzeigen.

9 Projektierung im TIA Portal

9.1 TIA Portal - Arbeitsumgebung

9.1.1 Allgemein

Allgemein

In diesem Teil wird die Projektierung der System 300S CPU im Siemens TIA Portal gezeigt. Hier soll lediglich der grundsätzliche Einsatz des Siemens TIA Portals in Verbindung mit der System 300S CPU gezeigt werden. Bitte beachten Sie, dass Softwareänderungen nicht immer berücksichtigt werden können und es so zu Abweichungen zur Beschreibung kommen kann. TIA steht für **T**otally **i**ntegrated **A**utomation von Siemens. Hier können Sie Ihre Steuerungen programmieren und vernetzen. Für die Diagnose stehen Ihnen Online-Werkzeuge zur Verfügung.

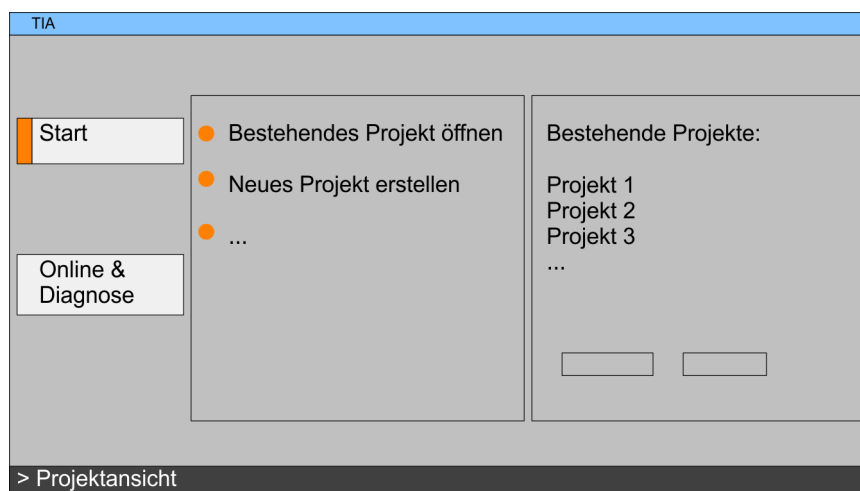


Nähere Informationen zum TIA Portal finden Sie in der zugehörigen Online-Hilfe bzw. Dokumentation.

TIA Portal starten

Zum Starten des Siemens TIA Portals wählen Sie unter Windows den Befehl "Start → Programme → Siemens Automation → TIA ..."

Daraufhin wird das TIA Portal mit den zuletzt verwendeten Einstellungen geöffnet.



TIA Portal beenden

Mit dem Menüpunkt "Projekt → Beenden" können Sie aus der "Projektansicht" das TIA Portal beenden. Hierbei haben Sie die Möglichkeit durchgeführte Änderungen an Ihrem Projekt zu speichern.

9.1.2 Arbeitsumgebung des TIA Portals

Grundsätzlich besitzt das TIA Portal folgende 2 Ansichten. Über die Schaltfläche links unten können Sie zwischen diesen Ansichten wechseln:

Portalansicht

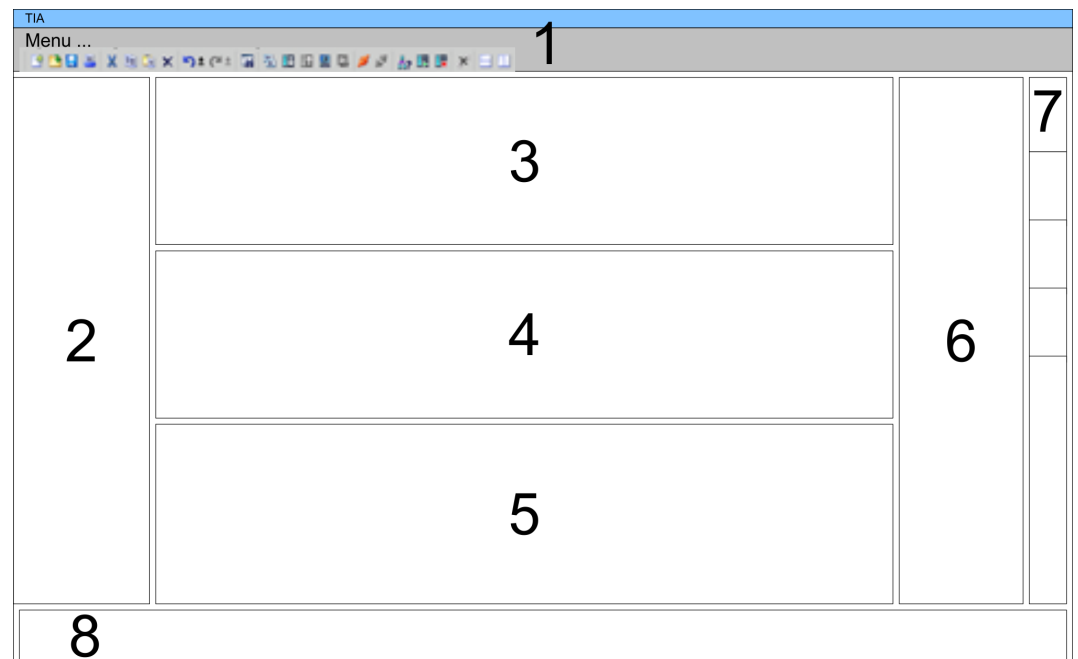
Die "Portalansicht" bietet eine "aufgabenorientierte" Sicht der Werkzeuge zur Bearbeitung Ihres Projekts. Hier haben Sie direkten Zugriff auf die Werkzeuge für eine Aufgabe. Falls erforderlich, wird für die ausgewählte Aufgabe automatisch zur Projektansicht gewechselt.

Projektansicht

Die "Projektansicht" ist eine "strukturierte" Sicht auf alle Bestandteile Ihres Projekts.

Bereiche der Projektansicht

Die Projektansicht gliedert sich in folgende Bereiche:



- 1 Menüleiste mit Funktionsleisten
- 2 Projektnavigation mit Detailansicht
- 3 Projektbereich
- 4 Geräteübersicht des Projekts bzw. Bereich für die Baustein-Programmierung
- 5 Eigenschaften-Dialog eines Geräts (Parameter) bzw. Informationsbereich
- 6 Hardware-Katalog und Tools
- 7 "Task-Cards" zur Auswahl von Hardware-Katalog, Anweisungen und Bibliotheken
- 8 Wechsel zwischen Portal- und Projektansicht

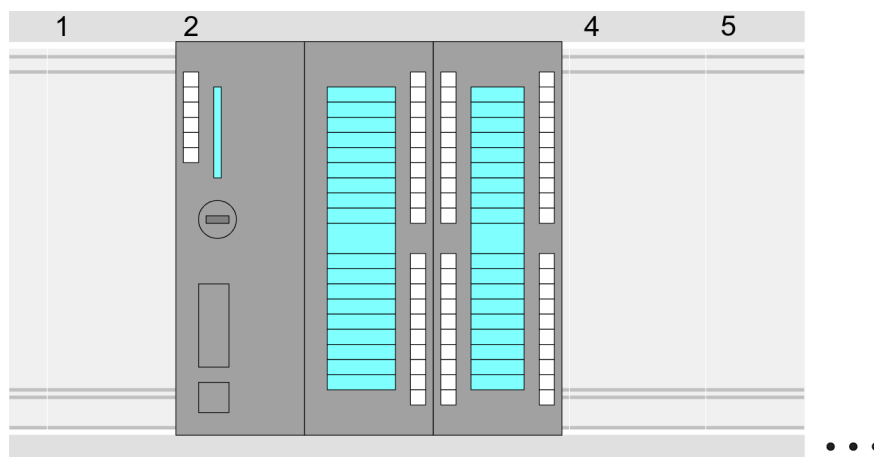
9.2 TIA Portal - Hardware-Konfiguration - CPU

Projektierung Siemens CPU

Mit dem Siemens TIA Portal ist die Yaskawa CPU 313-5BF23 als CPU 313C (6ES7 313-5BF03-0AB0 V2.6) von Siemens zu projektieren.

1. Starten Sie das Siemens TIA Portal.
2. Erstellen sie in der *Portalansicht* mit "*Neues Projekt erstellen*" ein neues Projekt.
3. Wechseln Sie in die *Projektansicht*.
4. Klicken Sie in der *Projektnavigation* auf "*Neues Gerät hinzufügen*".
5. Wählen Sie im Eingabedialog folgende CPU aus:
SIMATIC S7-300 > CPU 313C (6ES7 313-5BF03-0AB0 V2.6)
➔ Die CPU wird mit einer Profilschiene eingefügt.

Projektbereich:



Geräteübersicht:

Baugruppe	...	Steckplatz	...	Typ	...
PLC...		2		CPU 313C	
MPI-Schnittstelle...		2 0		MPI-Schnittstelle	
DI24/DO16...		2 X2		DI24/DO16	
AI5/AO2...		2 X3		AI5/AO2	
Zählen...		2 4		Zählen	
...					

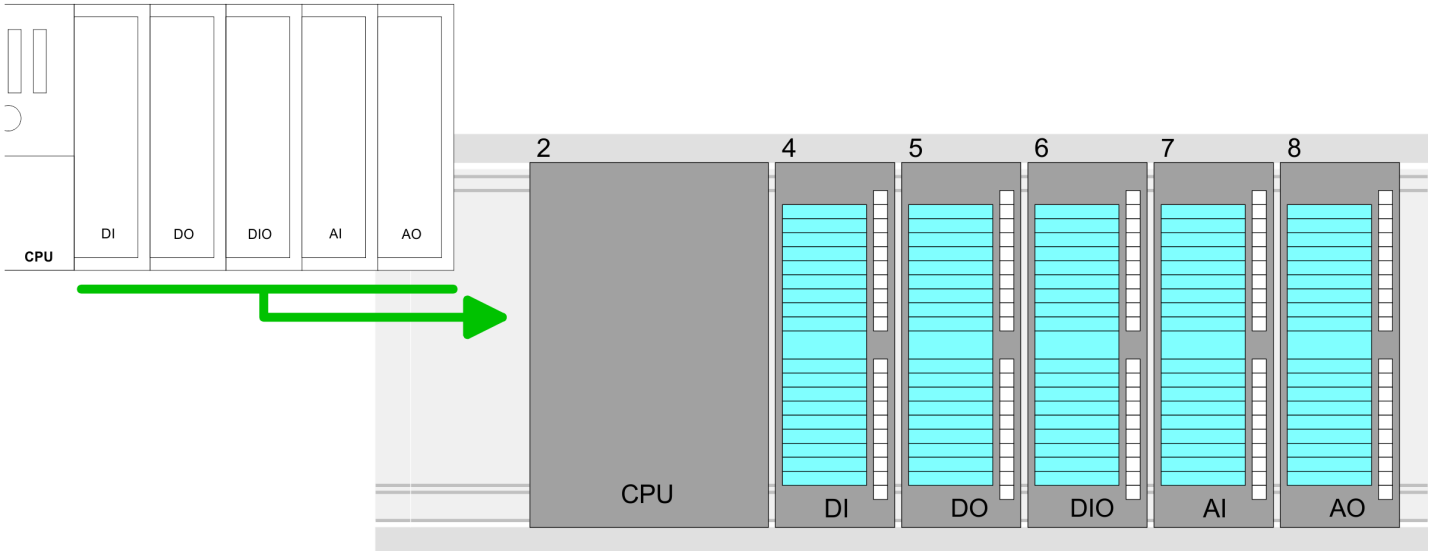
Einstellung Standard CPU-Parameter

Da die CPU 313-5BF23 von Yaskawa als Siemens-CPU 313C projektiert wird, erfolgt auch die Parametrierung über die Siemens-CPU. Zur Parametrierung klicken Sie im *Projektbereich* bzw. in der *Geräteübersicht* auf den CPU-Teil. Daraufhin werden die Parameter des CPU-Teils im *Eigenschaften*-Dialog aufgeführt. Hier können Sie Ihre Parametereinstellungen vornehmen. ➔ ["Einstellung der CPU-Parameter"...Seite 58](#)

9.3 TIA Portal - Hardware-Konfiguration - I/O-Module

Hardware-Konfiguration der Module

Binden Sie nach der Hardware-Konfiguration der CPU Ihre System 300 Module auf dem Bus in der gesteckten Reihenfolge ein. Gehen Sie hierzu in den Hardware-Katalog und ziehen Sie das entsprechende Modul auf die entsprechende Position der Profilschiene im *Projektbereich* oder auf die entsprechende Position in der *Geräteübersicht*.



Geräteübersicht

Baugruppe	...	Steckplatz	...	Typ	...
PLC...		2		CPU ...	
...		
		3			
DI...		4		DI...	
DO...		5		DO...	
DIO...		6		DIO...	
AI...		7		AI...	
AO...		8		AO...	

Parametrierung

Zur Parametrierung klicken Sie im *Projektbereich* bzw. in der *Geräteübersicht* auf das zu parametrierende Modul. Daraufhin werden die Parameter des Moduls im Eigenschaftendialog aufgeführt. Hier können Sie Ihre Parametereinstellungen vornehmen.

9.4 TIA Portal - Hardware-Konfiguration - Ethernet-PG/OP-Kanal

Übersicht

Die CPU hat einen Ethernet-PG/OP-Kanal integriert. Über diesen Kanal können Sie Ihre CPU programmieren und fernwarten.

- Mit dem Ethernet-PG/OP-Kanal haben Sie auch Zugriff auf die interne Web-Seite, auf der Sie Informationen zu Firmwarestand, angebundene Peripherie, aktuelle Zykluszeiten usw. finden.
- Bei Erstinbetriebnahme bzw. nach dem Rücksetzen auf Werkseinstellungen besitzt der Ethernet-PG/OP-Kanal keine IP-Adresse.
- Damit Sie online über den Ethernet-PG/OP-Kanal auf die CPU zugreifen können, müssen Sie diesem gültige IP-Adress-Parameter zuordnen. Diesen Vorgang nennt man "Initialisierung" oder "Urtaufe".
- Dies kann mit dem Siemens TIA Portal erfolgen.

Montage und Inbetriebnahme

1. ➔ Bauen Sie Ihr System 300S mit Ihrer CPU auf.
2. ➔ Verdrahten Sie das System, indem Sie die Leitungen für Spannungsversorgung und Signale anschließen.
3. ➔ Verbinden Sie die Ethernet-Buchse des Ethernet-PG/OP-Kanals mit Ethernet.
4. ➔ Schalten Sie die Spannungsversorgung ein.
 - ➔ Nach kurzer Hochlaufzeit ist der CP bereit für die Kommunikation. Er besitzt ggf. noch keine IP-Adressdaten und erfordert eine Urtaufe.

"Urtaufe" über Onlinefunktionen

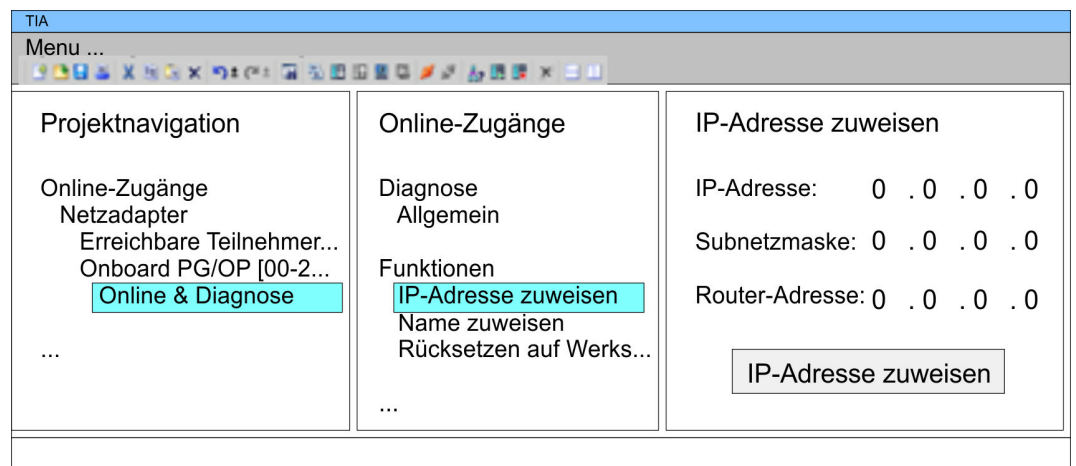
Die Urtaufe über die Onlinefunktion erfolgt nach folgender Vorgehensweise:

- ➔ Ermitteln Sie die aktuelle Ethernet (MAC) Adresse Ihres Ethernet PG/OP-Kanals. Sie finden diese immer als 1. Adresse unter der Frontklappe der CPU auf einem Aufkleber auf der linken Seite.

IP-Adress-Parameter zuweisen

Gültige IP-Adress-Parameter erhalten Sie von Ihrem Systemadministrator. Die Zuweisung der IP-Adress-Daten erfolgt online im Siemens TIA Portal nach folgender Vorgehensweise:

1. ➔ Starten Sie das Siemens TIA Portal.
2. ➔ Wechseln Sie in die "Projektansicht".
3. ➔ Klicken Sie in der "Projektnavigation" auf "Online-Zugänge" und wählen Sie hier durch Doppelklick Ihre Netzwerkkarte aus, welche mit dem Ethernet-PG/OP-Kanal verbunden ist.
4. ➔ Benutzen Sie "Erreichbare Teilnehmer...", um die über MAC-Adresse erreichbaren Geräte zu ermitteln. Die MAC-Adresse finden Sie auf dem 1. Aufkleber unter der Frontklappe der CPU.
5. ➔ Wählen Sie aus der Liste die Baugruppe mit der Ihnen bekannten MAC-Adresse (Onboard PG/OP [MAC-Adresse]) und öffnen Sie mit "Online & Diagnose" den Diagnose-Dialog im *Projektbereich*.
6. ➔ Navigieren Sie zu *Funktionen > IP-Adresse zuweisen*. Stellen Sie nun die IP-Konfiguration ein, indem Sie IP-Adresse, Subnetz-Maske und den Netzübergang eingeben.
7. ➔ Bestätigen Sie mit [IP-Adresse zuweisen] Ihre Eingabe.
 - ➔ Direkt nach der Zuweisung ist der Ethernet-PG/OP-Kanal über die angegebenen IP-Adress-Daten online erreichbar. Der Wert bleibt bestehen, solange dieser nicht neu zugewiesen, mit einer Hardware-Projektierung überschrieben oder Rücksetzen auf Werkseinstellung ausgeführt wird.

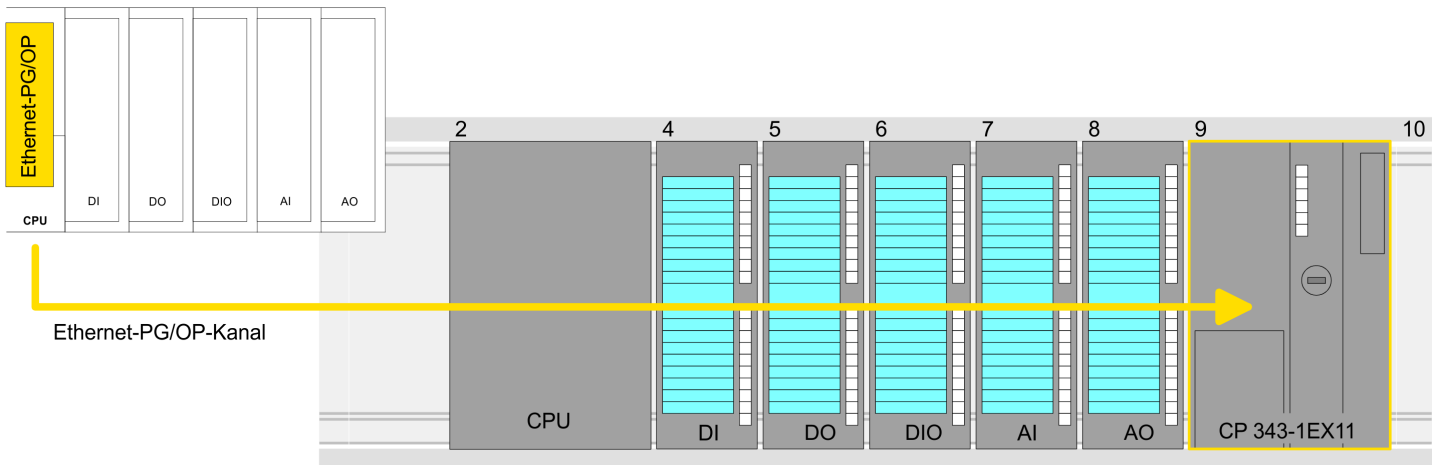




Systembedingt kann es zu einer Meldung kommen, dass die IP-Adresse nicht vergeben werden konnte. Diese Meldung können Sie ignorieren.

IP-Adress-Parameter in Projekt übernehmen

1. Öffnen Sie Ihr Projekt.
2. Projektieren Sie, wenn nicht schon geschehen, in der "Gerätekonfiguration" eine Siemens CPU 313C (6ES7 313-5BF03-0AB0 V2.6).
3. Projektieren Sie Ihre System 300 Module
4. Projektieren Sie für den Ethernet-PG/OP-Kanal immer als letztes Modul nach den reell gesteckten Modulen einen Siemens CP 343-1 (6GK7 343-1EX11 0XE0).
5. Öffnen Sie durch Klick auf den CP 343-1EX11 den "Eigenschaften"-Dialog und geben Sie für den CP in den "Eigenschaften" unter "Ethernet-Adresse" die zuvor zugewiesenen IP-Adress-Daten an.
6. Übertragen Sie Ihr Projekt.



Geräteübersicht

Baugruppe	...	Steckplatz	...	Typ	...
PLC...		2		CPU ...	
...		3		...	
DI...		4		DI...	
DO...		5		DO...	
DIO...		6		DIO...	
AI...		7		AI...	
AO...		8		AO...	
■ CP 343-1		9		CP 343-1	

9.5 TIA Portal - Controls Library einbinden

Übersicht

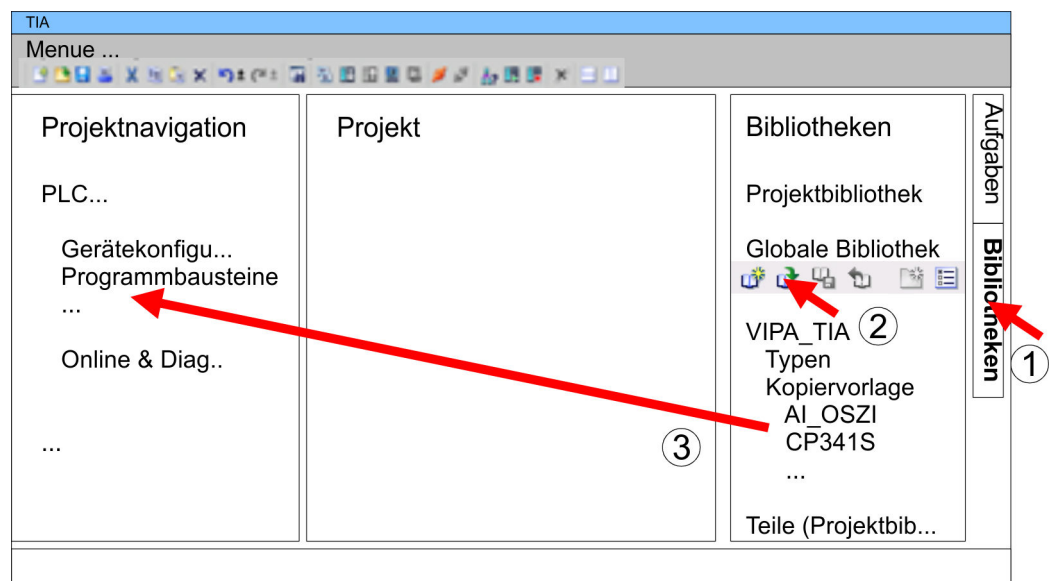
- Die produktspezifischen Bausteine finden Sie auf www.yaskawa.eu.com im "Download Center" unter "Controls Library" als Bibliothek zum Download.
- Die Bibliothek liegt für die entsprechende TIA Portal Version als gepackte zip-Datei vor.
- Sobald Sie produktspezifische Bausteine verwenden möchten, sind diese in Ihr Projekt zu importieren.
 Folgende Schritte sind hierzu erforderlich:
 - Datei ...TIA_Vxx.zip laden und entpacken (Version TIA Portal beachten)
 - Bibliothek öffnen und Bausteine in Projekt übertragen

...TIA_Vxx.zip entpacken

Starten Sie mit einem Doppelklick auf die Datei ...TIA_Vxx.zip ihr Unzip-Programm entpacken Sie Dateien und Ordner in ein Arbeits-Verzeichnis für das Siemens TIA Portal.

Bibliothek öffnen und Bausteine in Projekt übertragen

1. Starten Sie das Siemens TIA Portal mit Ihrem Projekt.
2. Wechseln sie in die *Projektansicht*.
3. Wählen Sie auf der rechten Seite die Task-Card "Bibliotheken".
4. Klicken Sie auf "Globale Bibliothek".
5. Klicken Sie auf "Globale Bibliothek öffnen".
6. Navigieren Sie zu ihrem Arbeitsverzeichnis und laden Sie die Datei ...TIA.alxx.



7. Kopieren Sie die erforderlichen Bausteine aus der Bibliothek in das Verzeichnis "Programmbausteine" in der *Projektnavigation* Ihres Projekts. Nun haben Sie in Ihrem Anwenderprogramm Zugriff auf die produktspezifischen Bausteine.

9.6 TIA Portal - Projekt transferieren

Übersicht

Sie haben folgende Möglichkeiten für den Projekt-Transfer in die CPU:

- Transfer über MPI
- Transfer über Ethernet
- Transfer über Speicherkarte

Transfer über MPI

Aktuell werden die Yaskawa-Programmierskabel für den Transfer über MPI nicht unterstützt. Dies ist ausschließlich über Programmierskabel von Siemens möglich.

1. ➔ Stellen Sie mit dem entsprechenden Programmierskabel eine Verbindung über MPI mit ihrer CPU her. Informationen hierzu finden Sie in der zugehörigen Dokumentation zu Ihrem Programmierskabel.
2. ➔ Schalten Sie die Spannungsversorgung ihrer CPU ein und starten Sie das Siemens TIA Portal mit Ihrem Projekt.
3. ➔ Markieren Sie in der *Projektnavigation* Ihre CPU und wählen Sie für den Transfer der Hardware-Konfiguration "*Kontextmenü → Laden in Gerät → Hardwarekonfiguration*".
4. ➔ Ihr SPS-Programm übertragen Sie mit "*Kontextmenü → Laden in Gerät → Software*". Systembedingt müssen Sie Hardware-Konfiguration und SPS-Programm getrennt übertragen.

Transfer über Ethernet

Die CPU besitzt für den Transfer über Ethernet folgende Schnittstelle:

- X5: Ethernet-PG/OP-Kanal

Initialisierung

Damit Sie auf die entsprechende Ethernet-Schnittstelle online zugreifen können, müssen Sie dieser durch die "Initialisierung" bzw. "Urtaufe" IP-Adress-Parameter zuweisen.

Bitte beachten Sie, dass Sie die IP-Adress-Daten in Ihr Projekt für den CP 343-1 übernehmen.

Transfer

1. ➔ Für den Transfer verbinden Sie, wenn nicht schon geschehen, die entsprechende Ethernet-Buchse mit Ihrem Ethernet.
2. ➔ Öffnen Sie Ihr Projekt im Siemens TIA Portal.
3. ➔ Klicken Sie in der *Projektnavigation* auf *Online-Zugänge* und wählen Sie hier durch Doppelklick Ihre Netzwerkkarte aus, welche mit der Ethernet-PG/OP-Schnittstelle verbunden ist.
4. ➔ Wählen Sie in der *Projektnavigation* Ihre CPU aus und klicken Sie auf [Online verbinden].
5. ➔ Geben Sie den Zugriffsweg vor, indem Sie als Schnittstellentyp "PN/IE" einstellen und als PG/PC-Schnittstelle Ihre Netzwerkkarte und das entsprechende Subnetz auswählen. Daraufhin wird ein Netz-Scan ausgeführt und der entsprechende Verbindungspartner aufgelistet.
6. ➔ Stellen Sie mit [Verbinden] eine Online-Verbindung her.
7. ➔ Gehen Sie auf "*Online → Laden in Gerät*".
 - ➔ Der entsprechende Baustein wird übersetzt und nach einer Abfrage an das Zielgerät übertragen. Sofern keine neue Hardware-Konfiguration in die CPU übertragen wird, wird die hier angegebene Ethernet-Verbindung dauerhaft als Transferkanal im Projekt gespeichert.

Transfer über Speicherkarte

Die Speicherkarte dient als externes Speichermedium. Es dürfen sich mehrere Projekte und Unterverzeichnisse auf einer Speicherkarte befinden. Bitte beachten Sie, dass sich Ihre aktuelle Projektierung im Root-Verzeichnis befindet und einen der folgenden Dateinamen hat:

- S7PROG.WLD
- AUTOLOAD.WLD

1. → Erzeugen Sie im Siemens TIA Portal mit *"Projekt → Memory-Card-Datei → Neu"* eine wld-Datei.
 - ➔ Die wld-Datei wird in der *Projektnavigation* unter "SIMATIC Card Reader" als "Memory Card File" aufgeführt.
2. → Kopieren Sie Ihre Bausteine aus *Programmbausteine* in die wld-Datei. Hierbei werden automatisch die Hardware-Konfigurationsdaten als "Systemdaten" in die wld-Datei kopiert.

Transfer Speicherkarte → CPU

Das Übertragen des Anwenderprogramms von der Speicherkarte in die CPU erfolgt je nach Dateiname nach Urlöschen oder nach PowerON.

- *S7PROG.WLD* wird nach Urlöschen von der Speicherkarte gelesen.
- *AUTOLOAD.WLD* wird nach NetzeIN von der Speicherkarte gelesen.

Das Blinken der MC-LED der CPU kennzeichnet den Übertragungsvorgang. Bitte beachten Sie, dass Ihr Anwenderspeicher ausreichend Speicherplatz für Ihr Anwenderprogramm bietet, ansonsten wird Ihr Anwenderprogramm unvollständig geladen und die SF-LED leuchtet.

Transfer CPU → Speicherkarte

Bei einer in der CPU gesteckten Speicherkarte wird durch einen Schreibbefehl der Inhalt des RAMs als *S7PROG.WLD* auf die Speicherkarte übertragen. Den Schreibbefehl finden Sie im Siemens TIA Portal in der Task Card "Online-Tools" im Kommandobereich unter "Speicher" als Schaltfläche [Kopiere RAM nach ROM]. Während des Schreibvorgangs blinkt die MC-LED. Erlischt die LED, ist der Schreibvorgang beendet. Soll dieses Projekt automatisch nach einem NetzeIN von der Speicherkarte geladen werden, so müssen Sie dieses auf der Speicherkarte in *AUTOLOAD.WLD* umbenennen.



Bitte beachten Sie, dass im Siemens TIA Portal bei manchen CPU-Typen die Schaltfläche [Kopiere RAM nach ROM] nicht verfügbar ist. Verwenden Sie stattdessen den CMD-Autobefehl SAVE_PROJECT. → "CMD - Autobefehle"...Seite 82

Kontrolle des Transfervorgangs

Nach einem Zugriff auf die Speicherkarte erfolgt ein Diagnose-Eintrag der CPU. Zur Anzeige der Diagnoseeinträge gehen Sie im Siemens TIA Portal auf *Online & Diagnose*. Hier haben Sie Zugriff auf den "Diagnosepuffer". → *"Diagnose-Einträge"...Seite 83*

10 Anhang

Inhalt

A	Systemspezifische Ereignis-IDs.	195
B	Integrierte Bausteine.	234
C	SZL-Teillisten.	237

A Systemspezifische Ereignis-IDs

Ereignis-IDs [↔ "Diagnose-Einträge"... Seite 83](#)

Ereignis-ID	Bedeutung
0x115C	Herstellerspezifischer Alarm (OB 57) bei EtherCAT / PROFINET-IO
	OB: OB-Nummer
	ZINFO1: Logische Adresse der Slave-Station, welche den Alarm ausgelöst hat
	ZINFO2: Alarmtyp
	0: Reserviert
	1: Diagnosealarm (kommend)
	2: Prozessalarm
	3: Ziehen-Alarm
	4: Stecken-Alarm
	5: Status-Alarm
	6: Update-Alarm
	7: Redundanz-Alarm
	8: Vom Supervisor gesteuert
	9: Freigegeben
	10: Falsches Submodul gesteckt
	11: Wiederkehr des Submoduls
	12: Diagnosealarm (gehend)
	13: Querverkehrverbindungsmeldung
	14: Nachbarschaftsänderungsmeldung
	15: Taktsynchronisationsmeldung (busseitig)
	16: Taktsynchronisationsmeldung (geräteseitig)
	17: Netzwerkkomponentenmeldung
	18: Uhrzeitsynchronisationsmeldung (busseitig)
	31: Ziehen-Alarm Baugruppe
32: Herstellerspezifischer Alarm Min.	
33: Herstellerspezifischer Alarm Topologieänderung	
127: Herstellerspezifischer Alarm Max.	
ZINFO3: CoE Fehler-Code	
0xE003	Fehler beim Zugriff auf Peripherie
	ZINFO1: Transfertyp
	ZINFO2: Peripherie-Adresse
	ZINFO3: Steckplatz
0xE004	Mehrfach-Parametrierung einer Peripherieadresse
	ZINFO1: Peripherie-Adresse
	ZINFO2: Steckplatz
0xE005	Interner Fehler - Kontaktieren Sie bitte die Hotline!
	ZINFO1: Nicht anwenderrelevant
	ZINFO2: Nicht anwenderrelevant
	ZINFO3: Nicht anwenderrelevant
0xE007	Konfigurierte Ein-/Ausgangsbytes passen nicht in Peripheriebereich
0xE008	Interner Fehler - Kontaktieren Sie bitte die Hotline!
0xE009	Fehler beim Zugriff auf Standard-Rückwandbus
0xE010	Nicht definierte Baugruppe am Standard-Rückwandbus erkannt
	ZINFO2: Steckplatz
	ZINFO3: Typkennung

Ereignis-ID	Bedeutung
0xE011	Masterprojektierung auf Slave-CPU nicht möglich oder fehlerhafte Slave-Konfiguration
0xE012	Fehler bei Parametrierung / Konfiguration Standard-Rückwandbus
0xE013	Fehler bei Schieberegisterzugriff auf Standard-Rückwandbus Digitalmodule
0xE014	Fehler bei Check_Sys
0xE015	Fehler beim Zugriff auf Master ZINFO2: Steckplatz des Masters ZINFO2: Kachelmaster
0xE016	Maximale Blockgröße bei Mastertransfer überschritten ZINFO1: Peripherie-Adresse ZINFO2: Steckplatz
0xE017	Fehler beim Zugriff auf integrierten Slave
0xE018	Fehler beim Mappen der Master-Peripherie
0xE019	Fehler bei Erkennung des Standard-Rückwandbus-Systems
0xE01A	Fehler bei Erkennung der Betriebsart (8/9 Bit)
0xE01B	Fehler: Maximale Anzahl steckbarer Baugruppen überschritten
0xE020	Fehler: Alarminformationen undefiniert ZINFO2: Steckplatz ZINFO3: Nicht anwenderrelevant DatID: Alarmtyp
0xE030	Fehler vom Standard-Rückwandbus
0xE033	Interner Fehler - Kontaktieren Sie bitte die Hotline!
0xE0B0	SPEED7 kann nicht mehr gestoppt werden ZINFO1: Nicht anwenderrelevant ZINFO2: Nicht anwenderrelevant ZINFO3: Nicht anwenderrelevant DatID: Nicht anwenderrelevant
0xE0C0	Nicht genug Speicherplatz im Arbeitsspeicher für Codebaustein (Baustein zu groß)
0xE0CB	Fehler bei SZL-Zugriff ZINFO1: Error 4: SZL falsch 5: Sub-SZL falsch 6: Index falsch ZINFO2: SZL-ID ZINFO3: Index
0xE0CC	Kommunikationsfehler ZINFO1: Fehlercode 1: Falsche Priorität 2: Pufferüberlauf 3: Telegrammformatfehler 4: Falsche SZL-Anforderung (SZL-ID ungültig) 5: Falsche SZL-Anforderung (SZL-Sub-ID ungültig) 6: Falsche SZL-Anforderung (SZL-Index ungültig) 7: Falscher Wert 8: Falscher Rückgabewert 9: Falsche SAP 10: Falscher Verbindungstyp 11: Falsche Sequenznummer 12: Fehlerhafte Bausteinnummer im Telegramm

Ereignis-ID	Bedeutung
	13: Fehlerhafter Bausteintyp im Telegramm
	14: Inaktive Funktion
	15: Fehlerhafte Größe im Telegramm
	20: Fehler beim Schreiben auf MMC
	90: Fehlerhafte Puffergröße
	98: Unbekannter Fehler
	99: Interner Fehler
0xE0CD	Fehler bei DP-V1 Auftragsverwaltung ZINFO1: Nicht anwenderrelevant ZINFO2: Nicht anwenderrelevant ZINFO3: Nicht anwenderrelevant DatID: Nicht anwenderrelevant
0xE0CE	Fehler: Timeout beim Senden der i-Slave-Diagnose
0xE100	Speicherkarten-Zugriffsfehler
0xE101	Speicherkarten-Fehler Filesystem
0xE102	Speicherkarten-Fehler FAT
0xE104	Speicherkarten-Fehler beim Speichern ZINFO3: Nicht anwenderrelevant
0xE200	Speicherkarte Schreiben beendet (Copy Ram2Rom) OB: Nicht anwenderrelevant PK: Nicht anwenderrelevant
0xE210	Speicherkarte Lesen beendet (Nachladen nach Urlöschen) OB: Nicht anwenderrelevant PK: Nicht anwenderrelevant ZINFO1 - Position 0: Nicht anwenderrelevant
0xE21D	Speicherkarten Lesen: Fehler beim Nachladen (nach Urlöschen), Fehler im Bausteinheader ZINFO1: Bausteintyp 56: OB 65: DB 66: SDB 67: FC 68: SFC 69: FB 70: SFB 97: VDB 98: VSDB 99: VFC 100: VSFC 101: VFB 102: VSFB 111: VOB ZINFO2: Bausteinnummer ZINFO3: Bausteinlänge
0xE21E	Speicherkarten Lesen: Fehler beim Nachladen (nach Urlöschen), Datei "Protect.wld" zu groß OB: Nicht anwenderrelevant
0xE21F	Speicherkarten Lesen: Fehler beim Nachladen (nach Urlöschen), Checksummenfehler beim Lesen OB: Nicht anwenderrelevant

Ereignis-ID	Bedeutung
	PK: Nicht anwenderrelevant
	ZINFO1: Nicht anwenderrelevant
	ZINFO2: Bausteintyp
	56: OB
	65: DB
	66: SDB
	67: FC
	68: SFC
	69: FB
	70: SFB
	97: VDB
	98: VSDB
	99: VFC
	100: VSFC
	101: VFB
	102: VSFB
	111: VOB
	ZINFO3: Bausteinnummer
0xE300	Internes Flash Schreiben beendet (Copy Ram2Rom)
0xE310	Internes Flash Lesen beendet (Nachladen nach Batterieausfall)
0xE400	FSC-Karte wurde gesteckt
	OB: FSC von diesem Slot (PK) aktiviert
	OB: Der eingelegte FSC ist der aktivierte FSC
	OB: Der eingelegte FSC ist kompatibel mit der CPU
	PK: FSC Quelle
	0: CPU
	1: Karte
	ZINFO1: FSC(CRC)
	1146: 955-C000070
	1736: 955-C0NE040
	2568: FSC-C0ME040
	3450: 955-C000M30
	3903: 955-C000S30
	4361: FSC-C000M30
	4940: FSC-C000S30
	5755: 955-C0ME040
	6843: FSC-C0NE040
	8561: FSC-C000S20
	9012: FSC-C000M20
	13895: 955-C000060
	15618: 955-C000S20
	16199: 955-C000M20
	17675: FSC-C000S00
	18254: FSC-C000M00
	20046: FSC-C000040
	21053: 955-C000040
	22904: 955-C000S00
	23357: 955-C000M00

Ereignis-ID	Bedeutung
	24576: 955-C000050
	35025: 955-C00MC10
	36351: FSC-C000S40
	36794: FSC-C000M40
	37260: 955-C000S40
	37833: 955-C000M40
	38050: FSC-C00MC10
	41460: 955-C000M50
	41526: 955-C0PE040
	42655: FSC-C00MC00
	47852: 955-C00MC00
	48709: FSC-C0PE040
	50574: 955-C000M70
	52366: 955-C000030
	53501: FSC-C000030
	58048: FSC-C000020
	63411: 955-C000M60
	65203: 955-C000020
	ZINFO2: FSC Seriennummer (Highword)
	ZINFO3: FSC Seriennummer (Lowword)
0xE401	FSC-Karte wurde gezogen
	OB: Aktion nach Ende der Trialtime
	0: Keine Aktion
	1: CPU STOP
	2: CPU STOP und FSC deaktiviert
	3: Werksreset
	255: FSC war nicht aktiviert
	PK: FSC Quelle
	0: CPU
	1: Karte
	ZINFO1: FSC(CRC)
	1146: 955-C000070
	1736: 955-C0NE040
	2568: FSC-C0ME040
	3450: 955-C000M30
	3903: 955-C000S30
	4361: FSC-C000M30
	4940: FSC-C000S30
	5755: 955-C0ME040
	6843: FSC-C0NE040
	8561: FSC-C000S20
	9012: FSC-C000M20
	13895: 955-C000060
	15618: 955-C000S20
	16199: 955-C000M20
	17675: FSC-C000S00
	18254: FSC-C000M00
	20046: FSC-C000040

Ereignis-ID	Bedeutung
	21053: 955-C000040
	22904: 955-C000S00
	23357: 955-C000M00
	24576: 955-C000050
	35025: 955-C00MC10
	36351: FSC-C000S40
	36794: FSC-C000M40
	37260: 955-C000S40
	37833: 955-C000M40
	38050: FSC-C00MC10
	41460: 955-C000M50
	41526: 955-C0PE040
	42655: FSC-C00MC00
	47852: 955-C00MC00
	48709: FSC-C0PE040
	50574: 955-C000M70
	52366: 955-C000030
	53501: FSC-C000030
	58048: FSC-C000020
	63411: 955-C000M60
	65203: 955-C000020
	ZINFO2: FSC Seriennummer (Highword)
	ZINFO3: FSC Seriennummer (Lowword)
	DatID: FeatureSet Trialtime in Minuten
0xE402	Eine projektierte Funktionalität ist nicht aktiviert. Die Projektierung wird übernommen, aber die SPS kann nicht nach RUN gehen. ZINFO1: Benötigtes FSC: PROFIBUS ZINFO1: Benötigtes FSC: MOTION ZINFO2: Anzahl der freigeschalteten Achsen ZINFO3: Anzahl der konfigurierten Achsen
0xE403	FSC ist in dieser CPU nicht aktivierbar OB: FSC Fehlercode PK: FSC Quelle 0: CPU 1: Karte ZINFO1: FSC(CRC) 1146: 955-C000070 1736: 955-C0NE040 2568: FSC-C0ME040 3450: 955-C000M30 3903: 955-C000S30 4361: FSC-C000M30 4940: FSC-C000S30 5755: 955-C0ME040 6843: FSC-C0NE040 8561: FSC-C000S20 9012: FSC-C000M20 13895: 955-C000060

Ereignis-ID	Bedeutung
	15618: 955-C000S20
	16199: 955-C000M20
	17675: FSC-C000S00
	18254: FSC-C000M00
	20046: FSC-C000040
	21053: 955-C000040
	22904: 955-C000S00
	23357: 955-C000M00
	24576: 955-C000050
	35025: 955-C00MC10
	36351: FSC-C000S40
	36794: FSC-C000M40
	37260: 955-C000S40
	37833: 955-C000M40
	38050: FSC-C00MC10
	41460: 955-C000M50
	41526: 955-C0PE040
	42655: FSC-C00MC00
	47852: 955-C00MC00
	48709: FSC-C0PE040
	50574: 955-C000M70
	52366: 955-C000030
	53501: FSC-C000030
	58048: FSC-C000020
	63411: 955-C000M60
	65203: 955-C000020
	ZINFO2: FSC Seriennummer (Highword)
	ZINFO3: FSC Seriennummer (Lowword)
0xE404	FeatureSet gelöscht wegen CRC-Fehler
0xE405	Trialtime eines FeatureSets/Speicherkarte ist abgelaufen
	OB: Aktion nach Ende der Trialtime
	0: Keine Aktion
	1: CPU STOP
	2: CPU STOP und FSC deaktiviert
	3: Werksreset
	255: FSC war nicht aktiviert
	PK: FSC-Quelle
	0: CPU
	1: Karte
	ZINFO1: FSC(CRC)
	1146: 955-C000070
	1736: 955-C0NE040
	2568: FSC-C0ME040
	3450: 955-C000M30
	3903: 955-C000S30
	4361: FSC-C000M30
	4940: FSC-C000S30
	5755: 955-C0ME040

Ereignis-ID	Bedeutung
	6843: FSC-C0NE040
	8561: FSC-C000S20
	9012: FSC-C000M20
	13895: 955-C000060
	15618: 955-C000S20
	16199: 955-C000M20
	17675: FSC-C000S00
	18254: FSC-C000M00
	20046: FSC-C000040
	21053: 955-C000040
	22904: 955-C000S00
	23357: 955-C000M00
	24576: 955-C000050
	35025: 955-C00MC10
	36351: FSC-C000S40
	36794: FSC-C000M40
	37260: 955-C000S40
	37833: 955-C000M40
	38050: FSC-C00MC10
	41460: 955-C000M50
	41526: 955-C0PE040
	42655: FSC-C00MC00
	47852: 955-C00MC00
	48709: FSC-C0PE040
	50574: 955-C000M70
	52366: 955-C000030
	53501: FSC-C000030
	58048: FSC-C000020
	63411: 955-C000M60
	65203: 955-C000020
	ZINFO2: FSC-Seriennummer (Highword)
	ZINFO3: FSC-Seriennummer (Lowword)
	DatID: FeatureSet Trialtime in Minuten
0xE406	Eingelegtes FeatureSet korrupt PK: FSC-Quelle 0: CPU 1: Karte
0xE410	Ein CPU-FeatureSet wurde aktiviert PK: FSC Quelle 0: CPU 1: Karte ZINFO1: FSC(CRC) 1146: 955-C000070 1736: 955-C0NE040 2568: FSC-C0ME040 3450: 955-C000M30 3903: 955-C000S30 4361: FSC-C000M30

Ereignis-ID	Bedeutung
	4940: FSC-C000S30
	5755: 955-C0ME040
	6843: FSC-C0NE040
	8561: FSC-C000S20
	9012: FSC-C000M20
	13895: 955-C000060
	15618: 955-C000S20
	16199: 955-C000M20
	17675: FSC-C000S00
	18254: FSC-C000M00
	20046: FSC-C000040
	21053: 955-C000040
	22904: 955-C000S00
	23357: 955-C000M00
	24576: 955-C000050
	35025: 955-C00MC10
	36351: FSC-C000S40
	36794: FSC-C000M40
	37260: 955-C000S40
	37833: 955-C000M40
	38050: FSC-C00MC10
	41460: 955-C000M50
	41526: 955-C0PE040
	42655: FSC-C00MC00
	47852: 955-C00MC00
	48709: FSC-C0PE040
	50574: 955-C000M70
	52366: 955-C000030
	53501: FSC-C000030
	58048: FSC-C000020
	63411: 955-C000M60
	65203: 955-C000020
	ZINFO2: FSC Seriennummer (Highword)
	ZINFO3: FSC Seriennummer (Lowword)
0xE500	Speicherverwaltung: Baustein ohne zugehörigen Eintrag in der BstListe gelöscht
	ZINFO2: Bausteintyp
	56: OB
	65: DB
	66: SDB
	67: FC
	68: SFC
	69: FB
	70: SFB
	97: VDB
	98: VSDB
	99: VFC
	100: VSFC
	101: VFB

Ereignis-ID	Bedeutung
	102: VSFB
	111: VOB
	ZINFO3: Bausteinnummer
0xE501	Parserfehler
	ZINFO1: ErrorCode
	1: Parserfehler: SDB Struktur
	2: Parserfehler: SDB ist kein gültiger SDB-Typ
	ZINFO2: SDB-Typ
	ZINFO3: SDB-Nummer
0xE502	Fehler in protect.wld
	ZINFO2: Bausteintyp
	56: OB
	65: DB
	66: SDB
	67: FC
	68: SFC
	69: FB
	70: SFB
	97: VDB
	98: VSDB
	99: VFC
	100: VSFC
	101: VFB
	102: VSFB
	111: VOB
	ZINFO3: Bausteinnummer
0xE503	Inkonsistenz von Codegröße und Bausteingröße im Arbeitsspeicher
	ZINFO1: Codegröße
	ZINFO2: Bausteingröße (Highword)
	ZINFO3: Bausteingröße (Lowword)
0xE504	Zusatzinformation für CRC-Fehler im Arbeitsspeicher
	ZINFO2: Bausteinadresse (Highword)
	ZINFO3: Bausteinadresse (Lowword)
0xE505	Interner Fehler - Kontaktieren Sie bitte die Hotline!
	ZINFO1: Ursache für MemDump
	0: Unbekannt
	1: Manuelle Anforderung
	2: Ungültiger Opcode
	3: Code-CRC-Fehler
	4: Prozessor Exception
	5: Prozessor Exception mit Dump nach Reboot
	6: Baustein-CRC-Fehler
0xE604	Mehrfach-Parametrierung einer Peripherieadresse für Ethernet-PG/OPKanal
	ZINFO1: Peripherie-Adresse
	ZINFO3: 0: Peripherie-Adresse ist Eingang, 1: Peripherie-Adresse ist Ausgang
0xE605	Zu viele Produktiv-Verbindungen projiziert
	ZINFO1: Steckplatz der Schnittstelle
	ZINFO2: Anzahl projektierter Verbindungen

Ereignis-ID	Bedeutung
0xE610	ZINFO3: Anzahl zulässiger Verbindungen
	Onboard-PROFIBUS/MPI: Busfehler behoben
	PK: Nicht anwenderrelevant
	ZINFO1: Schnittstelle
	ZINFO2: Nicht anwenderrelevant
	ZINFO3: Nicht anwenderrelevant
0xE701	DatID: Nicht anwenderrelevant
	Interner Fehler - Kontaktieren Sie bitte die Hotline!
	ZINFO1: Nicht anwenderrelevant
	ZINFO2: Nicht anwenderrelevant
	ZINFO3: Nicht anwenderrelevant
0xE703	DatID: Nicht anwenderrelevant
	Interner Fehler - Kontaktieren Sie bitte die Hotline!
	PK: Nicht anwenderrelevant
	ZINFO1: Mastersystem-ID
	ZINFO2: Slave-Adresse
0xE705	ZINFO3: Nicht anwenderrelevant
	DatID: Nicht anwenderrelevant
	Zu viele PROFIBUS-Slaves projektiert
	ZINFO1: Diagnoseadresse des PROFIBUS-Masters
	ZINFO2: Anzahl projektierter Slaves
0xE710	ZINFO3: Anzahl zulässiger Slaves
	Onboard-PROFIBUS/MPI: Busfehler aufgetreten
	PK: Nicht anwenderrelevant
	ZINFO1: Schnittstelle
	ZINFO2: Nicht anwenderrelevant
0xE720	ZINFO3: Nicht anwenderrelevant
	DatID: Nicht anwenderrelevant
	Interner Fehler - Kontaktieren Sie bitte die Hotline!
	ZINFO1: Slave-Nr
	ZINFO2: Nicht anwenderrelevant
0xE721	ZINFO3: Nicht anwenderrelevant
	DatID: Mastersystem-ID
	Interner Fehler - Kontaktieren Sie bitte die Hotline!
	ZINFO1: Nicht anwenderrelevant
	ZINFO2: Mastersystem-ID
0xE722	ZINFO3: Nicht anwenderrelevant
	DatID: Nicht anwenderrelevant
	Interner Fehler - Kontaktieren Sie bitte die Hotline!
	ZINFO1: Channel-Event
	0: Kanal offline
	1: Busstörung
2: Interner Fehler	
0xE723	ZINFO2: Mastersystem-ID
	Interner Fehler - Kontaktieren Sie bitte die Hotline!
	ZINFO1: Errorcode
	1: Parameterfehler

Ereignis-ID	Bedeutung
	2: Konfigurationsfehler
	ZINFO2: Mastersystem-ID
	DatID: Nicht anwenderrelevant
0xE780	Interner Fehler - Kontaktieren Sie bitte die Hotline!
0xE781	Adressbereich überschreitet Prozessabbildgrenze
	ZINFO1: Adresse
	ZINFO2: Länge des Adressbereichs
	ZINFO3: Größe Prozessabbild
	DatID: Adressbereich
0xE801	CMD - Autobefehl: CMD_START erkannt und ausgeführt
0xE802	CMD - Autobefehl: CMD_END erkannt und ausgeführt
0xE803	CMD - Autobefehl: WAIT1SECOND erkannt und ausgeführt
0xE804	CMD - Autobefehl: WEBPAGE erkannt und ausgeführt
0xE805	CMD - Autobefehl: LOAD_PROJECT erkannt und ausgeführt
0xE806	CMD - Autobefehl: SAVE_PROJECT erkannt und ausgeführt
	ZINFO3: Status
	0: Fehler
	1: OK
	32768: Falsches Passwort
0xE807	CMD - Autobefehl: FACTORY_RESET erkannt und ausgeführt
0xE808	Interner Fehler - Kontaktieren Sie bitte die Hotline!
	ZINFO2: Nicht anwenderrelevant
	ZINFO3: Nicht anwenderrelevant
0xE809	Interner Fehler - Kontaktieren Sie bitte die Hotline!
	ZINFO3: Nicht anwenderrelevant
0xE80A	Interner Fehler - Kontaktieren Sie bitte die Hotline!
	ZINFO3: Status
	0: OK
	65153: Fehler beim Erzeugen der Datei
	65185: Fehler beim Schreiben der Datei
	65186: Ungerade Adresse beim Lesen
0xE80B	CMD - Autobefehl: DIAGBUF erkannt und ausgeführt
	ZINFO3: Status
	0: OK
	65153: Fehler beim Erzeugen der Datei
	65185: Fehler beim Schreiben der Datei
	65186: Ungerade Adresse beim Lesen
0xE80C	Interner Fehler - Kontaktieren Sie bitte die Hotline!
	ZINFO3: Status
	0: OK
	65153: Fehler beim Erzeugen der Datei
	65185: Fehler beim Schreiben der Datei
	65186: Ungerade Adresse beim Lesen
0xE80D	Interner Fehler - Kontaktieren Sie bitte die Hotline!
0xE80E	CMD - Autobefehl: SET_NETWORK erkannt und ausgeführt
0xE80F	Interner Fehler - Kontaktieren Sie bitte die Hotline!
	ZINFO3: Status
	0: OK

Ereignis-ID	Bedeutung
	65153: Fehler beim Erzeugen der Datei
	65185: Fehler beim Schreiben der Datei
	65186: Ungerade Adresse beim Lesen
0xE810	Interner Fehler - Kontaktieren Sie bitte die Hotline!
0xE811	Interner Fehler - Kontaktieren Sie bitte die Hotline!
0xE812	Interner Fehler - Kontaktieren Sie bitte die Hotline!
0xE813	Interner Fehler - Kontaktieren Sie bitte die Hotline!
0xE814	CMD - Autobefehl: SET_MPI_ADDRESS erkannt
0xE816	CMD - Autobefehl: SAVE_PROJECT erkannt, aber nicht ausgeführt, weil CPU-Speicher leer ist
0xE817	Interner Fehler - Kontaktieren Sie bitte die Hotline! ZINFO3: Nicht anwenderrelevant
0xE820	Interne Meldung
0xE821	Interne Meldung
0xE822	Interne Meldung
0xE823	Interne Meldung
0xE824	Interne Meldung
0xE825	Interne Meldung
0xE826	Interne Meldung
0xE827	Interne Meldung
0xE828	Interne Meldung
0xE829	Interne Meldung
0xE82A	CMD - Autobefehl: CPUTYPE_318 erkannt und ausgeführt ZINFO3: Fehlercode
0xE82B	CMD - Autobefehl: CPUTYPE_ORIGINAL erkannt und ausgeführt ZINFO3: Fehlercode
0xE82C	CMD - Autobefehl: WEBVISU_PGOP_ENABLE erkannt und ausgeführt
0xE82D	CMD - Autobefehl: WEBVISU_PGOP_DISABLE erkannt und ausgeführt
0xE82E	CMD - Autobefehl: WEBVISU_CP_ENABLE erkannt und ausgeführt
0xE82F	CMD - Autobefehl: WEBVISU_CP_DISABLE erkannt und ausgeführt
0xE8FB	CMD - Autobefehl: Fehler: Initialisierung des Ethernet-PG/OP-Kanals mittels SET_NETWORK fehlerhaft
0xE8FC	CMD - Autobefehl: Fehler: In SET_NETWORK wurden nicht alle IP-Parameter angegeben
0xE8FE	CMD - Autobefehl: Fehler: CMD_START nicht gefunden
0xE8FF	CMD - Autobefehl: Fehler beim Lesen des CMD-Files (Speicherkarten-Fehler)
0xE901	Checksummen-Fehler ZINFO1: Nicht anwenderrelevant ZINFO2: Nicht anwenderrelevant DatID: Nicht anwenderrelevant
0xE902	Interner Fehler - Kontaktieren Sie bitte die Hotline! ZINFO1: Nicht anwenderrelevant ZINFO2: Nicht anwenderrelevant DatID: Nicht anwenderrelevant
0xE904	PG/OP: Mehrfach-Parametrierung einer Peripherieadresse ZINFO1: Peripherie-Adresse ZINFO2: Steckplatz ZINFO3: Datenbreite DatID: 0x54 Peripherie-Adresse ist Eingangsadresse DatID: 0x55 Peripherie-Adresse ist Ausgangsadresse

Ereignis-ID	Bedeutung
0xE910	PG/OP: Eingangs-Peripherieadresse außerhalb des Peripheriebereiches ZINFO1: Peripherie-Adresse ZINFO2: Steckplatz ZINFO3: Datenbreite
0xE911	PG/OP: Ausgangs-Peripherieadresse außerhalb des Peripheriebereiches ZINFO1: Peripherie-Adresse ZINFO2: Steckplatz ZINFO3: Datenbreite
0xE920	Konfigurationsfehler PROFINET ZINFO1 - Position 0: Fehlercode
0xE980	Fehler beim Laden der Projektdatei der WebVisu
0xE981	Fehler in der Konfiguration des WebVisu-Projekts
0xE982	Interner Fehler des WebVisu-Servers
0xE983	Hardware Konfiguration der Steuerung ist nicht geladen, WebVisu wird nicht gestartet
0xE984	WebVisu ist durch den Anwender gesperrt, Start der WebVisu wurde verhindert
0xE985	WebVisu wurde gestartet
0xE986	WebVisu wurde gestoppt
0xE987	WebVisu wurde durch den Anwender freigegeben
0xE988	WebVisu wurde durch den Anwender gesperrt
0xEA00	Interner Fehler - Kontaktieren Sie bitte die Hotline! PK: Nicht anwenderrelevant DatID: Nicht anwenderrelevant
0xEA01	Interner Fehler - Kontaktieren Sie bitte die Hotline! PK: Nicht anwenderrelevant ZINFO1: Steckplatz DatID: Nicht anwenderrelevant
0xEA02	SBUS: Interner Fehler (intern gestecktes Submodul nicht erkannt) PK: Nicht anwenderrelevant ZINFO1: Steckplatz ZINFO2: Typkennung soll ZINFO3: Typkennung DatID: Nicht anwenderrelevant
0xEA03	SBUS: Kommunikationsfehler zwischen CPU und IO-Controller OB: Betriebszustand 0: Konfiguration im Betriebszustand RUN 1: STOP (Update) 2: STOP (Ulröschen) 3: STOP (Eigeninitialisierung) 4: STOP (intern) 5: ANLAUF (Kaltstart) 6: ANLAUF (Neustart/Warmstart) 7: ANLAUF (Wiederanlauf) 9: RUN 10: HALT 11: ANKOPPELN 12: AUFDATEN 13: DEFEKT 14: Fehlersuchbetrieb

Ereignis-ID	Bedeutung
	15: Spannungslos
	253: Prozessabbild freigeschaltet im STOP
	254: Watchdog
	255: Nicht gesetzt
	PK: Nicht anwenderrelevant
	ZINFO1: Steckplatz
	ZINFO2: Status
	0: OK
	1: Fehler
	2: Leer
	3: In Arbeit (Busy)
	4: Zeitüberschreitung
	5: Interne Blockierung
	6: Zu viele Telegramme
	7: Nicht verbunden
	8: Unbekannt
	DatID: Nicht anwenderrelevant
0xEA04	SBUS: Mehrfach-Parametrierung einer Peripherieadresse ZINFO1: Peripherie-Adresse ZINFO2: Steckplatz ZINFO3: Datenbreite
0xEA05	Interner Fehler - Kontaktieren Sie bitte die Hotline!
0xEA07	Interner Fehler - Kontaktieren Sie bitte die Hotline!
0xEA08	SBUS: Parametrierte Eingangsdatenbreite ungleich der gesteckten Eingangsdatenbreite ZINFO1: Parametrierte Eingangsdatenbreite ZINFO2: Steckplatz ZINFO3: Eingangsdatenbreite der gesteckten Baugruppe
0xEA09	SBUS: Parametrierte Ausgangsdatenbreite ungleich der gesteckten Ausgangsdatenbreite ZINFO1: Parametrierte Ausgangsdatenbreite ZINFO2: Steckplatz ZINFO3: Ausgangsdatenbreite der gesteckten Baugruppe
0xEA10	SBUS: Eingangs-Peripherieadresse außerhalb des Peripheriebereiches ZINFO1: Peripherie-Adresse ZINFO2: Steckplatz ZINFO3: Datenbreite
0xEA11	SBUS: Ausgangs-Peripherieadresse außerhalb des Peripheriebereiches ZINFO1: Peripherie-Adresse ZINFO2: Steckplatz ZINFO3: Datenbreite
0xEA12	SBUS: Fehler beim Datensatz schreiben ZINFO1: Steckplatz ZINFO2: Datensatznummer ZINFO3: Datensatzlänge
0xEA14	SBUS: Mehrfach-Parametrierung einer Peripherieadresse (Diagnoseadresse) ZINFO1: Peripherie-Adresse ZINFO2: Steckplatz ZINFO3: Datenbreite
0xEA15	Interner Fehler - Kontaktieren Sie bitte die Hotline!

Ereignis-ID	Bedeutung
0xEA18	ZINFO2: Steckplatz des Masters SBUS: Fehler beim Mappen der Masterperipherie ZINFO2: Steckplatz des Masters
0xEA19	Interner Fehler - Kontaktieren Sie bitte die Hotline! PK: Nicht anwenderrelevant ZINFO2: HW-Steckplatz ZINFO3: Interface-Typ DatID: Nicht anwenderrelevant
0xEA1A	SBUS: Fehler beim Zugriff auf SBUS-FPGA-Adresstabelle PK: Nicht anwenderrelevant ZINFO2: HW-Steckplatz ZINFO3: Tabelle 0: Lesen 1: Schreiben DatID: Nicht anwenderrelevant
0xEA20	Fehler: RS485-Schnittstelle ist nicht auf PROFIBUS-DP-Master eingestellt, aber es ist ein PROFIBUS-DP-Master projektiert
0xEA21	Fehler: Projektierung RS485-Schnittstelle X2/X3: PROFIBUS-DP-Master projektiert aber nicht vorhanden ZINFO2: Schnittstelle X ist fehlerhaft projektiert.
0xEA22	Fehler: Projektierung RS485-Schnittstelle X2: Wert ist außerhalb der Grenzen ZINFO2: Projektierung für X2
0xEA23	Fehler: Projektierung RS485-Schnittstelle X3: Wert ist außerhalb der Grenzen ZINFO2: Projektierung für X3
0xEA24	Fehler: Projektierung RS485-Schnittstelle X2/X3: Schnittstelle/Protokoll ist nicht vorhanden, die Defaulteinstellungen werden verwendet ZINFO2: Projektierung für X2 ZINFO3: Projektierung für X3
0xEA30	Interner Fehler - Kontaktieren Sie bitte die Hotline! ZINFO1: Status ZINFO2: Nicht anwenderrelevant ZINFO3: Nicht anwenderrelevant
0xEA40	Interner Fehler - Kontaktieren Sie bitte die Hotline! OB: Steckplatz des CPs PK: Dateinummer ZINFO1: Version des CPs ZINFO2: Nicht anwenderrelevant ZINFO3: Nicht anwenderrelevant DatID: Line
0xEA41	Interner Fehler - Kontaktieren Sie bitte die Hotline! OB: Steckplatz des CPs PK: Dateinummer ZINFO1: Version des CPs ZINFO2: Nicht anwenderrelevant ZINFO3: Nicht anwenderrelevant DatID: Line
0xEA50	PROFINET-IO-Controller: Fehler in der Konfiguration OB: Nicht anwenderrelevant

Ereignis-ID	Bedeutung
	PK: Nicht anwenderrelevant ZINFO1: Rack/Steckplatz des Controllers ZINFO2: Devicenummer ZINFO3: Steckplatz auf dem Device DatID: Nicht anwenderrelevant
0xEA51	PROFINET-IO-Controller: Kein PROFINET-IO-Controller auf dem projektierten Steckplatz erkannt PK: Nicht anwenderrelevant ZINFO1: Rack/Steckplatz des Controllers ZINFO2: Erkannte Typkennung auf dem projektierten Steckplatz DatID: Nicht anwenderrelevant
0xEA52	PROFINET-IO-Controller: Zu viele PROFINET-IO-Controller projektiert PK: Nicht anwenderrelevant ZINFO1: Anzahl projektiertes Controller ZINFO2: Steckplatz des zuviel projektierten Controllers DatID: Nicht anwenderrelevant
0xEA53	PROFINET-IO-Controller: Zu viele PROFINET-IO-Devices projektiert ZINFO1: Anzahl der projektierten Devices ZINFO2: Steckplatz ZINFO3: Maximal mögliche Anzahl Devices
0xEA54	PROFINET-IO-Controller: Mehrfach-Parametrierung einer Peripherieadresse PK: Nicht anwenderrelevant ZINFO1: Logische Adresse des IO-Systems ZINFO2: Rack/Steckplatz des Controllers ZINFO3: Basisadresse des zu großen Blocks DatID: Nicht anwenderrelevant
0xEA55	PROFINET-IO-Controller: Zu viele Steckplätze projektiert ZINFO1: Rack/Steckplatz des Controllers ZINFO2: Devicenummer ZINFO3: Anzahl der projektierten Steckplätze
0xEA56	PROFINET-IO-Controller: Zu viele Substeckplätze projektiert ZINFO1: Rack/Steckplatz des Controllers ZINFO2: Devicenummer ZINFO3: Anzahl der projektierten Substeckplätze
0xEA57	PROFINET-IO-Controller: Die Port-Konfiguration im virtuellen SLIO-Device hat keine Auswirkungen.
0xEA61	Interner Fehler - Kontaktieren Sie bitte die Hotline! OB: Dateinummer PK: Steckplatz des Controllers ZINFO1: Firmware Majorversion ZINFO2: Firmware Minorversion DatID: Zeile
0xEA62	Interner Fehler - Kontaktieren Sie bitte die Hotline! OB: Dateinummer PK: Steckplatz des Controllers ZINFO1: Firmware Majorversion ZINFO2: Firmware Minorversion DatID: Zeile

Ereignis-ID	Bedeutung
0xEA63	Interner Fehler - Kontaktieren Sie bitte die Hotline!
	OB: Dateinummer
	PK: Steckplatz des Controllers
	ZINFO1: Firmware Majorversion
	ZINFO2: Firmware Minorversion
	DatID: Zeile
0xEA64	PROFINET-IO-Controller/EtherCAT-CP: Konfigurationsfehler
	PK: Schnittstelle
	ZINFO1 - Bit 0: Zu viele Devices
	ZINFO1 - Bit 1: Zu viele Devices pro Sekunde
	ZINFO1 - Bit 2: Zu viele Eingangsbytes pro Milisekunde
	ZINFO1 - Bit 3: Zu viele Ausgangsbytes pro Milisekunde
	ZINFO1 - Bit 4: Zu viele Eingangsbytes pro Device
	ZINFO1 - Bit 5: Zu viele Ausgangsbytes pro Device
	ZINFO1 - Bit 6: Zu viele Produktiv-Verbindungen
	ZINFO1 - Bit 7: Zu viele Eingangsbytes im Prozessabbild
	ZINFO1 - Bit 8: Zu viele Ausgangsbytes im Prozessabbild
	ZINFO1 - Bit 9: Konfiguration nicht verfügbar
	ZINFO1 - Bit 10: Konfiguration ungültig
	ZINFO1 - Bit 11: Aktualisierungszeit zu klein
	ZINFO1 - Bit 12: Aktualisierungszeit zu groß
	ZINFO1 - Bit 13: Ungültige Devicenummer
	ZINFO1 - Bit 14: CPU ist als I-Device konfiguriert
	ZINFO1 - Bit 15: IP-Adresse auf anderem Weg beziehen. Wird für die IP-Adresse des Controllers nicht unterstützt.
	ZINFO2 - Bit 0: Inkompatible Konfiguration (SDB-Version nicht unterstützt)
	ZINFO2 - Bit 1: EtherCAT: EoE projiziert, aber nicht unterstützt (Mögliche Ursache ist eine zu geringe Zykluszeit des EtherCAT-Mastersystems. Bei Verwendung von EoE-Klemmen muss mindestens eine Zykluszeit von 4ms projiziert werden.)
	ZINFO2 - Bit 2: DC Parameter ungültig
ZINFO2 - Bit 3: Ungültige I-Device Konfiguration (Steckplatzlücke)	
ZINFO2 - Bit 4: Ungültige MRP Konfiguration (Client)	
0xEA65	Interner Fehler - Kontaktieren Sie bitte die Hotline!
	PK: Platform
	0: keine
	8: CP
	9: Ethernet-CP
	10: PROFINET-CP
	12: EtherCAT-CP
	16: CPU
	ZINFO1: ServiceID, bei der der Fehler aufgetreten ist
	ZINFO2: Kommando, bei dem der Fehler aufgetreten ist
	1: Request
2: Connect	
3: Error	
0xEA66	PROFINET-IO-Controller: Fehler im Kommunikationsstack
	OB: StackError.Service
	PK: Rack/Steckplatz

Ereignis-ID	Bedeutung
	ZINFO1: StackError.Error.Code
	ZINFO2: StackError.Error.Detail
	ZINFO3 - Position 0: StackError.Error.AdditionalDetail
	ZINFO3 - Position 8: StackError.Error.AreaCode
	DatID: StackError.DeviceRef
0xEA67	PROFINET-IO-Controller: Fehler Datensatz lesen
	OB: Rack/Steckplatz des Controllers
	PK: Fehlertyp
	0: Datensatz-Fehler lokal
	1: Datensatz-Fehler Stack
	2: Datensatz-Fehler Station
	ZINFO1: Datensatznummer
	ZINFO2: Datensatzhandle (Aufrufer)
	ZINFO3: Interner Fehlercode vom PN-Stack
	DatID: Device
0xEA68	PROFINET-IO-Controller: Fehler Datensatz schreiben
	OB: Rack/Steckplatz des Controllers
	PK: Fehlertyp
	0: Datensatz-Fehler lokal
	1: Datensatz-Fehler Stack
	2: Datensatz-Fehler Station
	ZINFO1: Datensatznummer
	ZINFO2: Datensatzhandle (Aufrufer)
	ZINFO3: Interner Fehlercode vom PN-Stack
	DatID: Device
0xEA69	Interner Fehler - Kontaktieren Sie bitte die Hotline!
	ZINFO1: Mindest Version für das FPGA
	ZINFO2: Geladene FPGA Version
0xEA6A	PROFINET-IO-Controller: Service-Fehler im Kommunikationsstack
	OB: Service ID
	PK: Rack/Steckplatz
	ZINFO1: ServiceError.Code
	ZINFO2: ServiceError.Detail
	ZINFO3 - Position 0: ServiceError.AdditionalDetail
	ZINFO3 - Position 8: ServiceError.AreaCode
0xEA6B	PROFINET-IO-Controller: Fehlerhafte Vendor-ID
	OB: Betriebszustand
	0: Konfiguration im Betriebszustand RUN
	1: STOP (Update)
	2: STOP (Urlöschen)
	3: STOP (Eigeninitialisierung)
	4: STOP (intern)
	5: ANLAUF (Kaltstart)
	6: ANLAUF (Neustart/Warmstart)
	7: ANLAUF (Wiederanlauf)
	9: RUN
	10: HALT
	11: ANKOPPELN

Ereignis-ID	Bedeutung
	12: AUFDATEN
	13: DEFEKT
	14: Fehlersuchbetrieb
	15: Spannungslos
	253: Prozessabbild freigeschaltet im STOP
	254: Watchdog
	255: Nicht gesetzt
	PK: Rack/Steckplatz
	ZINFO1: Device ID
	ZINFO2: Nicht anwenderrelevant
	ZINFO3: Nicht anwenderrelevant
	DatID: Nicht anwenderrelevant
	0xEA6C
OB: Betriebszustand	
0: Konfiguration im Betriebszustand RUN	
1: STOP (Update)	
2: STOP (Urlöschen)	
3: STOP (Eigeninitialisierung)	
4: STOP (intern)	
5: ANLAUF (Kaltstart)	
6: ANLAUF (Neustart/Warmstart)	
7: ANLAUF (Wiederanlauf)	
9: RUN	
10: HALT	
11: ANKOPPELN	
12: AUFDATEN	
13: DEFEKT	
14: Fehlersuchbetrieb	
15: Spannungslos	
253: Prozessabbild freigeschaltet im STOP	
254: Watchdog	
255: Nicht gesetzt	
PK: Rack/Steckplatz	
ZINFO1: Device ID	
0xEA6D	PROFINET-IO-Controller: Kein leerer Name
	OB: Betriebszustand
	0: Konfiguration im Betriebszustand RUN
	1: STOP (Update)
	2: STOP (Urlöschen)
	3: STOP (Eigeninitialisierung)
	4: STOP (intern)
	5: ANLAUF (Kaltstart)
	6: ANLAUF (Neustart/Warmstart)
	7: ANLAUF (Wiederanlauf)
	9: RUN
	10: HALT
	11: ANKOPPELN
12: AUFDATEN	

Ereignis-ID	Bedeutung
	13: DEFEKT
	14: Fehlersuchbetrieb
	15: Spannungslos
	253: Prozessabbild freigeschaltet im STOP
	254: Watchdog
	255: Nicht gesetzt
	PK: Rack/Steckplatz
	ZINFO1: Device ID
	ZINFO2: Nicht anwenderrelevant
	ZINFO3: Nicht anwenderrelevant
	DatID: Nicht anwenderrelevant
0xEA6E	PROFINET-IO-Controller: Warte auf RPC-Antwort
	OB: Betriebszustand
	0: Konfiguration im Betriebszustand RUN
	1: STOP (Update)
	2: STOP (Urlöschen)
	3: STOP (Eigeninitialisierung)
	4: STOP (intern)
	5: ANLAUF (Kaltstart)
	6: ANLAUF (Neustart/Warmstart)
	7: ANLAUF (Wiederanlauf)
	9: RUN
	10: HALT
	11: ANKOPPELN
	12: AUFDATEN
	13: DEFEKT
	14: Fehlersuchbetrieb
	15: Spannungslos
	253: Prozessabbild freigeschaltet im STOP
	254: Watchdog
	255: Nicht gesetzt
	PK: Rack/Steckplatz
ZINFO1: Device ID	
ZINFO2: Nicht anwenderrelevant	
ZINFO3: Nicht anwenderrelevant	
DatID: Nicht anwenderrelevant	
0xEA6F	PROFINET-IO-Controller: PROFINET Modulabweichung
	OB: Betriebszustand
	0: Konfiguration im Betriebszustand RUN
	1: STOP (Update)
	2: STOP (Urlöschen)
	3: STOP (Eigeninitialisierung)
	4: STOP (intern)
	5: ANLAUF (Kaltstart)
	6: ANLAUF (Neustart/Warmstart)
	7: ANLAUF (Wiederanlauf)
	9: RUN
10: HALT	

Ereignis-ID	Bedeutung
	11: ANKOPPELN
	12: AUFDATEN
	13: DEFEKT
	14: Fehlersuchbetrieb
	15: Spannungslos
	253: Prozessabbild freigeschaltet im STOP
	254: Watchdog
	255: Nicht gesetzt
	PK: Rack/Steckplatz
	ZINFO1: Device ID
	ZINFO2: Nicht anwenderrelevant
	ZINFO3: Nicht anwenderrelevant
	DatID: Nicht anwenderrelevant
0xEA70	PROFINET-IO-Controller: PROFINET Stack Konfigurationsfehler
	OB: UnsupportedApiError.api
	PK: Rack/Steckplatz
	ZINFO1: UnsupportedApiError.slot
	ZINFO2: UnsupportedApiError.subslot
	DatID: UnsupportedApiError.deviceID
0xEA71	Interner Fehler - Kontaktieren Sie bitte die Hotline!
	PK: Rack/Steckplatz
	ZINFO1: functionIndex
	ZINFO2: Nicht anwenderrelevant
0xEA72	Interner Fehler - Kontaktieren Sie bitte die Hotline!
	OB: Verbindungsnummer
	PK: Steckplatz des Controllers
	ZINFO1: Fehlerursache
	129: PNIO
	207: RTA error
	218: AlarmAck
	219: IODConnectRes
	220: IODReleaseRes
	221: IOD/IOXControlRes
	222: IODReadRes
	223: IODWriteRes
	ZINFO2: ErrorDecode
	128: PNIO: Service Lesen Schreiben
	129: PNIO: Anderer Service oder intern z.B. RPC-Fehler
	130: Herstellerspezifisch
	ZINFO3: Errorcode (PN-Spez. V2.722 Kapitel 5.2.6)
	DatID: Device ID
0xEA81	Interner Fehler - Kontaktieren Sie bitte die Hotline!
	OB: Nicht anwenderrelevant
	PK: Nicht anwenderrelevant
	ZINFO1: Filenamehash[0-3]
	ZINFO2: Filenamehash[4-7]
	ZINFO3: Line
	DatID: SvnRevision

Ereignis-ID	Bedeutung
0xEA82	Interner Fehler - Kontaktieren Sie bitte die Hotline!
	OB: Nicht anwenderrelevant
	PK: Nicht anwenderrelevant
	ZINFO1: Filenamehash[0-3]
	ZINFO2: Filenamehash[4-7]
	ZINFO3: Line
	DatID: SvnRevision
0xEA83	Interner Fehler - Kontaktieren Sie bitte die Hotline!
	OB: Nicht anwenderrelevant
	PK: Nicht anwenderrelevant
	ZINFO1: Filenamehash[0-3]
	ZINFO2: Filenamehash[4-7]
	ZINFO3: Line
	DatID: SvnRevision
0xEA91	Interner Fehler - Kontaktieren Sie bitte die Hotline!
	OB: Aktuelle OB-Nummer
	PK: Core-Status
	0: INIT
	1: STOP
	2: READY
	3: PAUSE
	4: RUN
	ZINFO1: Filenamehash[0-3]
	ZINFO2: Filenamehash[4-7]
	ZINFO3: Line
DatID: Aktuelle Auftragsnummer	
0xEA92	Interner Fehler - Kontaktieren Sie bitte die Hotline!
	OB: Aktuelle OB-Nummer
	PK: Core-Status
	0: INIT
	1: STOP
	2: READY
	3: PAUSE
	4: RUN
	ZINFO1: Filenamehash[0-3]
	ZINFO2: Filenamehash[4-7]
	ZINFO3: Line
DatID: Aktuelle Auftragsnummer	
0xEA93	Interner Fehler - Kontaktieren Sie bitte die Hotline!
	OB: Aktuelle OB-Nummer
	PK: Core-Status
	0: INIT
	1: STOP
	2: READY
	3: PAUSE
	4: RUN
ZINFO1: Filenamehash[0-3]	
ZINFO2: Filenamehash[4-7]	

Ereignis-ID	Bedeutung
	ZINFO3: Line
	DatID: Aktuelle Auftragsnummer
0xEA97	Interner Fehler - Kontaktieren Sie bitte die Hotline!
	ZINFO3: Steckplatz
0xEA98	Fehler beim File-Lesen über SBUS
	PK: Nicht anwenderrelevant
	ZINFO3: Steckplatz
	DatID: Nicht anwenderrelevant
0xEA99	Parametrierungsauftrag konnte nicht abgesetzt werden
	PK: Nicht anwenderrelevant
	ZINFO1: File-Version auf MMC/SD (wenn ungleich 0)
	ZINFO2: File-Version vom SBUS-Modul (wenn ungleich 0)
	ZINFO3: Steckplatz
	DatID: Nicht anwenderrelevant
0xEAA0	Interner Fehler - Kontaktieren Sie bitte die Hotline!
	OB: Aktueller Betriebszustand
	0: Konfiguration im Betriebszustand RUN
	1: STOP (Update)
	2: STOP (Urlöschen)
	3: STOP (Eigeninitialisierung)
	4: STOP (intern)
	5: ANLAUF (Kaltstart)
	6: ANLAUF (Neustart/Warmstart)
	7: ANLAUF (Wiederanlauf)
	9: RUN
	10: HALT
	11: ANKOPPELN
	12: AUFDATEN
	13: DEFEKT
	14: Fehlersuchbetrieb
	15: Spannungslos
	253: Prozessabbild freigeschaltet im STOP
	254: Watchdog
	255: Nicht gesetzt
	ZINFO1: Diagnoseadresse des Masters
	ZINFO2: Nicht anwenderrelevant
	ZINFO3: Anzahl der aufgetretenen Fehler
0xEAB0	Ungültiger Link-Mode
	OB: Aktueller Betriebszustand
	0: Konfiguration im Betriebszustand RUN
	1: STOP (Update)
	2: STOP (Urlöschen)
	3: STOP (Eigeninitialisierung)
	4: STOP (intern)
	5: ANLAUF (Kaltstart)
	6: ANLAUF (Neustart/Warmstart)
	7: ANLAUF (Wiederanlauf)
	9: RUN

Ereignis-ID	Bedeutung
	10: HALT
	11: ANKOPPELN
	12: AUFDATEN
	13: DEFEKT
	14: Fehlersuchbetrieb
	15: Spannungslos
	253: Prozessabbild freigeschaltet im STOP
	254: Watchdog
	255: Nicht gesetzt
	ZINFO1: Diagnoseadresse des Masters
	ZINFO2: Aktueller Verbindungs-Modus
	1: 10MBit Halbduplex
	2: 10MBit Vollduplex
	3: 100MBit Halbduplex
	4: 100MBit Vollduplex
	5: Verbindungs-Modus nicht definiert
	6: Auto Negotiation
0xEAC0	Interner Fehler - Kontaktieren Sie bitte die Hotline!
	ZINFO1: Fehlercode
	2: Interner Fehler
	3: Interner Fehler
	4: Interner Fehler
	5: Interner Fehler
	6: Interner Fehler
	7: Interner Fehler
	8: Interner Fehler
	8: Interner Fehler
0xEAD0	Konfigurationsfehler SyncUnit
	ZINFO1: Status
0xEB02	System SLIO Fehler: Sollausbau ungleich Istausbau
	ZINFO1: Bitmaske Steckplätze 1-16
	ZINFO2: Bitmaske Steckplätze 17-32
	ZINFO3: Bitmaske Steckplätze 33-48
	DatID: Bitmaske Steckplätze 49-64
0xEB03	System SLIO Fehler: IO-Mapping
	PK: Nicht anwenderrelevant
	ZINFO1: Fehlerart
	1: SDB-Parserfehler
	2: Konfigurierte Adresse bereits belegt
	3: Mappingfehler
	ZINFO2: Steckplatz (0=nicht ermittelbar)
	DatID: Nicht anwenderrelevant
0xEB04	SLIO-Bus: Mehrfach-Parametrierung einer Peripherieadresse
	ZINFO1: Peripherie-Adresse
	ZINFO2: Steckplatz
	DatID: Eingang
	DatID: Ausgang
0xEB05	System SLIO Fehler: Busaufbau für Isochron Prozessabbild nicht geeignet

Ereignis-ID	Bedeutung
	PK: Nicht anwenderrelevant
	ZINFO2: Steckplatz (0=nicht ermittelbar)
	DatID: Nicht anwenderrelevant
0xEB06	System SLIO Fehler: Timeout beim Isochron Prozessabbild
0xEB10	System SLIO Fehler: Busfehler
	PK: Nicht anwenderrelevant
	ZINFO1: Fehlerart
	96: Bus-Enumerationsfehler
	128: Allgemeiner Fehler
	129: Warteschlangen-Ausführungsfehler
	130: Fehler-Alarm
	ZINFO2: Fehlerart bei Bus-Enumerationsfehler (ZINFO1)
	DatID: Nicht anwenderrelevant
0xEB11	System SLIO Fehler: Fehler bei Businitialisierung
	PK: Nicht anwenderrelevant
	DatID: Nicht anwenderrelevant
0xEB20	System SLIO Fehler: Alarminformationen undefiniert
0xEB21	System SLIO Fehler: Zugriff auf Konfigurationsdaten
	ZINFO2: Nicht anwenderrelevant
	ZINFO3: Nicht anwenderrelevant
	DatID: Nicht anwenderrelevant
0xEC02	EtherCAT: Konfigurationswarnung
	ZINFO1: Fehler-Code
	1: Anzahl der Slave-Stationen wird nicht unterstützt
	2: Master-System-ID ist ungültig
	3: Steckplatz ungültig
	4: Master-Konfiguration ungültig
	5: Mastertyp ungültig
	6: Slave-Diagnoseadresse ungültig
	7: Slave-Adresse ungültig
	8: Slave-Modul IO-Konfiguration ungültig
	9: Logische Adresse bereits in Benutzung
	10: Interner Fehler
	11: IO-Mapping Fehler
	12: Fehler
	13: Fehler beim Initialisieren des EtherCAT-Stacks (wird vom CP eingetragen)
	14: Slavestationsnummer bereits durch virtuelles SLIO-Device belegt
	ZINFO2: Stationsnummer
0xEC03	EtherCAT: Konfigurationsfehler
	PK: Nicht anwenderrelevant
	ZINFO1: Fehler-Code
	1: Anzahl der Slave-Stationen wird nicht unterstützt
	2: Master-System-ID ist ungültig
	3: Steckplatz ungültig
	4: Master-Konfiguration ungültig
	5: Mastertyp ungültig
	6: Slave-Diagnoseadresse ungültig
	7: Slave-Adresse ungültig

Ereignis-ID	Bedeutung
	8: Slave-Modul IO-Konfiguration ungültig
	9: Logische Adresse bereits in Benutzung
	10: Interner Fehler
	11: IO-Mapping Fehler
	12: Fehler
	13: Fehler beim Initialisieren des EtherCAT-Stacks (wird vom CP eingetragen)
	14: Slavestationsnummer bereits durch virtuelles SLIO-Device belegt
	ZINFO2: Stationsnummer
	ZINFO3: Nicht anwenderrelevant
	DatID: Nicht anwenderrelevant
0xEC04	EtherCAT: Mehrfach-Parametrierung einer Peripherieadresse
	PK: Nicht anwenderrelevant
	ZINFO1: Peripherie-Adresse
	ZINFO2: Steckplatz
	DatID: Nicht anwenderrelevant
0xEC05	EtherCAT: Eingestellten DC-Mode des YASKAWA Sigma 5/7 Antriebs überprüfen
	OB: Betriebszustand
	0: Konfiguration im Betriebszustand RUN
	1: STOP (Update)
	2: STOP (Urlöschen)
	3: STOP (Eigeninitialisierung)
	4: STOP (intern)
	5: ANLAUF (Kaltstart)
	6: ANLAUF (Neustart/Warmstart)
	7: ANLAUF (Wiederanlauf)
	9: RUN
	10: HALT
	11: ANKOPPELN
	12: AUFDATEN
	13: DEFEKT
	14: Fehlersuchbetrieb
	15: Spannungslos
	253: Prozessabbild freigeschaltet im STOP
	254: Watchdog
	255: Nicht gesetzt
	PK: Nicht anwenderrelevant
	ZINFO1: Stationsadresse des EtherCAT-Device
	ZINFO2: Errorcode
	1: WARNUNG: Für den Antrieb wird der DC Beckhoff Mode empfohlen (DC Reference Clock ist nicht im Beckhoff Mode)!
	2: HINWEIS: Für den Antrieb wird der DC Hilscher Mode empfohlen (DC Reference Clock ist nicht im Beckhoff Mode)!
	3: Die Stationsadresse konnte für die Überprüfung nicht ermittelt werden (Stationsadresse in ZINFO1 ist entsprechend 0)
	4: Die Slave-Informationen konnten für die Überprüfung nicht ermittelt werden (Stationsadresse in ZINFO1 ist entsprechend 0)
	5: Der EtherCAT-State des Antriebs konnte nicht ermittelt werden
	6: Fehler beim Versenden des SDO-Requests (für weitere Informationen ist das (nachfolgende) Event mit der ID 0xED60 auf dem CP zu analysieren)

Ereignis-ID	Bedeutung
	7: Antrieb meldet Fehler in derSDO-Response (für weitere Informationen ist das (nachfolgende) Event mit der ID 0xED60 auf dem CP zu analysieren)
	8: SDO-Timeout, DC-Mode konnte nicht ermittelt werden (für weitere Informationen ist das (nachfolgende) Event mit der ID 0xED60 auf dem CP zu analysieren)
	ZINFO3: Nicht anwenderrelevant
	DatID: Nicht anwenderrelevant
0xEC10	EtherCAT: Wiederkehr Bus mit allen Slaves
	ZINFO1 - Position 0: Neuer Status
	0: undefiniert/unbekannt
	1: Init
	2: PreOp
	3: Bootstrap
	4: SafeOp
	8: Op
	ZINFO1 - Position 8: Alter Status
	0: undefiniert/unbekannt
	1: Init
	2: PreOp
	3: Bootstrap
	4: SafeOp
	8: Op
	ZINFO2: Diagnoseadresse der Station
	ZINFO3: Anzahl der Stationen, die nicht im selben Zustand sind, wie der Master
	DatID: Station nicht verfügbar
	DatID: Station verfügbar
	DatID: Eingangsadresse
	DatID: Ausgangsadresse
0xEC11	EtherCAT: Wiederkehr Bus mit fehlenden Slaves
	ZINFO1 - Position 0: Neuer Status
	0: undefiniert/unbekannt
	1: Init
	2: PreOp
	3: Bootstrap
	4: SafeOp
	8: Op
	ZINFO1 - Position 8: Alter Status
	0: undefiniert/unbekannt
	1: Init
	2: PreOp
	3: Bootstrap
	4: SafeOp
	8: Op
	ZINFO2: Diagnoseadresse des Masters
	ZINFO3: Anzahl der Station, die nicht im selben Zustand sind, wie der Master
	DatID: Station nicht verfügbar
	DatID: Station verfügbar
	DatID: Eingangsadresse
	DatID: Ausgangsadresse

Ereignis-ID	Bedeutung
0xEC12	EtherCAT: Wiederkehr Slave
	ZINFO1 - Position 0: Neuer Status
	0: undefiniert/Unbekannt
	1: Init
	2: PreOp
	3: Bootstrap
	4: SafeOp
	8: Op
	ZINFO1 - Position 8: Alter Status
	0: undefiniert/Unbekannt
	1: Init
	2: PreOp
	3: Bootstrap
	4: SafeOp
	8: Op
	ZINFO2: Diagnoseadresse der Station
	ZINFO3: AL Statuscode
	DatID: Station nicht verfügbar
	DatID: Station verfügbar
DatID: Eingangsadresse	
DatID: Ausgangsadresse	
0xEC30	EtherCAT: Topologie OK
	ZINFO2: Diagnoseadresse des Masters
0xEC40	Buszykluszeit-Verletzung aufgehoben
	ZINFO2: Logische Adresse des IO-Systems
0xEC50	EtherCAT: Verteilte Uhren (DC) nicht synchron
	OB: Betriebszustand
	0: Konfiguration im Betriebszustand RUN
	1: STOP (Update)
	2: STOP (Urlöschen)
	3: STOP (Eigeninitialisierung)
	4: STOP (intern)
	5: ANLAUF (Kaltstart)
	6: ANLAUF (Neustart/Warmstart)
	7: ANLAUF (Wiederanlauf)
	9: RUN
	10: HALT
	11: ANKOPPELN
	12: AUFDATEN
	13: DEFEKT
	14: Fehlersuchbetrieb
	15: Spannungslos
	253: Prozessabbild freigeschaltet im STOP
	254: Watchdog
	255: Nicht gesetzt
ZINFO2: Diagnoseadresse des Masters	
ZINFO3: DC State Change	
0: Verteilte Uhren (DC) Master nicht synchron	

Ereignis-ID	Bedeutung
	1: Verteilte Uhren (DC) Slave-Stationen nicht synchron
0xEC80	EtherCAT: Busstörung behoben ZINFO1: Logische Adresse des IO-Systems ZINFO3 - Position 0: Stationsnummer ZINFO3 - Position 11: IO-System-ID ZINFO3 - Bit 15: Systemkennung DP/PN
0xED10	EtherCAT: Ausfall Bus ZINFO1 - Position 0: Neuer Status 0: undefiniert/unbekannt 1: Init 2: PreOp 3: Bootstrap 4: SafeOp 8: Op ZINFO1 - Position 8: Alter Status 0: undefiniert/unbekannt 1: Init 2: PreOp 3: Bootstrap 4: SafeOp 8: Op ZINFO2: Diagnoseadresse der Masters ZINFO3: Anzahl der Station, die nicht im selben Zustand sind, wie der Master DatID: Station verfügbar DatID: Station nicht verfügbar DatID: Eingangsadresse DatID: Ausgangsadresse
0xED12	EtherCAT: Ausfall Slave ZINFO1 - Position 0: Neuer Status 0: undefiniert/unbekannt 1: Init 2: PreOp 3: Bootstrap 4: SafeOp 8: Op ZINFO1 - Position 8: Alter Status 0: undefiniert/unbekannt 1: Init 2: PreOp 3: Bootstrap 4: SafeOp 8: Op ZINFO2: Diagnoseadresse der Station ZINFO3: AIStatusCode 0: Kein Fehler 1: Unspezifischer Fehler 17: Ungültige angeforderte Statusänderung 18: Unbekannter angeforderter Status

Ereignis-ID	Bedeutung
	19: Urladen wird nicht unterstützt
	20: Keine gültige Firmware
	22: Ungültige Mailbox-Konfiguration
	22: Ungültige Mailbox-Konfiguration
	23: Ungültige Sync-Manager-Konfiguration
	24: Keine gültigen Eingänge verfügbar
	25: Keine gültigen Ausgänge verfügbar
	26: Synchronisationsfehler
	27: Sync-Manager Watchdog
	28: Ungültige Sync-Manager-Typen
	29: Ungültige Ausgabe-Konfiguration
	30: Ungültige Eingabe-Konfiguration
	31: Ungültige Watchdog-Konfiguration
	32: Slave-Station erfordert einen Kaltstart
	33: Slave-Station muss sich im Zustand INIT befinden
	34: Slave-Station muss sich im Zustand PreOp befinden
	35: Slave-Station muss sich im Zustand SafeOp befinden
	45: Ungültige Ausgabe-FMMU-Konfiguration
	46: Ungültige Eingabe-FMMU-Konfiguration
	48: Ungültige Verteilte Uhren (DC) Sync Konfiguration
	49: Ungültige Verteilte Uhren (DC) Latch Konfiguration
	50: PLL-Fehler
	51: Ungültiger Verteilte Uhren (DC) IO-Fehler
	52: Ungültiger Verteilte Uhren (DC) Zeitüberlauf-Fehler
	66: Fehler bei azyklischem Datenaustausch Ethernet Over EtherCAT
	67: Fehler bei azyklischem Datenaustausch CAN Over EtherCAT
	68: Fehler bei azyklischem Datenaustausch Fileaccess Over EtherCAT
	69: Fehler bei azyklischem Datenaustausch Servo Drive Profile Over EtherCAT
	79: Fehler bei azyklischem Datenaustausch Vendorspecific Over EtherCAT
	DatID: Station nicht verfügbar
	DatID: Station verfügbar
	DatID: Eingangsadresse
	DatID: Ausgangsadresse
0xED20	EtherCAT: Bus-Statuswechsel, der keinen OB86 hervorruft
	ZINFO1 - Position 0: Neuer Status
	0: undefiniert/unbekannt
	1: Init
	2: PreOp
	3: Bootstrap
	4: SafeOp
	8: Op
	ZINFO1 - Position 8: Alter Status
	0: undefiniert/unbekannt
	1: Init
	2: PreOp
	3: Bootstrap
	4: SafeOp
	8: Op

Ereignis-ID	Bedeutung
	ZINFO2: Diagnoseadresse des Masters
	ZINFO3: Anzahl der Station, die nicht im selben Zustand sind, wie der Master
	DatID: Station nicht verfügbar
	DatID: Station verfügbar
	DatID: Eingangsadresse
	DatID: Ausgangsadresse
0xED21	EtherCAT: Fehlerhafter Bus-Statuswechsel
	ZINFO1 - Position 0: Neuer Status
	0: undefiniert/unbekannt
	1: Init
	2: PreOp
	3: Bootstrap
	4: SafeOp
	8: Op
	ZINFO1 - Position 8: Alter Status
	0: undefiniert/unbekannt
	1: Init
	2: PreOp
	3: Bootstrap
	4: SafeOp
	8: Op
	ZINFO2: Diagnoseadresse des Masters
	ZINFO3: Fehler-Code
	4: Abbruch (Master-State-Change)
	8: In Arbeit (Busy)
	11: Ungültiger Parameter
	14: Ungültiger Status
	16: Zeitüberschreitung
	DatID: Station verfügbar
	DatID: Station nicht verfügbar
	DatID: Ausgangsadresse
	DatID: Eingangsadresse
0xED22	EtherCAT: Slave-Statuswechsel, der keinen OB86 hervorruft
	ZINFO1 - Position 0: Neuer Status
	0: undefiniert/unbekannt
	1: Init
	2: PreOp
	3: Bootstrap
	4: SafeOp
	8: Op
	ZINFO1 - Position 8: Alter Status
	0: undefiniert/unbekannt
	1: Init
	2: PreOp
	3: Bootstrap
	4: SafeOp
	8: Op
	ZINFO2: Diagnoseadresse der Station

Ereignis-ID	Bedeutung
	ZINFO3: AIStatusCode
	0: Kein Fehler
	1: Unspezifischer Fehler
	17: Ungültige angeforderte Statusänderung
	18: Unbekannter angeforderter Status
	19: Urladen wird nicht unterstützt
	20: Keine gültige Firmware
	22: Ungültige Mailbox-Konfiguration
	22: Ungültige Mailbox-Konfiguration
	23: Ungültige Sync-Manager-Konfiguration
	24: Keine gültigen Eingänge verfügbar
	25: Keine gültigen Ausgänge verfügbar
	26: Synchronisationsfehler
	27: Sync-Manager Watchdog
	28: Ungültige Sync-Manager-Typen
	29: Ungültige Ausgabe-Konfiguration
	30: Ungültige Eingabe-Konfiguration
	31: Ungültige Watchdog-Konfiguration
	32: Slave-Station erfordert einen Kaltstart
	33: Slave-Station muss sich im Zustand INIT befinden
	34: Slave-Station muss sich im Zustand PreOp befinden
	35: Slave-Station muss sich im Zustand SafeOp befinden
	45: Ungültige Ausgabe-FMMU-Konfiguration
	46: Ungültige Eingabe-FMMU-Konfiguration
	48: Ungültige Verteilte Uhren (DC) Sync Konfiguration
	49: Ungültige Verteilte Uhren (DC) Latch Konfiguration
	50: PLL-Fehler
	51: Ungültiger Verteilte Uhren (DC) IO-Fehler
	52: Ungültiger Verteilte Uhren (DC) Zeitüberlauf-Fehler
	66: Fehler bei azyklischem Datenaustausch Ethernet Over EtherCAT
	67: Fehler bei azyklischem Datenaustausch CAN Over EtherCAT
	68: Fehler bei azyklischem Datenaustausch Fileaccess Over EtherCAT
	69: Fehler bei azyklischem Datenaustausch Servo Drive Profile Over EtherCAT
	79: Fehler bei azyklischem Datenaustausch Vendorspecific Over EtherCAT
	DatID: Station nicht verfügbar
	DatID: Station verfügbar
	DatID: Eingangsadresse
	DatID: Ausgangsadresse
0xED23	EtherCAT: Timeout beim Wechseln des Master-Zustands nach OP, nachdem CPU nach RUN gewechselt hat
	OB: Betriebszustand
	0: Konfiguration im Betriebszustand RUN
	1: STOP (Update)
	2: STOP (Urlöschen)
	3: STOP (Eigeninitialisierung)
	4: STOP (intern)
	5: ANLAUF (Kaltstart)
	6: ANLAUF (Neustart/Warmstart)

Ereignis-ID	Bedeutung
	7: ANLAUF (Wiederanlauf)
	9: RUN
	10: HALT
	11: ANKOPPELN
	12: AUFDATEN
	13: DEFEKT
	14: Fehlersuchbetrieb
	15: Spannungslos
	253: Prozessabbild freigeschaltet im STOP
	254: Watchdog
	255: Nicht gesetzt
	ZINFO1: Master Status
	0: undefiniert/Unbekannt
	1: Init
	2: PreOp
	3: Bootstrap
	4: SafeOp
	8: Op
	ZINFO2: EtherCAT Konfiguration vorhanden
	0: Keine EC-Konfiguration vorhanden
	1: EC-Konfiguration vorhanden
	ZINFO3: DC in Sync
	0: Nicht in sync
	1: In sync
0xED30	EtherCAT: Topologie-Abweichung
	ZINFO2: Diagnoseadresse des Masters
0xED31	EtherCAT: Überlauf der Alarm-Warteschlange
	ZINFO2: Diagnoseadresse des Masters
0xED40	Buszykluszeit-Verletzung aufgetreten
	ZINFO1: Logische Adresse des IO-Systems
0xED50	EtherCAT: Verteilte Uhren (DC) synchron
	OB: Betriebszustand
	0: Konfiguration im Betriebszustand RUN
	1: STOP (Update)
	2: STOP (Urlöschen)
	3: STOP (Eigeninitialisierung)
	4: STOP (intern)
	5: ANLAUF (Kaltstart)
	6: ANLAUF (Neustart/Warmstart)
	7: ANLAUF (Wiederanlauf)
	9: RUN
	10: HALT
	11: ANKOPPELN
	12: AUFDATEN
	13: DEFEKT
	14: Fehlersuchbetrieb
	15: Spannungslos
	253: Prozessabbild freigeschaltet im STOP

Ereignis-ID	Bedeutung
	254: Watchdog
	255: Nicht gesetzt
	ZINFO2: Diagnoseadresse des Masters
	ZINFO3: DC State change
	0: Master
	1: Slave
0xED60	EtherCAT: Diagnosepuffer CP: Slave-Statuswechsel
	OB: Betriebszustand
	0: Konfiguration im Betriebszustand RUN
	1: STOP (Update)
	2: STOP (Urlöschen)
	3: STOP (Eigeninitialisierung)
	4: STOP (intern)
	5: ANLAUF (Kaltstart)
	6: ANLAUF (Neustart/Warmstart)
	7: ANLAUF (Wiederanlauf)
	9: RUN
	10: HALT
	11: ANKOPPELN
	12: AUFDATEN
	13: DEFEKT
	14: Fehlersuchbetrieb
	15: Spannungslos
	253: Prozessabbild freigeschaltet im STOP
	254: Watchdog
	255: Nicht gesetzt
	ZINFO1 - Position 0: Neuer Status
	0: undefiniert/Unbekannt
	1: Init
	2: PreOp
	3: Bootstrap
	4: SafeOp
	8: Op
	ZINFO2: Slave-Adresse
	ZINFO3: AIStatusCode
	0: Kein Fehler
	1: Unspezifischer Fehler
	17: Ungültige angeforderte Statusänderung
	18: Unbekannter angefordeter Status
	19: Umladen wird nicht unterstützt
	20: Keine gültige Firmware
	22: Ungültige Mailbox-Konfiguration
	22: Ungültige Mailbox-Konfiguration
	23: Ungültige Sync-Manager-Konfiguration
	24: Keine gültigen Eingänge verfügbar
	25: Keine gültigen Ausgänge verfügbar
	26: Synchronisationsfehler
	27: Sync-Manager Watchdog

Ereignis-ID	Bedeutung
	28: Ungültige Sync-Manager-Typen
	29: Ungültige Ausgabe-Konfiguration
	30: Ungültige Eingabe-Konfiguration
	31: Ungültige Watchdog-Konfiguration
	32: Slave-Station erfordert einen Kaltstart
	33: Slave-Station muss sich im Zustand INIT befinden
	34: Slave-Station muss sich im Zustand PreOp befinden
	35: Slave-Station muss sich im Zustand SafeOp befinden
	45: Ungültige Ausgabe-FMMU-Konfiguration
	46: Ungültige Eingabe-FMMU-Konfiguration
	48: Ungültige Verteilte Uhren (DC) Sync Konfiguration
	49: Ungültige Verteilte Uhren (DC) Latch Konfiguration
	50: PLL-Fehler
	51: Ungültiger Verteilte Uhren (DC) IO-Fehler
	52: Ungültiger Verteilte Uhren (DC) Zeitüberlauf-Fehler
	66: Fehler bei azyklischem Datenaustausch Ethernet Over EtherCAT
	67: Fehler bei azyklischem Datenaustausch CAN Over EtherCAT
	68: Fehler bei azyklischem Datenaustausch Fileaccess Over EtherCAT
	69: Fehler bei azyklischem Datenaustausch Servo Drive Profile Over EtherCAT
	79: Fehler bei azyklischem Datenaustausch Vendorspecific Over EtherCAT
	DatID: Ursache für Slave-Status-Wechsel
	0: Regulärer Slave Statuswechsel
	1: Slave Ausfall
	2: Slave Wiederkehr
	3: Slave ist in einem Fehlerzustand
	4: Slave hat unerwartet seinen Status gewechselt
0xED61	EtherCAT: Diagnosepuffer CP: CoE-Emergency
	OB: EtherCAT-Stationsadresse (High-Byte)
	PK: EtherCAT-Stationsadresse (Low-Byte)
	ZINFO1 - Position 0: Fehler-Register
	ZINFO1 - Position 8: MEF-Byte1
	ZINFO2 - Position 0: MEF-Byte2
	ZINFO2 - Position 8: MEF-Byte3
	ZINFO3 - Position 0: MEF-Byte4
	ZINFO3 - Position 8: MEF-Byte5
	DatID: Fehler-Code
0xED62	EtherCAT: Diagnosepuffer CP: Fehler bei SDO-Zugriff
	OB: EtherCAT-Stationsadresse (High-Byte)
	PK: EtherCAT-Stationsadresse (Low-Byte)
	ZINFO1: Index
	ZINFO2: SDOErrorCode (High-Word)
	ZINFO3: SDOErrorCode (Low-Word)
	DatID: Subindex
0xED63	EtherCAT: Diagnosepuffer CP: Fehler bei der Antwort auf ein INIT-Kommando
	OB: EtherCAT-Stationsadresse (High-Byte)
	PK: EtherCAT-Stationsadresse (Low-Byte)
	ZINFO1: Fehlertyp
	0: Nicht definiert

Ereignis-ID	Bedeutung
	1: Keine Rückantwort
	2: Validierungsfehler
	3: Init-Kommando fehlgeschlagen, angeforderte Station konnte nicht erreicht werden
0xED70	EtherCAT: Diagnosepuffer CP: Doppelte HotConnect-Gruppe erkannt
	OB: Betriebszustand
	0: Konfiguration im Betriebszustand RUN
	1: STOP (Update)
	2: STOP (Urlöschen)
	3: STOP (Eigeninitialisierung)
	4: STOP (intern)
	5: ANLAUF (Kaltstart)
	6: ANLAUF (Neustart/Warmstart)
	7: ANLAUF (Wiederanlauf)
	9: RUN
	10: HALT
	11: ANKOPPELN
	12: AUFDATEN
	13: DEFEKT
	14: Fehlersuchbetrieb
	15: Spannungslos
	253: Prozessabbild freigeschaltet im STOP
	254: Watchdog
	255: Nicht gesetzt
	ZINFO1: Diagnoseadresse des Masters
	ZINFO2: EtherCAT-Stationsadresse
0xED80	Busstörung aufgetreten (Receive-Timeout)
	ZINFO1: Logische Adresse des IO-Systems
	ZINFO3 - Position 0: Stationsnummer
	ZINFO3 - Position 11: IO-System-ID
	ZINFO3 - Bit 15: Systemkennung DP/PN
0xEE00	Zusatzinformation bei UNDEF_OPCODE
	OB: Nicht anwenderrelevant
	ZINFO1: Nicht anwenderrelevant
	ZINFO2: Nicht anwenderrelevant
	ZINFO3: Nicht anwenderrelevant
	DatID: Nicht anwenderrelevant
0xEE01	Interner Fehler - Kontaktieren Sie bitte die Hotline!
	ZINFO3: SFB-Nummer
0xEEEE	CPU wurde komplett gelöscht, weil der Hochlauf nach NetzEIN nicht beendet werden konnte
0xEF00	Interner Fehler - Kontaktieren Sie bitte die Hotline!
	DatID: Nicht anwenderrelevant
0xEF01	Interner Fehler - Kontaktieren Sie bitte die Hotline!
	ZINFO1: Nicht anwenderrelevant
	ZINFO2: Nicht anwenderrelevant
	ZINFO3: Nicht anwenderrelevant
	DatID: Nicht anwenderrelevant
0xEF11	Interner Fehler - Kontaktieren Sie bitte die Hotline!
0xEF12	Interner Fehler - Kontaktieren Sie bitte die Hotline!

Ereignis-ID	Bedeutung
0xEF13	Interner Fehler - Kontaktieren Sie bitte die Hotline!
0xEFFE	Interner Fehler - Kontaktieren Sie bitte die Hotline! PK: Nicht anwenderrelevant ZINFO3: Nicht anwenderrelevant DatID: Nicht anwenderrelevant
0xEFFF	Interner Fehler - Kontaktieren Sie bitte die Hotline! PK: Nicht anwenderrelevant ZINFO3: Nicht anwenderrelevant DatID: Nicht anwenderrelevant
0xF9C1	Neuanlauf der Baugruppe OB: NCM_EVENT 1: OVS: Baugruppen-Startauftrag wurde abgelehnt 3: Baugruppen-Datenbasis ungültig 6: IP_CONFIG: Eine neue IP-Adresse wurde durch STEP7-Projektierung zugeteilt 10: IP_CONFIG: Eine nicht projektierte neue IP-Adresse wurde zugeteilt 13: HW Reset am P-Bus (bei CPU Urlöschen) 19: Schalterbetätigung von STOP nach RUN verursacht Baugruppen-Wiederanlauf 20: MGT: PG Kommando verursacht Baugruppen-Wiederanlauf 21: MGT: Übernahme der Baugruppen-Datenbasis verursacht Baugruppen-Wiederanlauf 23: Stoppen des Subsystems nach Laden des bereits vorhandenen konsistenzgesicherten SDBs xxxx durch Trägerbaugruppe 25: Für Uhrzeitsynchronisierung der Baugruppe wurde SIMATIC-Verfahren gewählt 26: Baugruppe baut aktiv eine Verbindung ab 28: Von der Trägerbaugruppe geladener SDB xxxx ist das Konsistenzsicherungsobjekt (SDB-Typ 0x3118) 29: Systemverbindung zur CPU wurde von der Baugruppe aktiv abgebaut 31: Inkonsistenz der Baugruppen-Datenbasis durch Laden von SDB xxxx durch Trägerbaugruppe (SDB-Typ 0x3100) 32: Peripheriefreigabe durch S7-CPU 33: Peripheriesperre durch S7-CPU 34: Baugruppen-STOP wegen Schalterbetätigung 35: Baugruppen-STOP wegen ungültiger Parametrierung 36: Baugruppen-STOP wegen PG-Kommando 38: SDB xxxx ist nicht im noch gültigen Konsistenzsicherungsobjekt verzeichnet oder hat einen falschen Zeitstempel (SDB-Typ 0x3107), der Fehler wird korrigiert 40: Urlöschen durchgeführt 44: Konsistenz der Datenbasis erreicht, nach Laden des SDBs xxxx durch die Trägerbaugruppe (SDB-Typ xxxx) 45: Remanenter Teil der Baugruppen-Datenbasis wird nach dem Laden durch die Trägerbaugruppe gelöscht 70: Restore Factory defaults (wie Urlöschen von CPU!) 83: Netzinterface: Automatische Einstellung, TP/ITP mit 10 MBit/s halbduplex 96: MAC-Adresse wurde aus dem System-SDB geholt, dies ist die projektierte Adresse 97: MAC-Adresse wurde aus dem Boot-EPROM geholt, dies ist die werksseitig vorgesehene Adresse 100: Neuanlauf der Baugruppe 101: Baugruppen-STOP wegen Löschen des System SDBs 104: PG-Kommando Start wegen fehlender oder inkonsistenter Projektierung abgelehnt 105: Baugruppen-STOP wegen doppelter IP-Adresse

Ereignis-ID	Bedeutung
	107: Startauftrag durch Schalterbetätigung wegen fehlender oder inkonsistenter Projektierung abgelehnt
	PK: NCM_SERVICE
	2: Management
	3: Objektverwaltungssystem
	6: Zeitsynchronisation
	10: IP_CONFIG
	38: SEND/RECEIVE

B Integrierte Bausteine



Nähere Informationen hierzu finden Sie im Handbuch "SPEED7 Operationsliste".

OB	Name	Beschreibung
OB 1	CYCL_EXC	Zyklisches Programm
OB 10	TOD_INT0	Uhrzeitalarm
OB 20	DEL_INT0	Verzögerungsalarm
OB 28	CYC_INT_250us	Weckalarm
OB 29	CYC_INT_500us	Weckalarm
OB 35	CYC_INT5	Weckalarm
OB 40	HW_INT0	Prozessalarm
OB 55	DP: STATUS ALARM	Statusalarm
OB 56	DP: UPDATE ALARM	Update-Alarm
OB 57	DP: MANUFACTURE ALARM	Herstellerspezifische Alarmer
OB 80	CYCL_FLT	Zeitfehler
OB 81	PS_FLT	Stromversorgungsfehler
OB 82	I/O_FLT1	Diagnosealarm
OB 83	I/O_FLT2	Ziehen / Stecken
OB 85	OBNL_FLT	Programmablauffehler
OB 86	RACK_FLT	Slaveausfall / -wiederkehr
OB 100	COMPLETE RESTART	Anlauf
OB 121	PROG_ERR	Programmierfehler
OB 122	MOD_ERR	Peripheriezugriffsfehler

SFB	Name	Beschreibung
SFB 0	CTU	Vorwärtszählen
SFB 1	CTD	Rückwärtszählen
SFB 2	CTUD	Vorwärts-/Rückwärtszählen
SFB 3	TP	Impuls erzeugen
SFB 4	TON	Einschaltverzögerung
SFB 5	TOF	Ausschaltverzögerung
SFB 7	TIMEMESS	Zeitmessung
SFB 12	BSEND	Blockorientiertes Senden
SFB 13	BRCV	Blockorientiertes Empfangen
SFB 14	GET	Remote CPU lesen
SFB 15	PUT	Remote CPU schreiben
SFB 31	NOTIFY8P	Meldung ohne Quittierungsanzeige (8x)
SFB 32	DRUM	Schrittschaltwerk
SFB 33	ALARM	Meldungen mit Quittierungsanzeige
SFB 34	ALARM_8	Meldungen ohne Begleitwerte (8x)
SFB 35	ALARM_8P	Meldungen mit Begleitwerten (8x)
SFB 36	NOTIFY8	Meldungen ohne Quittierungsanzeige
SFB 47	COUNT	Zähler steuern
SFB 48	FREQUENC	Frequenzmessung steuern

SFB	Name	Beschreibung
SFB 49	PULSE	Pulsweitenmodulation
SFB 52	RDREC	Datensatz lesen
SFB 53	WRREC	Datensatz schreiben
SFB 54	RALRM	Alarm von einer Peripheriebaugruppe empfangen
SFB 238	EC_RWOD	Funktion wird intern aufgerufen
SFC	Name	Beschreibung
SFC 0	SET_CLK	Uhrzeit stellen
SFC 1	READ_CLK	Uhrzeit lesen
SFC 2	SET_RTM	Betriebsstundenzähler setzen
SFC 3	CTRL_RTM	Betriebsstundenzähler starten/stoppen
SFC 4	READ_RTM	Betriebsstundenzähler auslesen
SFC 5	GADR_LGC	Logische Adresse eines Kanals ermitteln
SFC 6	RD_SINFO	Startinformation auslesen
SFC 7	DP_PRAL	Prozessalarm beim DP-Master auslösen
SFC 12	D_ACT_DP	DP-Slave aktivieren und deaktivieren
SFC 13	DPNRM_DG	Slave-Diagnosedaten lesen
SFC 14	DPRD_DAT	Konsistente Nutzdaten lesen
SFC 15	DPWR_DAT	Konsistente Nutzdaten schreiben
SFC 17	ALARM_SQ	ALARM_SQ
SFC 18	ALARM_SQ	ALARM_S
SFC 19	ALARM_SC	Quittierzustand der letzten Meldung
SFC 20	BLKMOV	Variable kopieren
SFC 21	FILL	Feld vorbesetzen
SFC 22	CREAT_DB	Datenbaustein erzeugen
SFC 23	DEL_DB	Datenbaustein löschen
SFC 24	TEST_DB	Datenbaustein testen
SFC 25	COMPRESS	Komprimieren Anwenderspeicher
SFC 28	SET_TINT	Uhrzeitalarm stellen
SFC 29	CAN_TINT	Uhrzeitalarm stornieren
SFC 30	ACT_TINT	Uhrzeitalarm aktivieren
SFC 31	QRY_TINT	Uhrzeitalarm abfragen
SFC 32	SRT_DINT	Verzögerungsalarm starten
SFC 33	CAN_DINT	Verzögerungsalarm stornieren
SFC 34	QRY_DINT	Verzögerungsalarm Status abfragen
SFC 36	MSK_FLT	Synchronfehlerereignisse maskieren
SFC 37	DMSK_FLT	Synchronfehlerereignisse demaskieren
SFC 38	READ_ERR	Ereignisstatusregister lesen
SFC 39	DIS_IRT	Alarmereignisse sperren
SFC 40	EN_IRT	Gesperrte Alarmereignisse freigeben
SFC 41	DIS_AIRT	Alarmereignisse verzögern
SFC 42	EN_AIRT	Verzögerte Alarmereignissen freigeben
SFC 43	RE_TRIGR	Zykluszeitüberwachung neu starten
SFC 44	REPL_VAL	Ersatzwert in AKKU1 übertragen
SFC 46	STP	CPU in STOP überführen
SFC 47	WAIT	Verzögern des Anwenderprogramms
SFC 49	LGC_GADR	Steckplatz ermitteln
SFC 51	RDSYSST	Auslesen der Informationen der SZL

SFC	Name	Beschreibung
SFC 52	WR_USMSG	Eintrag in Diagnosepuffer schreiben
SFC 53	μS_TICK	Zeitmessung
SFC 54	RD_DPARM	Vordefinierte Parameter lesen
SFC 55	WR_PARM	Dynamische Parameter schreiben
SFC 56	WR_DPARM	Vordefinierte Parameter schreiben
SFC 57	PARM_MOD	Modul parametrieren
SFC 58	WR_REC	Datensatz schreiben
SFC 59	RD_REC	Datensatz lesen
SFC 64	TIME_TCK	Systemzeit lesen
SFC 65	X_SEND	Daten senden
SFC 66	X_RCV	Daten empfangen
SFC 67	X_GET	Daten lesen
SFC 68	X_PUT	Daten schreiben
SFC 69	X_ABORT	Verbindung abbrechen
SFC 70	GEO_LOG	Anfangsadresse einer Baugruppe ermitteln
SFC 71	LOG_GEO	Zu logischer Adresse gehörenden Slot ermitteln
SFC 75	SET_ADDR	PROFIBUS MAC-Adresse setzen
SFC 81	UBLKMOV	Variable unterbrechbar kopieren
SFC 101	HTL_RTM	Hantierung Betriebsstundenzähler
SFC 102	RD_DPARA	Vordefinierte Parameter lesen
SFC 105	READ_SI	Auslesen dyn. Systemressourcen
SFC 106	DEL_SI	Freigeben dyn. belegter Systemressourcen
SFC 107	ALARM_DQ	ALARM_DQ
SFC 108	ALARM_DQ	ALARM_D
SFC 192	CP_S_R	CP Kommunikation
SFC 193	AI_OSZI	Oszilloskop-/FIFO-Funktion
SFC 194	DP_EXCH	Datenaustausch mit CP 342S
SFC 195	FILE_ATT	Datei-Attribute ändern
SFC 208	FILE_OPN	Datei öffnen
SFC 209	FILE_CRE	Datei anlegen
SFC 210	FILE_CLO	Datei schließen
SFC 211	FILE_RD	Datei lesen
SFC 212	FILE_WR	Datei schreiben
SFC 213	FILE_SEK	Position Schreib-/Lesemarke
SFC 214	FILE_REN	Datei umbenennen
SFC 215	FILE_DEL	Datei löschen
SFC 216	SER_CFG	Parametrierung PtP
SFC 217	SER_SND	Senden an PtP
SFC 218	SER_RCV	Empfangen von PtP
SFC 219	CAN_TLGR	CANopen-Kommunikation
SFC 227	TD_PRM	Parametrierung eines Textdisplays
SFC 253	IBS_ACC	IBS-Kommunikation
SFC 254	RW_SBUS	IBS-Kommunikation

C SZL-Teillisten



Nähere Informationen hierzu finden Sie im Handbuch "SPEED7 Operationsliste".

SZL-ID	SZL-Teillisten
xy11h	Baugruppen-Identifikation
xy12h	CPU-Merkmale
xy13h	Anwenderspeicherbereiche
xy14h	Systembereiche
xy15h	Bausteintypen
xy19h	Zustand aller LEDs
xy1Ch	Identifikation einer Komponente
xy22h	Alarmstatus
xy32h	Kommunikationszustandsdaten
xy37h	Ethernet-Details einer Baugruppe
xy74h	Zustand der LEDs
xy91h	Zustandsinfo CPU
xy92h	Stationszustandsinformation (DPM)
xy94h	Stationszustandsinformation (DPM, PROFINET-IO und EtherCAT)
xy96h	Baugruppenzustandsinformation (PROFIBUS-DP, PROFINET-IO, EtherCAT)
xyA0h	Diagnosepuffer der CPU
xyB1h	Baugruppen-Diagnoseinfo (Datensatz 0)
xyB2h	Baugruppen-Diagnoseinfo (Datensatz 1) über physikalische Adresse
xyB3h	Baugruppen-Diagnoseinfo (Datensatz 1) über logische Adresse
xyB4h	Diagnosedaten eines DP-Slave
xyE0h	EtherCAT-Zustände von Master/Slave
xyE1h	EtherCAT-Bussystem